

Zubehör / Accessories

Zubehör für Schraubanschluss-Kondensatoren mit Bolzenbefestigung Accessories for Screw Terminal Capacitors with Mounting Stud

Isolierscheibe "P" aus Polypropylen PPH Insulating Washer "P" made of Polypropylene PPH

Maßzeichnung [mm] Dimensional Drawing [mm]	Kondensator Durchmesser Capacitor Diameter	Gewindemaß Thread Size	Bestellnummer Catalog Part Number
	36 mm	M 8	I 08-10P
	36 mm	M 8	I 08-18P
	51 mm ... 90 mm	M 12	I 12-18P

Isolierscheibe "N" aus Polypropylen PPH Insulating Washer "N" made of Polypropylene PPH

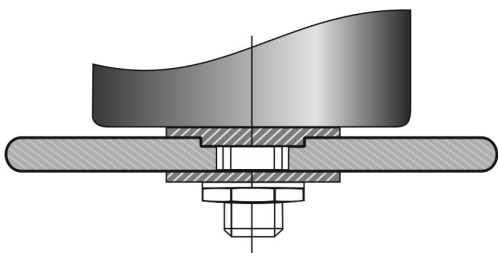
Maßzeichnung [mm] Dimensional Drawing [mm]	Kondensator Durchmesser Capacitor Diameter	Gewindemaß Thread Size	Bestellnummer Catalog Part Number
	36 mm	M 8	I 08-10N
	51 mm ... 90 mm	M 12	I 12-18N

Zubehör für Schraubanschluss-Kondensatoren mit Bolzenbefestigung Accessories for Screw Terminal Capacitors with Mounting Stud

Verstärkte Hutmutter aus Nylon Reinforced Cap Nut made of Nylon

Maßzeichnung [mm] Dimensional Drawing [mm]	Kondensator Durchmesser Capacitor Diameter	Gewindemaß Thread Size	Bestellnummer Catalog Part Number
	36 mm	M 8	HM 08-18
	51 mm ... 90 mm	M 12	HM 12-22
	51 mm ... 90 mm	M 12	HM 12-30

Isolierter Einbau mit Sechskantmutter DIN 439 Insulated Mounting with DIN 439 Hex Nut



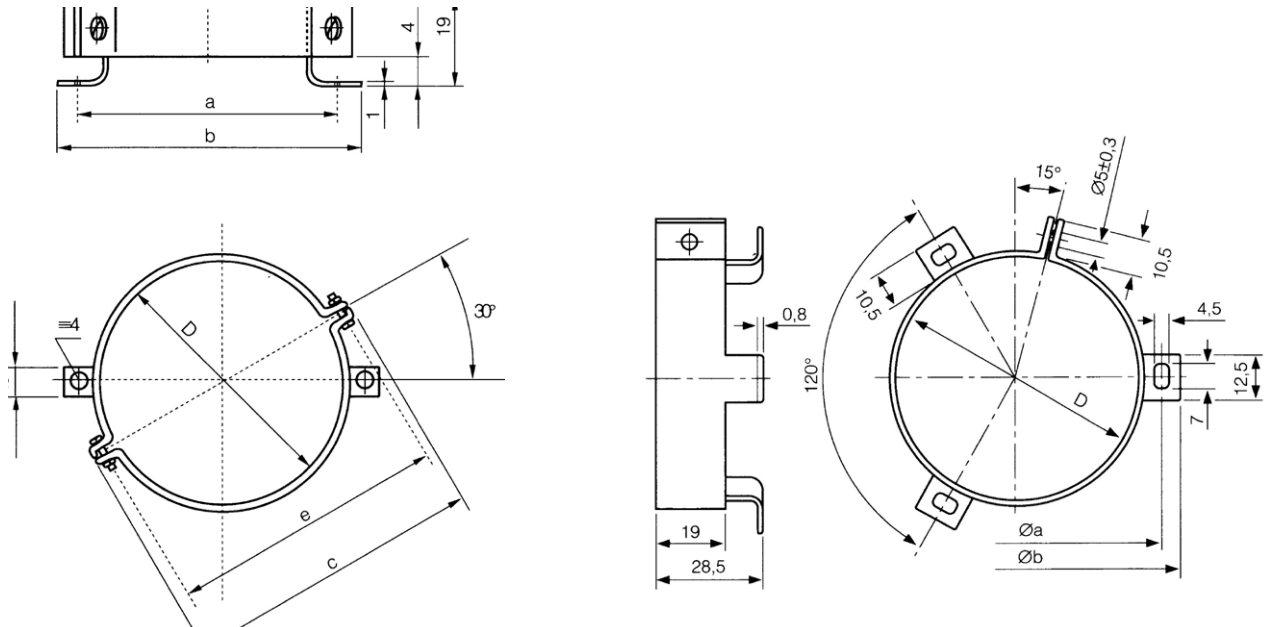
Max. Anzugsdrehmoment / Max. Mounting Torque

Gewinde M 8x12; 4 Nm (Kondensator Durchmesser 36 mm)
Thread M 8x12; 4 Nm (Capacitor diameter 36 mm)

Gewinde M 12x16; 10 Nm (Kondensator Durchmesser 51 mm bis 90 mm)
Thread M 12x16; 10 Nm (Capacitor diameter 51 mm to 90 mm)

Zubehör für Schraubanschluss-Kondensatoren mit Ringschellen-Befestigung Accessories for Screw Terminal Capacitors with Ring Clip Mounting

Ringschellen-Befestigung aus Metall Ring Clip Mounting in Metal



Kondensator Durchmesser 36 mm bis 65 mm
Capacitor Diameter 36 mm to 65 mm

Kondensator Durchmesser 65 mm bis 90 mm
Capacitor diameter 65 mm to 90 mm

Ringschellen-Abmessungen / Ring Clip Dimensions

Durchmesser / Diameter [mm]	a [mm]	b [mm]	c [mm]	d [mm]	Bestellnummer Catalog Part Number
36	45	53	60	45	RSM 36
51	60	68	75	60	RSM 51
65	76	87	–	–	RSM 65
77	89	100	–	–	RSM 77
90	102	113	–	–	RSM 90

Die Ringschellen besitzen eine veredelte, korrosionsgeschützte Oberfläche. Sie sind RoHS konform.
The ring clips are grafted and corrosion protected. The parts are RoHS Compliant