

Anwendungen und Merkmale / Applications and Features

- Professionelle Stromversorgungen und Servoantriebe
High performance in switch-mode power supplies and motor drives
- Unterbrechungsfreie Stromversorgungen und Frequenzumrichter
Uninterruptible power supplies and frequency converters
- Kompakte Bauform
Compact Design
- Hohe Zuverlässigkeit und Brauchbarkeitsdauer bei hervorragender Wechselstrombelastbarkeit
High reliability and useful life at excellent ripple current capability
- Verpolungssichere Montage auf Leiterplatten im genormten Raster
Reverse polarity protected mounting on PCBs in standardized spacing's



Kurzdaten und Eigenschaften / Short Data and Characteristics

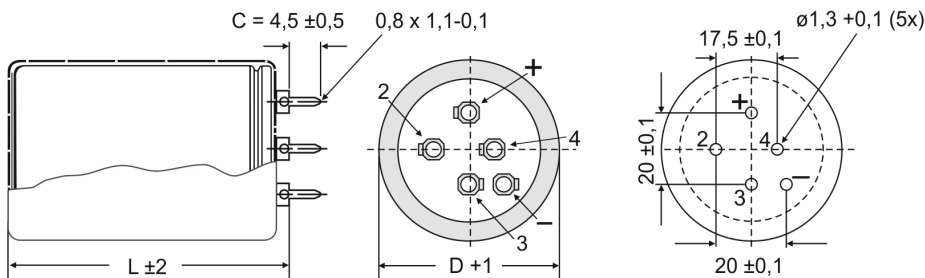
Nennspannung	Rated Voltage	U_R	16 ... 550 VDC
Nennkapazität	Rated Capacitance	C_R	270 ... 270 000 μ F
Kapazitätstoleranz	Capacitance Tolerance	ΔC	M = ± 20 %
Reststrom	Leakage Current	I_L (5 min., 20 °C bei / at U_R)	$\leq 3 \sqrt{C \cdot U}$ [μ A] (max. 3 mA)
Eigeninduktivität	Self-Inductance	ESL	ca. / approx. 20 nH
Niedertemperatureigenschaften Low Temperature Characteristics		Impedanzverhältnis bei 100 Hz Impedance ratio at 100 Hz $Z_{-25^\circ\text{C}} / Z_{+20^\circ\text{C}}$	≤ 8 (16 - 50 VDC) ≤ 4 (63 - 100 VDC) ≤ 3 (160 - 550 VDC)
Brauchbarkeitsdauer $\Delta C/C$ $\pm 30\%$ vom Anfangswert ESR $\leq 300\%$ vom Grenzwert $I_L \leq$ Spezifizierter Grenzwert	Useful Life $\pm 30\%$ of initial value $\leq 300\%$ of specified limit \leq specified limit	105 °C $U_R; I_{AC,R}$ 85 °C $U_R; I_{AC,R 105^\circ\text{C}}$ 85 °C $U_R; I_{AC,R 105^\circ\text{C}}$ 40 °C $U_R; I_{AC,R 105^\circ\text{C}}$	> 5 000 h > 22 000 h > 12 000 h (1,7 x $I_{AC,R 105^\circ\text{C}}$) > 200 000 h (2,2 x $I_{AC,R 105^\circ\text{C}}$)
Lebensdauerest $\Delta C/C$ $\pm 20\%$ vom Anfangswert ESR $\leq 300\%$ vom Grenzwert $I_L \leq$ Spezifizierter Grenzwert	Load Life Test $\pm 20\%$ of initial value $\leq 300\%$ of specified limit \leq specified limit	105 °C $U_R; I_{AC,R}$ 85 °C $U_R; I_{AC,R 105^\circ\text{C}}$	3 000 h 12 000 h
Dauerspannungsprüfung $\Delta C/C$ $\pm 20\%$ vom Anfangswert ESR $\leq 200\%$ vom Grenzwert $I_L \leq$ Spezifizierter Grenzwert	Voltage Endurance Test $\pm 20\%$ of initial value $\leq 200\%$ of specified limit \leq specified limit	105 °C; U_R	2 000 h
Lagerdauer $\Delta C/C$ $\pm 10\%$ vom Anfangswert ESR $\leq 200\%$ vom Grenzwert $I_L \leq$ Spezifizierter Grenzwert	Shelf Life $\pm 10\%$ of initial value $\leq 200\%$ of specified limit \leq specified limit	105 °C	1 000 h
Ausfallrate	Failure Rate	1 FIT = 1×10^{-9} /h	≤ 40 FIT
Ausfallsatz	Failure Percentage	≤ 1 % innerhalb der Brauchbarkeitsdauer / within the useful life	
IEC Klimakategorie IEC Climatic Category	IEC 60068-1 ≤ 315 VDC: 40/105/56 (- 40 °C/+ 105 °C, 56 Tage feuchte Wärme Prüfung / 56 days damp heat test) > 315 VDC: 25/105/56 (- 25 °C/+ 105 °C, 56 Tage feuchte Wärme Prüfung / 56 days damp heat test)		
Normen Specifications	IEC 60384-4 ähnlich CECC 30301-808		IEC 60384-4 similar to CECC 30301-808
Schwingfestigkeit Vibration	Nach IEC 60068-2-6, Prüfung Fc: Frequenzbereich 10 ... 55 Hz, Zeitdauer 3 x 2 h Auslenkung 0,35 mm, Beschleunigung max. 5 g		To IEC 60068-2-6, test Fc: Frequency range 10 ... 55 Hz, duration 3 x 2 h amplitude 0,35 mm, acceleration max. 5 g

RoHS konform / RoHS Compliant

Maßzeichnungen und Anschlüsse / Dimensional Drawings and Terminals

511LCA, 5-Pin DIN Lötstift Anschlüsse, 40 mm Durchmesser

511LCA, 5-Pin DIN Solder Terminals, 40 mm Diameter

Montagebohrungen:
Ansicht von der LötseiteMounting holes:
Viewed from solder side

Kennzeichnung: Pluspol an (+); Minuspol an (-)

Pole Markings: Positive (+); Negative (-)

Die übrigen Lötkrallen dienen zur Befestigung. Sie sind potentialfrei oder mit gleichem Potential wie der Minuspol einzulöten. In der Leiterplatte sind alle Lötspitzen anzubringen, da auch nicht belegte Lötspitzen als mechanische Stützen erforderlich sind.

Use dummy terminals for mechanical support only. They are potential free or soldered with the same potential as the negative pole. All pin holes must be drilled into the circuit board, since the unconnected pins are required for mechanical fixing.

Bestellbezeichnungen der Anschlüsse / Ordering codes of the terminals

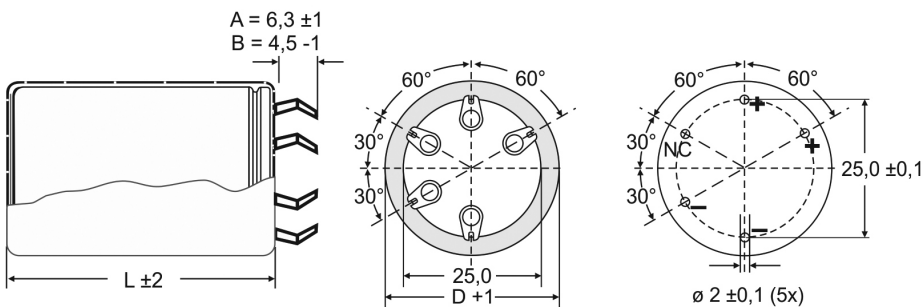
Ausführung Version	Kennbuchstabe (letzte Stelle der Bestellnummer) Identification letter (last digit of the catalog part number)
Verpolungssichere DIN Anschlüsse (4,5 ± 0,5 mm) / Reverse polarity protected DIN terminals (4,5 ± 0,5 mm)	C

Isolation Schrumpfschlauch / Insulating Sleeve

Spannungsfestigkeit / Voltage proof :	≥ 2.500 VAC nach / to IEC 60384-4
Isolationswiderstand / Insulation resistance:	≥ 100 MΩ bei 100 VDC, nach / to IEC 60384-4

511LCU, 5-Pin Snap-in Anschlüsse, 40 bis 50 mm Durchmesser

511LCU, 5-Pin Snap-In Terminals, 40 through 50 mm Diameter

Montagebohrungen:
Ansicht von der LötseiteMounting holes:
Viewed from solder side

Bestellbezeichnungen der Anschlüsse / Ordering codes of the terminals

Ausführung Version	Kennbuchstabe (letzte Stelle der Bestellnummer) Identification letter (last digit of the catalog part number)
Standard-Anschlüsse (6,3 ± 1 mm) / Standard terminals (6,3 ± 1 mm)	A
Kurz-Anschlüsse (4,5 - 1 mm) / Short terminals (4,5 - 1 mm)	B

Isolation Schrumpfschlauch / Insulating Sleeve

Spannungsfestigkeit / Voltage proof :	≥ 2.500 VAC nach / to IEC 60384-4
Isolationswiderstand / Insulation resistance:	≥ 100 MΩ bei 100 VDC, nach / to IEC 60384-4

Maße und Gewichte / Dimensions and Weights

Durchmesser Diameter D + 1 [mm]	Länge Length L ± 2 [mm]	Gewicht Weight ca. / approx. [g]
40,0	40,0	82
40,0	50,0	105
40,0	60,0	130
40,0	70,0	157
40,0	80,0	185
40,0	105,0	265
45,0	50,0	122
45,0	60,0	150
45,0	70,0	177
45,0	80,0	213
45,0	90,0	238
45,0	105,0	299
50,0	50,0	136
50,0	60,0	168
50,0	70,0	193
50,0	80,0	239
50,0	90,0	241
50,0	105,0	325

Andere Gehäusegrößen, auch in unterschiedlichen Kapazitäts- und Spannungswerten, sind auf Anfrage erhältlich.
Other case sizes, even in different capacitance and voltage values are available on request.

Technische Daten / Specifications

Zulässiger Wechselstrom I_{AC} in Abhängigkeit von der Frequenz f Frequency f Factor of Permissible Ripple Current I_{AC}

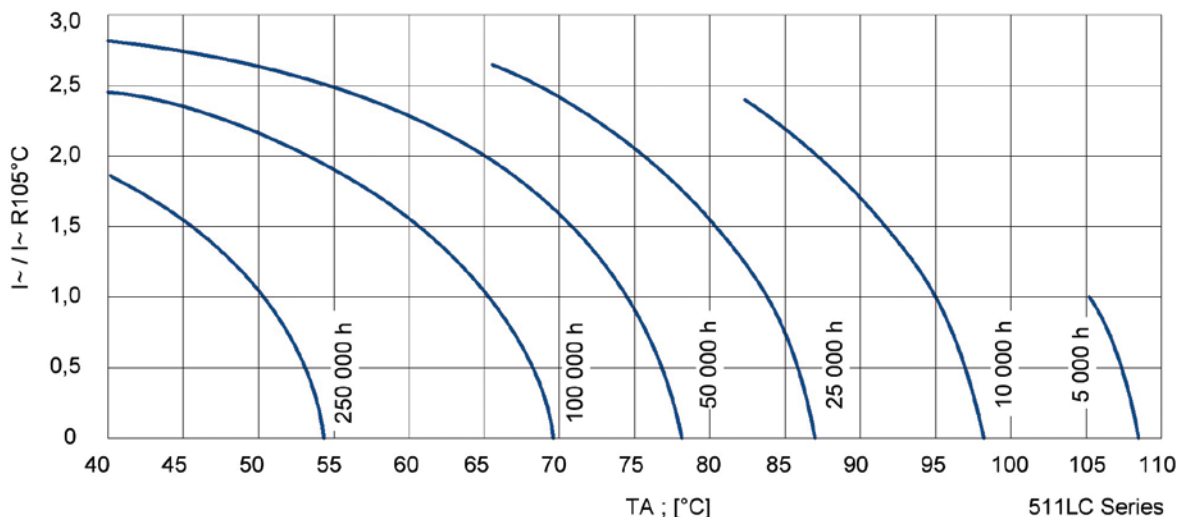
Frequenz in Hz Frequency at Hz	50	60	100 *	500	1 000	≥ 10 000
Becherdurchmesser / Case Diameter 40 mm ... 50 mm	Faktor / Factor x $I_{AC,R}$					
16 VDC ... 100 VDC	0,93	0,94	1,00	1,05	1,10	1,15
160 VDC ... 550 VDC	0,80	0,86	1,00	1,20	1,25	1,45

* = Umrechnungsfaktor für 120 Hz: $I_{AC}(120 \text{ Hz}) = 1,03 \times I_{AC}(100 \text{ Hz})$ 120 Hz conversion factor of ripple current: $I_{AC}(120 \text{ Hz}) = 1,03 \times I_{AC}(100 \text{ Hz})$ Zulässiger Wechselstrom I_{AC} in Abhängigkeit von der Umgebungstemperatur T_A Ambient Temperature T_A Factor of Permissible Ripple Current I_{AC}

Umgebungstemperatur Ambient Temperature	40°C	45°C	60°C	70°C	85°C	105°C
Faktor / Factor x $I_{AC,R}$	2,60	2,55	2,40	2,20	1,85	1,00

Faktor K_C für forcierte Kühlung des KondensatorsFactor K_C for Forced Capacitor Cooling

Luftgeschwindigkeit Air Speed	≤ 0,5 m/s	1 m/s	2 m/s	3 m/s	4 m/s
Durchmesser / Diameter	Faktor / Factor x $I_{AC,R}$				
40 mm ... 50 mm	1,00	1,10	1,15	1,25	1,30

Brauchbarkeitsdauer in Abhängigkeit von der Umgebungstemperatur T_A und WechselstrombelastungUseful Life depending on Ambient Temperature T_A and Ripple Current Operating Conditions

Technische Daten und Bestellnummern / Technical Data and Catalog Part Numbers

U_R (U_S) [VDC]	C_R 100 Hz 20 °C [μ F]	Nennmaß Nominal Size D x L [mm]	ESR _{max.} 100 Hz 20 °C [m Ω]	$I_{AC,max.}$ 100 Hz 40 °C [A]	$I_{AC,max.}$ 100 Hz 85 °C [A]	$I_{AC,R}$ 100 Hz 105 °C [A]	$I_{AC,max.}$ ≥ 10 kHz 105 °C [A]	Bestellnummer Catalog Part Number 511LCA ... 5 Solder DIN Terminals 511LCU ... 5 Snap-In Terminals
16 (20)	47 000	40 x 40	19	16,6	11,8	6,4	7,4	511LCA016473M040040C
	56 000	40 x 50	18	18,5	13,1	7,1	8,2	511LCA016563M040050C
	68 000	40 x 50	16	19,4	13,8	7,5	8,6	511LCA016683M040050C
	68 000	40 x 60	16	18,7	13,3	7,2	8,3	511LCA016683M040060C
	82 000	40 x 60	13	21,3	15,2	8,2	9,4	511LCA016823M040060C
	100 000	45 x 60	12	22,5	16,0	8,6	9,9	511LCU016104M045060A
	120 000	40 x 80	11	26,1	18,6	10,0	11,6	511LCA016124M040080C
	120 000	50 x 50	11	25,3	18,0	9,7	11,2	511LCU016124M050050A
	150 000	40 x 105	10	30,6	21,8	11,8	13,5	511LCA016154M040105C
	150 000	45 x 80	10	27,2	19,4	10,5	12,0	511LCU016154M045080A
	150 000	50 x 60	10	26,7	19,0	10,3	11,8	511LCU016154M050060A
	180 000	45 x 105	9,2	32,0	22,8	12,3	14,2	511LCU016184M045105A
	180 000	50 x 80	9,6	30,6	21,8	11,8	13,5	511LCU016184M050080A
	220 000	50 x 90	8,2	34,0	24,2	13,1	15,0	511LCU016224M050090A
270 000	50 x 105	6,6	38,8	27,6	14,9	17,1	511LCU016274M050105A	
25 (32)	27 000	40 x 40	20	14,9	10,6	5,7	6,6	511LCA025273M040040C
	33 000	40 x 40	17	15,7	11,2	6,0	7,0	511LCA025333M040040C
	39 000	40 x 50	16	17,4	12,4	6,7	7,7	511LCA025393M040050C
	47 000	40 x 50	14	18,8	13,4	7,2	8,3	511LCA025473M040050C
	47 000	40 x 60	14	20,2	14,4	7,8	8,9	511LCA025473M040060C
	56 000	40 x 60	13	20,8	14,8	8,0	9,2	511LCA025563M040060C
	68 000	40 x 80	12	23,3	16,6	9,0	10,3	511LCA025683M040080C
	68 000	45 x 60	12	22,2	15,8	8,5	9,8	511LCU025683M045060A
	82 000	40 x 80	11	26,1	18,6	10,0	11,6	511LCA025823M040080C
	82 000	50 x 50	11	23,3	16,6	9,0	10,3	511LCU025823M050050A
	100 000	40 x 105	10	30,6	21,8	11,8	13,5	511LCA025104M040105C
	100 000	45 x 80	10	27,2	19,4	10,5	12,0	511LCU025104M045080A
	100 000	50 x 60	10	26,1	18,6	10,0	11,6	511LCU025104M050060A
	120 000	45 x 105	9,4	32,0	22,8	12,3	14,2	511LCU025124M045105A
	120 000	50 x 80	9,1	30,6	21,8	11,8	13,5	511LCU025124M050080A
	150 000	50 x 90	8,3	34,0	24,2	13,1	15,0	511LCU025154M050090A
180 000	50 x 105	7,1	38,8	27,6	14,9	17,1	511LCU025184M050105A	
35 (44)	18 000	40 x 40	26	13,5	9,6	5,2	6,0	511LCA035183M040040C
	22 000	40 x 40	22	14,9	10,6	5,7	6,6	511LCA035223M040040C
	27 000	40 x 50	20	16,8	12,0	6,5	7,5	511LCA035273M040050C
	33 000	40 x 60	18	19,1	13,6	7,3	8,4	511LCA035333M040060C
	33 000	45 x 50	18	17,9	12,8	6,9	7,9	511LCU035333M045050A
	39 000	40 x 70	17	20,5	14,6	7,9	9,1	511LCA035393M040070C
	47 000	40 x 80	16	23,6	16,8	9,1	10,4	511LCA035473M040080C
	47 000	45 x 60	16	21,1	15,0	8,1	9,3	511LCU035473M045060A
	47 000	50 x 50	16	21,3	15,2	8,2	9,4	511LCU035473M050050A
	56 000	45 x 80	15	24,4	17,4	9,4	10,8	511LCU035563M045080A
	56 000	50 x 60	15	23,3	16,6	9,0	10,3	511LCU035563M050060A
	68 000	40 x 105	14	28,1	20,0	10,8	12,4	511LCA035683M040105C
	68 000	50 x 80	14	27,0	19,2	10,4	11,9	511LCU035683M050080A
	82 000	45 x 105	13	29,2	20,8	11,2	12,9	511LCU035823M045105A
	82 000	50 x 90	13	29,2	20,8	11,2	12,9	511LCU035823M050090A
	100 000	50 x 105	12	32,3	23,0	12,4	14,3	511LCU035104M050105A

Anschlusslänge / Termination Length A,B or C ▲

Technische Daten und Bestellnummern / Technical Data and Catalog Part Numbers

U_R (U_S) [VDC]	C_R 100 Hz 20 °C [μ F]	Nennmaß Nominal Size D x L [mm]	ESR _{max.} 100 Hz 20 °C [m Ω]	$I_{AC,max.}$ 100 Hz 40 °C [A]	$I_{AC,max.}$ 100 Hz 85 °C [A]	$I_{AC,R}$ 100 Hz 105 °C [A]	$I_{AC,max.}$ ≥ 10 kHz 105 °C [A]	Bestellnummer Catalog Part Number 511LCA ... 5 Solder DIN Terminals 511LCU ... 5 Snap-In Terminals
50 (63)	12 000	40 x 40	27	12,4	8,8	4,8	5,5	511LCA050123M040040C
	15 000	40 x 40	22	13,2	9,4	5,1	5,8	511LCA050153M040040C
	15 000	40 x 50	22	14,3	10,2	5,5	6,3	511LCA050153M040050C
	18 000	40 x 60	17	16,8	12,0	6,5	7,5	511LCA050183M040060C
	22 000	40 x 50	15	16,3	11,6	6,3	7,2	511LCA050223M040050C
	27 000	40 x 60	14	18,3	13,0	7,0	8,1	511LCA050273M040060C
	27 000	45 x 50	14	18,3	13,0	7,0	8,1	511LCU050273M045050A
	33 000	40 x 80	13	22,4	15,9	8,6	9,9	511LCA050333M040080C
	33 000	45 x 60	13	20,2	14,4	7,8	8,9	511LCU050333M045060A
	33 000	50 x 50	13	20,5	14,6	7,9	9,1	511LCU050333M050050A
	39 000	40 x 80	12	23,6	16,8	9,1	10,4	511LCA050393M040080C
	39 000	45 x 70	12	22,5	16,0	8,6	9,9	511LCU050393M045070A
	39 000	50 x 60	12	22,7	16,2	8,7	10,1	511LCU050393M050060A
	47 000	40 x 105	11	27,5	19,6	10,6	12,2	511LCA050473M040105C
	47 000	50 x 80	11	26,4	18,8	10,2	11,7	511LCU050473M050080A
	56 000	45 x 105	10	28,9	20,6	11,1	12,8	511LCU050563M045105A
56 000	50 x 90	10	28,9	20,6	11,1	12,8	511LCU050563M050090A	
68 000	50 x 105	8,7	32,3	23,0	12,4	14,3	511LCU050683M050105A	
63 (79)	10 000	40 x 40	31	12,7	9,1	4,9	5,6	511LCA063103M040040C
	12 000	40 x 40	28	13,2	9,4	5,1	5,8	511LCA063123M040040C
	12 000	40 x 50	28	14,3	10,2	5,5	6,3	511LCA063123M040050C
	15 000	40 x 50	24	14,9	10,6	5,7	6,6	511LCA063153M040050C
	15 000	40 x 60	24	15,7	11,2	6,0	7,0	511LCA063153M040060C
	18 000	40 x 60	21	17,4	12,4	6,7	7,7	511LCA063183M040060C
	22 000	40 x 80	19	20,5	14,6	7,9	9,1	511LCA063223M040080C
	22 000	45 x 60	19	18,5	13,2	7,1	8,2	511LCU063223M045060A
	22 000	50 x 50	19	18,8	13,4	7,2	8,3	511LCU063223M050050A
	27 000	40 x 80	16	21,6	15,4	8,3	9,6	511LCA063273M040080C
	27 000	50 x 60	16	20,8	14,8	8,0	9,2	511LCU063273M050060A
	33 000	45 x 80	15	23,3	16,6	9,0	10,3	511LCU063333M045080A
	33 000	50 x 80	15	25,0	17,8	9,6	11,1	511LCU063333M050080A
	39 000	40 x 105	14	27,0	19,2	10,4	11,9	511LCA063393M040105C
39 000	50 x 90	14	27,0	19,2	10,4	11,9	511LCU063393M050090A	
47 000	50 x 105	13	29,8	21,2	11,4	13,2	511LCU063473M050105A	
80 (100)	5 600	40 x 40	45	10,1	7,2	3,9	4,5	511LCA080562M040040C
	6 800	40 x 40	38	11,0	7,8	4,2	4,8	511LCA080682M040040C
	8 200	40 x 50	34	12,4	8,8	4,8	5,5	511LCA080822M040050C
	10 000	40 x 60	32	13,8	9,8	5,3	6,1	511LCA080103M040060C
	10 000	45 x 50	32	13,0	9,3	5,0	5,8	511LCU080103M045050A
	12 000	40 x 70	26	16,3	11,6	6,3	7,2	511LCA080123M040070C
	12 000	45 x 60	26	15,4	11,0	5,9	6,8	511LCU080123M045060A
	12 000	50 x 50	26	15,4	11,0	5,9	6,8	511LCU080123M050050A
	15 000	40 x 80	24	18,0	12,8	6,9	7,9	511LCA080153M040080C
	15 000	45 x 70	24	16,8	12,0	6,5	7,5	511LCU080153M045070A
	15 000	50 x 60	24	17,1	12,2	6,6	7,6	511LCU080153M050060A
	18 000	40 x 80	20	19,7	14,0	7,6	8,7	511LCA080183M040080C
	18 000	50 x 80	20	20,8	14,8	8,0	9,2	511LCU080183M050080A
22 000	40 x 105	18	23,0	16,4	8,9	10,2	511LCA080223M040105C	

Anschlusslänge / Termination Length A,B or C ▲

Technische Daten und Bestellnummern / Technical Data and Catalog Part Numbers

U_R (U_S) [VDC]	C_R 100 Hz 20 °C [µF]	Nennmaß Nominal Size D x L [mm]	ESR _{max.} 100 Hz 20 °C [mΩ]	$I_{AC,max.}$ 100 Hz 40 °C [A]	$I_{AC,max.}$ 100 Hz 85 °C [A]	$I_{AC,R}$ 100 Hz 105 °C [A]	$I_{AC,max.}$ ≥ 10 kHz 105 °C [A]	Bestellnummer Catalog Part Number 511LCA ... 5 Solder DIN Terminals 511LCU ... 5 Snap-In Terminals
80 (100)	22 000	50 x 90	18	23,0	16,4	8,9	10,2	511LCU080223M050090A
	27 000	50 x 105	16	25,8	18,4	9,9	11,4	511LCU080273M050105A
100 (125)	4 700	40 x 40	52	10,1	7,2	3,9	4,5	511LCA100472M040040C
	5 600	40 x 50	42	11,2	8,0	4,3	5,0	511LCA100562M040050C
	6 800	40 x 60	34	13,5	9,6	5,2	6,0	511LCA100682M040060C
	8 200	40 x 60	28	14,9	10,6	5,7	6,6	511LCA100822M040060C
	8 200	40 x 80	28	16,6	11,8	6,4	7,3	511LCA100822M040080C
	8 200	45 x 60	28	15,4	11,0	5,9	6,8	511LCU100822M045060A
	8 200	50 x 50	28	15,4	11,0	5,9	6,8	511LCU100822M050050A
	10 000	40 x 80	24	18,5	13,2	7,1	8,2	511LCA100103M040080C
	12 000	40 x 80	20	20,2	14,4	7,8	8,9	511LCA100123M040080C
	12 000	50 x 60	20	19,4	13,8	7,5	8,6	511LCU100123M050060A
	15 000	40 x 105	17	24,4	17,4	9,4	10,8	511LCA100153M040105C
	15 000	50 x 80	17	23,3	16,6	9,0	10,3	511LCU100153M050080A
	18 000	45 x 105	14	27,0	19,2	10,4	11,9	511LCU100183M045105A
	18 000	50 x 90	14	27,0	19,2	10,4	11,9	511LCU100183M050090A
22 000	50 x 105	12	32,3	23,0	12,4	14,3	511LCU100223M050105A	
160 (200)	2 200	40 x 40	88	8,7	6,2	3,3	4,9	511LCA160222M040040C
	2 700	40 x 50	77	10,1	7,2	3,9	5,6	511LCA160272M040050C
	3 300	40 x 60	58	12,1	8,6	4,6	6,7	511LCA160332M040060C
	3 300	50 x 50	58	12,1	8,6	4,6	6,7	511LCU160332M050050A
	3 900	40 x 80	52	14,3	10,2	5,5	8,0	511LCA160392M040080C
	3 900	45 x 60	52	12,6	9,0	4,9	7,0	511LCU160392M045060A
	4 700	40 x 80	43	15,7	11,2	6,0	8,8	511LCA160472M040080C
	4 700	50 x 50	43	14,0	10,0	5,4	7,8	511LCU160472M050050A
	5 600	45 x 80	32	18,3	13,0	7,0	10,2	511LCU160562M045080A
	5 600	50 x 60	32	17,4	12,4	6,7	9,7	511LCU160562M050060A
	6 800	40 x 105	27	22,2	15,8	8,5	12,4	511LCA160682M040105C
	6 800	50 x 80	27	21,1	15,0	8,1	11,7	511LCU160682M050080A
	8 200	45 x 105	23	23,9	17,0	9,2	13,3	511LCU160822M045105A
	8 200	50 x 90	23	23,9	17,0	9,2	13,3	511LCU160822M050090A
10 000	50 x 105	18	28,6	20,4	11,0	16,0	511LCU160103M050105A	
180 (225)	1 800	40 x 40	103	8,8	6,3	3,4	4,9	511LCA180182M040040C
	2 200	40 x 50	79	11,2	8,0	4,3	6,2	511LCA180222M040050C
	3 300	40 x 60	53	13,5	9,6	5,2	7,5	511LCA180332M040060C
	3 900	40 x 80	48	14,9	10,6	5,7	8,3	511LCA180392M040080C
	3 900	45 x 70	48	14,6	10,4	5,6	8,1	511LCU180392M045070A
	4 700	40 x 80	42	16,0	11,4	6,2	8,9	511LCA180472M040080C
	4 700	50 x 70	42	16,3	11,6	6,3	9,1	511LCU180472M050070A
	5 600	40 x 105	35	19,7	14,0	7,6	11,0	511LCA180562M040105C
	5 600	50 x 80	35	18,5	13,2	7,1	10,3	511LCU180562M050080A
	6 800	45 x 105	30	21,1	15,0	8,1	11,7	511LCU180682M045105A
	8 200	50 x 105	23	25,6	18,2	9,8	14,3	511LCU180822M050105A
200 (250)	1 500	40 x 40	144	8,1	5,7	3,1	4,5	511LCA200152M040040C
	1 800	40 x 40	120	8,7	6,2	3,3	4,9	511LCA200182M040040C
	2 200	40 x 50	91	10,4	7,4	4,0	5,8	511LCA200222M040050C
	2 700	40 x 60	74	12,4	8,8	4,8	6,9	511LCA200272M040060C
	3 300	40 x 70	60	14,6	10,4	5,6	8,1	511LCA200332M040070C

Anschlusslänge / Termination Length A,B or C ▲

Technische Daten und Bestellnummern / Technical Data and Catalog Part Numbers

U_R (U_S) [VDC]	C_R 100 Hz 20 °C [μ F]	Nennmaß Nominal Size D x L [mm]	ESR _{max.} 100 Hz 20 °C [m Ω]	$I_{AC,max.}$ 100 Hz 40 °C [A]	$I_{AC,max.}$ 100 Hz 85 °C [A]	$I_{AC,R}$ 100 Hz 105 °C [A]	$I_{AC,max.}$ ≥ 10 kHz 105 °C [A]	Bestellnummer Catalog Part Number 511LCA ... 5 Solder DIN Terminals 511LCU ... 5 Snap-In Terminals
200 (250)	3 300	50 x 50	60	13,8	9,8	5,3	7,7	511LCU200332M050050A
	3 900	45 x 70	51	15,7	11,2	6,0	8,8	511LCU200392M045070A
	3 900	50 x 60	51	16,0	11,4	6,2	8,9	511LCU200392M050060A
	4 700	40 x 80	43	18,3	13,0	7,0	10,2	511LCA200472M040080C
	4 700	50 x 80	43	19,4	13,8	7,5	10,8	511LCU200472M050080A
	5 600	40 x 105	37	21,6	15,4	8,3	12,1	511LCA200562M040105C
	5 600	45 x 105	37	22,2	15,8	8,5	12,4	511LCU200562M045105A
	5 600	50 x 90	37	22,2	15,8	8,5	12,4	511LCU200562M050090A
6 800	50 x 105	29	26,1	18,6	10,0	14,6	511LCU200682M050105A	
250 (300)	1 200	40 x 40	143	8,1	5,8	3,1	4,5	511LCA250122M040040C
	1 500	40 x 50	120	9,1	6,5	3,5	5,1	511LCA250152M040050C
	1 800	40 x 60	100	10,7	7,6	4,1	6,0	511LCA250182M040060C
	2 200	40 x 60	89	11,2	8,0	4,3	6,3	511LCA250222M040060C
	2 200	40 x 80	89	12,4	8,8	4,8	6,9	511LCA250222M040080C
	2 200	50 x 50	89	11,2	8,0	4,3	6,3	511LCU250222M050050A
	2 700	40 x 80	74	13,8	9,8	5,3	7,7	511LCA250272M040080C
	2 700	45 x 60	74	12,4	8,8	4,8	6,9	511LCU250272M045060A
	2 700	50 x 60	74	13,5	9,6	5,2	7,5	511LCU250272M050060A
	3 300	40 x 80	60	15,2	10,8	5,8	8,5	511LCA250332M040080C
	3 300	45 x 80	60	15,4	11,0	5,9	8,6	511LCU250332M045080A
	3 900	40 x 105	51	18,3	13,0	7,0	10,2	511LCA250392M040105C
	3 900	50 x 80	51	17,7	12,6	6,8	9,9	511LCU250392M050080A
	4 700	45 x 105	43	20,2	14,4	7,8	11,3	511LCU250472M045105A
	4 700	50 x 90	43	20,2	14,4	7,8	11,3	511LCU250472M050090A
5 600	50 x 105	37	23,3	16,6	9,0	13,0	511LCU250562M050105A	
350 (400)	560	40 x 40	330	5,1	3,6	1,9	2,8	511LCA350561M040040C
	680	40 x 40	274	5,6	4,0	2,2	3,1	511LCA350681M040040C
	820	40 x 50	228	6,7	4,8	2,6	3,8	511LCA350821M040050C
	1 000	40 x 60	161	8,7	6,2	3,3	4,9	511LCA350102M040060C
	1 000	50 x 50	161	9,0	6,4	3,5	5,0	511LCU350102M050050A
	1 200	40 x 60	140	9,3	6,6	3,6	5,2	511LCA350122M040060C
	1 500	40 x 80	114	11,8	8,4	4,5	6,6	511LCA350152M040080C
	1 500	45 x 70	114	11,2	8,0	4,3	6,3	511LCU350152M045070A
	1 500	50 x 60	114	11,2	8,0	4,3	6,3	511LCU350152M050060A
	1 800	40 x 105	102	13,8	9,8	5,3	7,7	511LCA350182M040105C
	1 800	45 x 80	102	12,4	8,8	4,8	6,9	511LCU350182M045080A
	1 800	50 x 80	102	13,2	9,4	5,1	7,4	511LCU350182M050080A
	2 200	50 x 90	84	15,4	11,0	5,9	8,6	511LCU350222M050090A
	2 700	45 x 105	68	17,1	12,2	6,6	9,6	511LCU350272M045105A
3 300	50 x 105	56	19,9	14,2	7,7	11,1	511LCU350332M050105A	
400 (450)	470	40 x 40	328	5,6	4,0	2,2	3,2	511LCA400471M040040C
	560	40 x 40	275	6,0	4,3	2,3	3,3	511LCA400561M040040C
	680	40 x 50	227	7,0	5,0	2,7	3,9	511LCA400681M040050C
	820	40 x 60	188	8,6	6,1	3,3	4,8	511LCA400821M040060C
	820	45 x 50	188	8,1	5,8	3,1	4,5	511LCU400821M045050A
	1 000	40 x 70	157	9,8	7,0	3,8	5,5	511LCA400102M040070C
	1 000	50 x 50	157	9,5	6,8	3,7	5,3	511LCU400102M050050A
1 200	40 x 80	128	11,0	7,8	4,2	6,1	511LCA400122M040080C	

Anschlusslänge / Termination Length A,B or C ▲

Technische Daten und Bestellnummern / Technical Data and Catalog Part Numbers

U_R (U_S) [VDC]	C_R 100 Hz 20 °C [μ F]	Nennmaß Nominal Size D x L [mm]	ESR _{max.} 100 Hz 20 °C [m Ω]	$I_{AC,max.}$ 100 Hz 40 °C [A]	$I_{AC,max.}$ 100 Hz 85 °C [A]	$I_{AC,R}$ 100 Hz 105 °C [A]	$I_{AC,max.}$ ≥ 10 kHz 105 °C [A]	Bestellnummer Catalog Part Number 511LCA ... 5 Solder DIN Terminals 511LCU ... 5 Snap-In Terminals
400 (450)	1 200	45 x 60	128	10,4	7,4	4,0	5,8	511LCU400122M045060A
	1 500	40 x 105	103	13,5	9,6	5,2	7,5	511LCA400152M040105C
	1 500	45 x 80	103	12,4	8,8	4,8	6,9	511LCU400152M045080A
	1 500	50 x 60	103	11,8	8,4	4,5	6,6	511LCU400152M050060A
	1 800	40 x 105	89	14,6	10,4	5,6	8,1	511LCA400182M040105C
	1 800	50 x 80	89	14,0	10,0	5,4	7,8	511LCU400182M050080A
	2 200	45 x 105	73	16,3	11,6	6,3	9,1	511LCU400222M045105A
	2 200	50 x 90	73	16,3	11,6	6,3	9,1	511LCU400222M050090A
	2 700	50 x 105	59	19,4	13,8	7,5	10,8	511LCU400272M050105A
420 (470)	470	40 x 40	306	5,3	3,8	2,1	3,0	511LCA420471M040040C
	560	40 x 40	262	6,2	4,4	2,4	3,4	511LCA420561M040040C
	680	40 x 50	219	7,0	5,0	2,7	3,9	511LCA420681M040050C
	820	40 x 60	183	8,1	5,8	3,1	4,5	511LCA420821M040060C
	820	45 x 50	183	7,9	5,6	3,0	4,4	511LCU420821M045050A
	1 000	40 x 70	171	9,3	6,6	3,6	5,2	511LCA420102M040070C
	1 000	50 x 50	171	8,7	6,2	3,3	4,9	511LCU420102M050050A
	1 200	40 x 80	139	10,7	7,6	4,1	6,0	511LCA420122M040080C
	1 200	45 x 70	139	10,4	7,4	4,0	5,8	511LCU420122M045070A
	1 500	40 x 105	117	13,2	9,4	5,1	7,4	511LCA420152M040105C
	1 500	45 x 80	117	11,8	8,4	4,5	6,6	511LCU420152M045080A
	1 500	50 x 70	117	12,1	8,6	4,6	6,7	511LCU420152M050070A
	1 800	45 x 105	96	14,9	10,6	5,7	8,3	511LCU420182M045105A
	1 800	50 x 90	96	14,9	10,6	5,7	8,3	511LCU420182M050090A
2 200	50 x 105	80	17,4	12,4	6,7	9,7	511LCU420222M050105A	
450 (500)	390	40 x 40	356	5,1	3,6	1,9	2,8	511LCA450391M040040C
	470	40 x 40	295	5,6	4,0	2,2	3,1	511LCA450471M040040C
	560	40 x 50	248	6,7	4,8	2,6	3,8	511LCA450561M040050C
	680	40 x 60	204	7,9	5,6	3,0	4,4	511LCA450681M040060C
	680	45 x 50	204	8,1	5,8	3,1	4,5	511LCU450681M045050A
	820	40 x 70	169	9,3	6,6	3,6	5,2	511LCA450821M040070C
	820	45 x 60	169	8,7	6,2	3,3	4,9	511LCU450821M045060A
	820	50 x 50	169	8,7	6,2	3,3	4,9	511LCU450821M050050A
	1 000	40 x 80	139	10,7	7,6	4,1	6,0	511LCA450102M040080C
	1 000	45 x 70	139	10,1	7,2	3,9	5,6	511LCU450102M045070A
	1 000	50 x 60	139	10,4	7,4	4,0	5,8	511LCU450102M050060A
	1 200	40 x 105	115	13,2	9,4	5,1	7,4	511LCA450122M040105C
	1 200	50 x 80	115	12,6	9,0	4,9	7,0	511LCU450122M050080A
	1 500	40 x 105	105	13,8	9,8	5,3	7,7	511LCA450152M040105C
	1 500	50 x 90	105	13,8	9,8	5,3	7,7	511LCU450152M050090A
1 800	50 x 105	87	16,0	11,4	6,2	8,9	511LCU450182M050105A	
500 (550)	270	40 x 40	639	4,5	3,2	1,7	2,5	511LCA500271M040040C
	330	40 x 40	523	4,8	3,4	1,8	2,7	511LCA500331M040040C
	390	40 x 50	442	5,6	4,0	2,2	3,1	511LCA500391M040050C
	470	40 x 50	367	6,2	4,4	2,4	3,4	511LCA500471M040050C
	560	40 x 60	307	7,3	5,2	2,8	4,1	511LCA500561M040060C
	560	45 x 50	307	7,0	5,0	2,7	3,9	511LCU500561M045050A
	680	40 x 70	254	8,7	6,2	3,3	4,9	511LCA500681M040070C
	680	45 x 60	254	8,4	6,0	3,2	4,7	511LCU500681M045060A

Anschlusslänge / Termination Length A,B or C ▲

Technische Daten und Bestellnummern / Technical Data and Catalog Part Numbers

U_R (U_S) [VDC]	C_R 100 Hz 20 °C [μF]	Nennmaß Nominal Size D x L [mm]	ESR _{max.} 100 Hz 20 °C [mΩ]	$I_{AC,max.}$ 100 Hz 40 °C [A]	$I_{AC,max.}$ 100 Hz 85 °C [A]	$I_{AC,R}$ 100 Hz 105 °C [A]	$I_{AC,max.}$ ≥ 10 kHz 105 °C [A]	Bestellnummer Catalog Part Number 511LCA ... 5 Solder DIN Terminals 511LCU ... 5 Snap-In Terminals
500 (550)	680	50 x 50	254	8,4	6,0	3,2	4,7	511LCU500681M050050A
	820	40 x 80	210	9,8	7,0	3,8	5,5	511LCA500821M040080C
	820	45 x 70	210	9,5	6,8	3,7	5,3	511LCU500821M045070A
	820	50 x 60	210	9,5	6,8	3,7	5,3	511LCU500821M050060A
	1 000	40 x 105	173	12,4	8,8	4,8	6,9	511LCA500102M040105C
	1 000	45 x 90	173	11,5	8,2	4,4	6,4	511LCU500102M045090A
	1 000	50 x 80	173	11,8	8,4	4,5	6,6	511LCU500102M050080A
	1 200	45 x 105	144	13,5	9,6	5,2	7,5	511LCU500122M045105A
	1 200	50 x 90	144	13,5	9,6	5,2	7,5	511LCU500122M050090A
1 500	50 x 105	115	11,5	16,0	11,4	6,2	8,9	511LCU500152M050105A
550 (600)	270	40 x 40	685	4,5	3,2	1,7	2,5	511LCA550271M040040C
	330	40 x 40	563	4,8	3,4	1,8	2,7	511LCA550331M040040C
	390	40 x 50	474	5,6	4,0	2,2	3,1	511LCA550391M040050C
	470	40 x 60	393	6,5	4,6	2,5	3,6	511LCA550471M040060C
	470	45 x 50	393	6,2	4,4	2,4	3,4	511LCU550471M045050A
	560	40 x 70	330	7,6	5,4	2,9	4,2	511LCA550561M040070C
	560	45 x 60	330	7,0	5,0	2,7	3,9	511LCU550561M045060A
	560	50 x 50	330	7,0	5,0	2,7	3,9	511LCU550561M050050A
	680	40 x 80	272	8,7	6,2	3,3	4,9	511LCA550681M040080C
	680	45 x 70	272	8,4	6,0	3,2	4,7	511LCU550681M045070A
	680	50 x 60	272	8,4	6,0	3,2	4,7	511LCU550681M050060A
	820	40 x 105	226	10,7	7,6	4,1	6,0	511LCA550821M040105C
	820	45 x 90	226	10,1	7,2	3,9	5,6	511LCU550821M045090A
	820	50 x 80	226	10,1	7,2	3,9	5,6	511LCU550821M050080A
	1 000	45 x 105	185	11,8	8,4	4,5	6,6	511LCU550102M045105A
	1 000	50 x 90	185	11,8	8,4	4,5	6,6	511LCU550102M050090A
	1 200	50 x 105	154	13,8	9,8	5,3	7,7	511LCU550122M050105A

Anschlusslänge / Termination Length A,B or C ▲

Umrechnungsfaktor für 120 Hz: $I_{AC}(120\text{ Hz}) = 1,03 \times I_{AC}(100\text{ Hz})$ 120 Hz conversion factor of ripple current: $I_{AC}(120\text{ Hz}) = 1,03 \times I_{AC}(100\text{ Hz})$

Andere Gehäusegrößen, auch in unterschiedlichen Kapazitäts- und Spannungswerten, sind auf Anfrage erhältlich.

Other case sizes, even in different capacitance and voltage values are available on request.