

Anwendungen und Merkmale / Applications and Features

- Unterbrechungsfreie Stromversorgungen
Uninterruptible power supplies
- Servoantriebe
Servo drives
- Professionelle Stromversorgungen für die Industrie- und Medizintechnik
Professional power supplies for industrial and medical applications
- Hohes CV Produkt bei kompakter Bauform
High CV product at compact design
- Hervorragende Wechselstrombelastbarkeit
Excellent ripple current capability
- Verpolungssichere Montage auf Leiterplatten im genormten Raster
Reverse polarity protected mounting on PCBs in standardized spacing's



Kurzdaten und Eigenschaften / Short Data and Characteristics

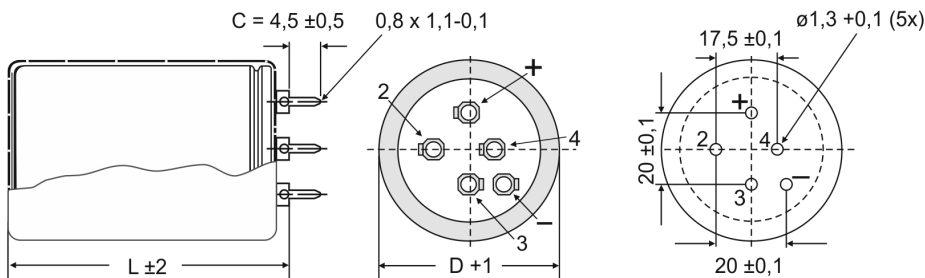
Nennspannung	Rated Voltage	U_R	16 ... 550 VDC
Nennkapazität	Rated Capacitance	C_R	270 ... 330 000 μ F
Kapazitätstoleranz	Capacitance Tolerance	ΔC	M = ± 20 %
Reststrom	Leakage Current	I_L (5 min., 20 °C bei / at U_R)	$\leq 3 \sqrt{C \cdot U}$ [μ A] (max. 3 mA)
Eigeninduktivität	Self-Inductance	ESL	ca. / approx. 20 nH
Niedertemperatureigenschaften Low Temperature Characteristics		Impedanzverhältnis bei 100 Hz Impedance ratio at 100 Hz $Z_{-25^\circ\text{C}} / Z_{+20^\circ\text{C}}$	≤ 8 (16 - 50 VDC) ≤ 4 (63 - 100 VDC) ≤ 3 (160 - 550 VDC)
Brauchbarkeitsdauer $\Delta C/C$ $\pm 30\%$ vom Anfangswert ESR $\leq 300\%$ vom Grenzwert $I_L \leq$ Spezifizierter Grenzwert	Useful Life $\pm 30\%$ of initial value $\leq 300\%$ of specified limit \leq specified limit	$85^\circ\text{C } U_R; I_{AC,R}$ $40^\circ\text{C } U_R; I_{AC,R 85^\circ\text{C}}$	$> 6\,000$ h $> 200\,000$ h ($1,4 \times I_{AC,R 85^\circ\text{C}}$)
Lebensdauerest $\Delta C/C$ $\pm 20\%$ vom Anfangswert ESR $\leq 300\%$ vom Grenzwert $I_L \leq$ Spezifizierter Grenzwert	Load Life Test $\pm 20\%$ of initial value $\leq 300\%$ of specified limit \leq specified limit	$85^\circ\text{C } U_R; I_{AC,R}$	5 000 h
Dauerspannungsprüfung $\Delta C/C$ $\pm 20\%$ vom Anfangswert ESR $\leq 200\%$ vom Grenzwert $I_L \leq$ Spezifizierter Grenzwert	Voltage Endurance Test $\pm 20\%$ of initial value $\leq 200\%$ of specified limit \leq specified limit	$85^\circ\text{C}; U_R$	2 000 h
Lagerdauer $\Delta C/C$ $\pm 10\%$ vom Anfangswert ESR $\leq 200\%$ vom Grenzwert $I_L \leq$ Spezifizierter Grenzwert	Shelf Life $\pm 10\%$ of initial value $\leq 200\%$ of specified limit \leq specified limit	85°C	1 000 h
Ausfallrate	Failure Rate	1 FIT = 1×10^{-9} /h	≤ 50 FIT
Ausfallsatz	Failure Percentage	≤ 1 % innerhalb der Brauchbarkeitsdauer / within the useful life	
IEC Klimakategorie IEC Climatic Category	IEC 60068-1 ≤ 315 VDC: 40/085/56 (- 40 °C/+ 85 °C, 56 Tage feuchte Wärme Prüfung / 56 days damp heat test) > 315 VDC: 25/085/56 (- 25 °C/+ 85 °C, 56 Tage feuchte Wärme Prüfung / 56 days damp heat test)		
Normen Specifications	IEC 60384-4 ähnlich CECC 30301-805		IEC 60384-4 similar to CECC 30301-805
Schwingfestigkeit Vibration	Nach IEC 60068-2-6, Prüfung Fc: Frequenzbereich 10 ... 55 Hz, Zeitdauer 3 x 2 h Auslenkung 0,35 mm, Beschleunigung max. 5 g		To IEC 60068-2-6, test Fc: Frequency range 10 ... 55 Hz, duration 3 x 2 h amplitude 0,35 mm, acceleration max. 5 g

RoHS konform / RoHS Compliant

Maßzeichnungen und Anschlüsse / Dimensional Drawings and Terminals

501LCA, 5-Pin DIN Lötstift Anschlüsse, 40 mm Durchmesser

501LCA, 5-Pin DIN Solder Terminals, 40 mm Diameter

Montagebohrungen:
Ansicht von der LötseiteMounting holes:
Viewed from solder side

Kennzeichnung: Pluspol an (+); Minuspol an (-)

Pole Markings: Positive (+); Negative (-)

Die übrigen Lötkrallen dienen zur Befestigung. Sie sind potentialfrei oder mit gleichem Potential wie der Minuspol einzulöten. In der Leiterplatte sind alle Lötspitzen anzubringen, da auch nicht belegte Lötspitzen als mechanische Stützen erforderlich sind.

Use dummy terminals for mechanical support only. They are potential free or soldered with the same potential as the negative pole. All pin holes must be drilled into the circuit board, since the unconnected pins are required for mechanical fixing.

Bestellbezeichnungen der Anschlüsse / Ordering codes of the terminals

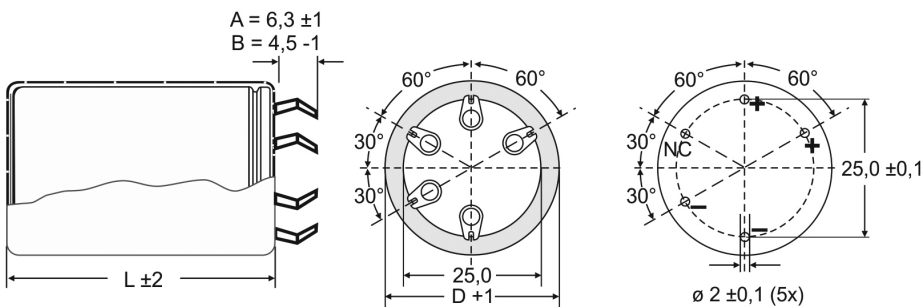
Ausführung Version	Kennbuchstabe (letzte Stelle der Bestellnummer) Identification letter (last digit of the catalog part number)
Verpolungssichere DIN Anschlüsse (4,5 ± 0,5 mm) / Reverse polarity protected DIN terminals (4,5 ± 0,5 mm)	C

Isolation Schrumpfschlauch / Insulating Sleeve

Spannungsfestigkeit / Voltage proof :	≥ 2.500 VAC nach / to IEC 60384-4
Isolationswiderstand / Insulation resistance:	≥ 100 MΩ bei 100 VDC, nach / to IEC 60384-4

501LCU, 5-Pin Snap-in Anschlüsse, 40 bis 50 mm Durchmesser

501LCU, 5-Pin Snap-In Terminals, 40 through 50 mm Diameter

Montagebohrungen:
Ansicht von der LötseiteMounting holes:
Viewed from solder side

Bestellbezeichnungen der Anschlüsse / Ordering codes of the terminals

Ausführung Version	Kennbuchstabe (letzte Stelle der Bestellnummer) Identification letter (last digit of the catalog part number)
Standard-Anschlüsse (6,3 ± 1 mm) / Standard terminals (6,3 ± 1 mm)	A
Kurz-Anschlüsse (4,5 - 1 mm) / Short terminals (4,5 - 1 mm)	B

Isolation Schrumpfschlauch / Insulating Sleeve

Spannungsfestigkeit / Voltage proof :	≥ 2.500 VAC nach / to IEC 60384-4
Isolationswiderstand / Insulation resistance:	≥ 100 MΩ bei 100 VDC, nach / to IEC 60384-4

Maße und Gewichte / Dimensions and Weights

Durchmesser Diameter D + 1 [mm]	Länge Length L ± 2 [mm]	Gewicht Weight ca. / approx. [g]
40,0	40,0	82
40,0	50,0	105
40,0	60,0	130
40,0	70,0	157
40,0	80,0	185
40,0	105,0	265
45,0	50,0	122
45,0	60,0	150
45,0	70,0	177
45,0	80,0	213
45,0	90,0	238
45,0	105,0	299
50,0	50,0	136
50,0	60,0	168
50,0	70,0	193
50,0	80,0	239
50,0	90,0	241
50,0	105,0	325

Andere Gehäusegrößen, auch in unterschiedlichen Kapazitäts- und Spannungswerten, sind auf Anfrage erhältlich.
Other case sizes, even in different capacitance and voltage values are available on request.

Technische Daten / Specifications

Zulässiger Wechselstrom I_{AC} in Abhängigkeit von der Frequenz f Frequency f Factor of Permissible Ripple Current I_{AC}

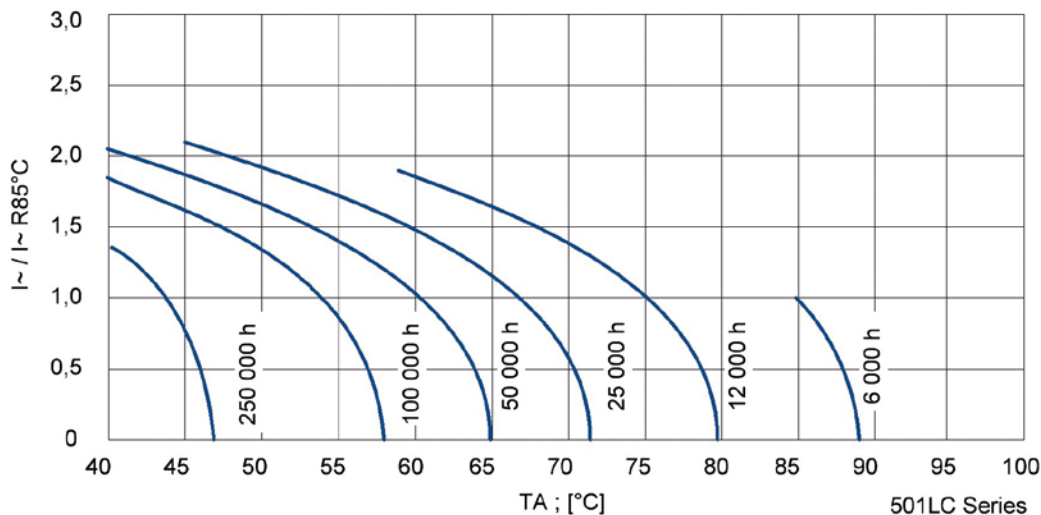
Frequenz in Hz Frequency at Hz	50	60	100 *	500	1 000	≥ 10 000
Becherdurchmesser / Case Diameter 40 mm ... 50 mm	Faktor / Factor x $I_{AC,R}$					
16 VDC ... 100 VDC	0,93	0,94	1,00	1,05	1,10	1,15
160 VDC ... 550 VDC	0,80	0,86	1,00	1,20	1,25	1,45

* = Umrechnungsfaktor für 120 Hz: I_{AC} (120 Hz) = 1,03 x I_{AC} (100 Hz)120 Hz conversion factor of ripple current: I_{AC} (120 Hz) = 1,03 x I_{AC} (100 Hz)Zulässiger Wechselstrom I_{AC} in Abhängigkeit von der Umgebungstemperatur T_A Ambient Temperature T_A Factor of Permissible Ripple Current I_{AC}

Umgebungstemperatur Ambient Temperature	35°C	40°C	45°C	60°C	70°C	85°C
Faktor / Factor x $I_{AC,R}$	1,70	1,60	1,50	1,40	1,30	1,00

Faktor K_C für forcierte Kühlung des KondensatorsFactor K_C for Forced Capacitor Cooling

Luftgeschwindigkeit Air Speed	≤ 0,5 m/s	1 m/s	2 m/s	3 m/s	4 m/s
Durchmesser / Diameter	Faktor / Factor x $I_{AC,R}$				
40 mm ... 50 mm	1,00	1,10	1,15	1,25	1,30

Brauchbarkeitsdauer in Abhängigkeit von der Umgebungstemperatur T_A und WechselstrombelastungUseful Life depending on Ambient Temperature T_A and Ripple Current Operating Conditions

Technische Daten und Bestellnummern / Technical Data and Catalog Part Numbers

U _R (U _S) [VDC]	C _R 100 Hz 20 °C [μF]	Nennmaß Nominal Size D x L [mm]	ESR _{max.} 100 Hz 20 °C [mΩ]	I _{AC,max.} 100 Hz 40 °C [A]	I _{AC,max.} 100 Hz 60 °C [A]	I _{AC,R} 100 Hz 85 °C [A]	I _{AC,max.} ≥ 10 kHz 85 °C [A]	Bestellnummer Catalog Part Number 501LCA ... 5 DIN Solder Terminals 501LCU ... 5 Snap-In Terminals
16 (20)	56 000	40 x 40	18	13,9	12,2	8,7	10,0	501LCA016563M040040C
	82 000	40 x 50	15	16,6	14,6	10,4	12,0	501LCA016823M040050C
	100 000	40 x 60	13	18,4	16,1	11,5	13,2	501LCA016104M040060C
	120 000	40 x 80	12	20,0	17,5	12,5	14,4	501LCA016124M040080C
	120 000	50 x 50	12	22,9	20,0	14,3	16,4	501LCU016124M050050A
	150 000	50 x 60	11	23,8	20,9	14,9	17,1	501LCU016154M050060A
	150 000	40 x 80	11	21,0	18,3	13,1	15,1	501LCA016154M040080C
	180 000	40 x 105	10	23,2	20,3	14,5	16,7	501LCA016184M040105C
	180 000	50 x 80	9,3	27,0	23,7	16,9	19,4	501LCU016184M050080A
	220 000	50 x 90	8,4	30,2	26,5	18,9	21,7	501LCU016224M050090A
	270 000	45 x 105	7,5	32,0	28,0	20,0	23,0	501LCU016274M045105A
	330 000	50 x 105	6,2	36,8	32,2	23,0	26,5	501LCU016334M050105A
25 (32)	33 000	40 x 40	20	12,0	10,5	7,5	8,6	501LCA025333M040040C
	39 000	40 x 40	18	12,8	11,2	8,0	9,2	501LCA025393M040040C
	56 000	40 x 50	14	14,4	12,6	9,0	10,4	501LCA025563M040050C
	68 000	40 x 60	12	16,2	14,1	10,1	11,6	501LCA025683M040060C
	82 000	50 x 50	11	18,9	16,5	11,8	13,6	501LCU025823M050050A
	82 000	45 x 60	11	18,7	16,4	11,7	13,5	501LCU025823M045060A
	100 000	40 x 80	11	18,7	16,4	11,7	13,5	501LCA025104M040080C
	100 000	50 x 60	8,8	23,0	20,2	14,4	16,6	501LCU025104M050060A
	120 000	45 x 80	7,5	25,6	22,4	16,0	18,4	501LCU025124M045080A
	120 000	50 x 80	7,1	27,4	23,9	17,1	19,7	501LCU025124M050080A
	150 000	40 x 105	5,4	33,9	29,7	21,2	24,4	501LCA025154M040105C
	150 000	45 x 105	5,0	34,6	30,2	21,6	24,8	501LCU025154M045105A
	150 000	50 x 90	4,4	38,1	33,3	23,8	27,4	501LCU025154M050090A
180 000	50 x 105	3,2	44,0	38,5	27,5	31,6	501LCU025184M050105A	
35 (44)	27 000	40 x 40	20	11,5	10,1	7,2	8,3	501LCA035273M040040C
	33 000	40 x 50	18	12,6	11,1	7,9	9,1	501LCA035333M040050C
	39 000	40 x 50	16	13,3	11,6	8,3	9,5	501LCA035393M040050C
	47 000	40 x 60	15	16,0	14,0	10,0	11,5	501LCA035473M040060C
	56 000	40 x 70	14	17,0	14,8	10,6	12,2	501LCA035563M040070C
	56 000	50 x 50	14	17,4	15,3	10,9	12,5	501LCU035563M050050A
	68 000	40 x 80	12	18,4	16,1	11,5	13,2	501LCA035683M040080C
	68 000	50 x 60	12	19,5	17,1	12,2	14,0	501LCU035683M050060A
	82 000	40 x 105	11	22,2	19,5	13,9	16,0	501LCA035823M040105C
	82 000	50 x 80	11	21,8	19,0	13,6	15,6	501LCU035823M050080A
	100 000	50 x 90	11	23,0	20,2	14,4	16,6	501LCU035104M050090A
	120 000	50 x 105	9,8	25,3	22,1	15,8	18,2	501LCU035124M050105A
50 (63)	18 000	40 x 40	20	12,3	10,8	7,7	8,9	501LCA050183M040040C
	27 000	40 x 50	16	13,9	12,2	8,7	10,0	501LCA050273M040050C
	27 000	40 x 60	16	15,2	13,3	9,5	10,9	501LCA050273M040060C
	33 000	40 x 60	14	15,0	13,2	9,4	10,8	501LCA050333M040060C
	33 000	50 x 50	14	16,8	14,7	10,5	12,1	501LCU050333M050050A
	47 000	40 x 80	12	16,8	14,7	10,5	12,1	501LCA050473M040080C
	47 000	50 x 60	13	18,2	16,0	11,4	13,1	501LCU050473M050060A
	56 000	40 x 105	11	19,5	17,1	12,2	14,0	501LCA050563M040105C
	56 000	50 x 80	11	21,1	18,5	13,2	15,2	501LCU050563M050080A
	68 000	45 x 105	10	23,2	20,3	14,5	16,7	501LCU050683M045105A

Anschlusslänge / Termination Length A,B or C ▲

Technische Daten und Bestellnummern / Technical Data and Catalog Part Numbers

U_R (U_S) [VDC]	C_R 100 Hz 20 °C [μ F]	Nennmaß Nominal Size D x L [mm]	ESR _{max.} 100 Hz 20 °C [m Ω]	$I_{AC,max.}$ 100 Hz 40 °C [A]	$I_{AC,max.}$ 100 Hz 60 °C [A]	$I_{AC,R}$ 100 Hz 85 °C [A]	$I_{AC,max.}$ ≥ 10 kHz 85 °C [A]	Bestellnummer Catalog Part Number 501LCA ... 5 DIN Solder Terminals 501LCU ... 5 Snap-In Terminals
50 (63)	68 000	50 x 90	10	23,5	20,6	14,7	16,9	501LCU050683M050090A
	82 000	50 x 105	8,7	26,1	22,8	16,3	18,7	501LCU050823M050105A
63 (79)	10 000	40 x 40	35	10,2	9,0	6,4	7,4	501LCA063103M040040C
	12 000	40 x 40	30	10,6	9,2	6,6	7,6	501LCA063123M040040C
	15 000	40 x 50	27	12,2	10,6	7,6	8,7	501LCA063153M040050C
	18 000	40 x 60	25	13,6	11,9	8,5	9,8	501LCA063183M040060C
	22 000	45 x 60	20	15,2	13,3	9,5	10,9	501LCU063223M045060A
	27 000	40 x 80	17	17,1	15,0	10,7	12,3	501LCA063273M040080C
	27 000	50 x 50	17	16,6	14,6	10,4	12,0	501LCU063273M050050A
	33 000	40 x 105	14	19,2	16,8	12,0	13,8	501LCA063333M040105C
	33 000	50 x 60	14	19,5	17,1	12,2	14,0	501LCU063333M050060A
	39 000	45 x 105	13	21,4	18,8	13,4	15,4	501LCU063393M045105A
	47 000	50 x 80	11	22,9	20,0	14,3	16,4	501LCU063473M050080A
	51 000	50 x 90	10	24,8	21,7	15,5	17,8	501LCU063513M050090A
56 000	50 x 105	8,4	27,5	24,1	17,2	19,8	501LCU063563M050105A	
80 (100)	8 200	40 x 40	41	9,8	8,5	6,1	7,0	501LCA080822M040040C
	10 000	40 x 50	33	11,2	9,8	7,0	8,1	501LCA080103M040050C
	12 000	40 x 50	20	12,3	10,8	7,7	8,9	501LCA080123M040050C
	15 000	40 x 60	17	14,6	12,7	9,1	10,5	501LCA080153M040060C
	18 000	40 x 80	15	15,5	13,6	9,7	11,2	501LCA080183M040080C
	18 000	45 x 60	15	14,7	12,9	9,2	10,6	501LCU080183M045060A
	18 000	50 x 50	15	15,2	13,3	9,5	10,9	501LCU080183M050050A
	22 000	45 x 80	14	17,1	15,0	10,7	12,3	501LCU080223M045080A
	27 000	40 x 105	12	20,6	18,1	12,9	14,8	501LCA080273M040105C
	27 000	50 x 80	12	19,7	17,2	12,3	14,1	501LCU080273M050080A
	33 000	50 x 90	11	21,8	19,0	13,6	15,6	501LCU080333M050090A
	39 000	50 x 105	10	24,0	21,0	15,0	17,3	501LCU080393M050105A
100 (125)	5 600	40 x 40	52	8,8	7,7	5,5	6,3	501LCA100562M040040C
	6 800	40 x 50	44	10,4	9,1	6,5	7,5	501LCA100682M040050C
	8 200	40 x 50	36	11,5	10,1	7,2	8,3	501LCA100822M040050C
	10 000	40 x 60	30	13,0	11,3	8,1	9,3	501LCA100103M040060C
	10 000	50 x 50	30	13,6	11,9	8,5	9,8	501LCU100103M050050A
	12 000	40 x 80	26	15,5	13,6	9,7	11,2	501LCA100123M040080C
	15 000	40 x 105	24	18,1	15,8	11,3	13,0	501LCA100153M040105C
	15 000	50 x 60	24	16,0	14,0	10,0	11,5	501LCU100153M050060A
	18 000	45 x 105	20	19,8	17,4	12,4	14,3	501LCU100183M045105A
	18 000	50 x 80	20	19,0	16,7	11,9	13,7	501LCU100183M050080A
	22 000	50 x 90	18	21,1	18,5	13,2	15,2	501LCU100223M050090A
	27 000	50 x 105	14	24,2	21,1	15,1	17,4	501LCU100273M050105A
160 (200)	2 700	40 x 40	70	9,4	8,3	5,9	8,6	501LCA160272M040040C
	3 300	40 x 50	54	11,7	10,2	7,3	10,6	501LCA160332M040050C
	3 900	40 x 60	42	13,3	11,6	8,3	12,0	501LCA160392M040060C
	4 700	40 x 70	28	15,4	13,4	9,6	13,9	501LCA160472M040070C
	5 600	40 x 80	24	17,4	15,3	10,9	15,8	501LCA160562M040080C
	5 600	50 x 50	24	15,7	13,7	9,8	14,2	501LCU160562M050050A
	6 800	40 x 80	22	18,7	16,4	11,7	17,0	501LCA160682M040080C
	8 200	50 x 60	21	18,2	16,0	11,4	16,5	501LCU160822M050060A
	10 000	40 x 105	20	21,3	18,6	13,3	19,3	501LCA160103M040105C

Anschlusslänge / Termination Length A,B or C ▲

Technische Daten und Bestellnummern / Technical Data and Catalog Part Numbers

U_R (U_S) [VDC]	C_R 100 Hz 20 °C [μ F]	Nennmaß Nominal Size D x L [mm]	ESR _{max.} 100 Hz 20 °C [m Ω]	$I_{AC,max.}$ 100 Hz 40 °C [A]	$I_{AC,max.}$ 100 Hz 60 °C [A]	$I_{AC,R}$ 100 Hz 85 °C [A]	$I_{AC,max.}$ ≥ 10 kHz 85 °C [A]	Bestellnummer Catalog Part Number 501LCA ... 5 DIN Solder Terminals 501LCU ... 5 Snap-In Terminals
160 (200)	10 000	50 x 80	20	20,3	17,8	12,7	18,4	501LCU160103M050080A
	12 000	45 x 105	18	22,2	19,5	13,9	20,2	501LCU160123M045105A
	12 000	50 x 90	18	22,6	19,7	14,1	20,4	501LCU160123M050090A
	15 000	50 x 105	14	25,1	22,0	15,7	22,8	501LCU160153M050105A
180 (225)	2 200	40 x 40	83	7,8	6,9	4,9	7,1	501LCA180222M040040C
	2 700	40 x 50	55	9,1	8,0	5,7	8,3	501LCA180272M040050C
	3 300	40 x 60	42	11,0	9,7	6,9	10,0	501LCA180332M040060C
	3 900	40 x 70	34	13,0	11,3	8,1	11,7	501LCA180392M040070C
	3 900	50 x 50	34	12,3	10,8	7,7	11,2	501LCU180392M050050A
	4 700	40 x 80	28	14,2	12,5	8,9	12,9	501LCA180472M040080C
	4 700	50 x 60	28	14,6	12,7	9,1	13,2	501LCU180472M050060A
	5 600	50 x 80	24	17,3	15,1	10,8	15,7	501LCU180562M050080A
	6 800	40 x 105	21	17,6	15,4	11,0	16,0	501LCA180682M040105C
	8 200	45 x 105	18	20,3	17,8	12,7	18,4	501LCU180822M045105A
	8 200	50 x 90	18	20,5	17,9	12,8	18,6	501LCU180822M050090A
10 000	50 x 105	16	23,0	20,2	14,4	20,9	501LCU180103M050105A	
200 (250)	1 800	40 x 40	102	7,5	6,6	4,7	6,8	501LCA200182M040040C
	2 200	40 x 40	88	8,2	7,1	5,1	7,4	501LCA200222M040040C
	2 700	40 x 50	74	9,1	8,0	5,7	8,3	501LCA200272M040050C
	3 300	40 x 60	60	10,6	9,2	6,6	9,6	501LCA200332M040060C
	3 900	40 x 70	46	13,0	11,3	8,1	11,7	501LCA200392M040070C
	3 900	45 x 60	46	12,0	10,5	7,5	10,9	501LCU200392M045060A
	3 900	50 x 50	46	12,2	10,6	7,6	11,0	501LCU200392M050050A
	4 700	40 x 80	41	13,9	12,2	8,7	12,6	501LCA200472M040080C
	4 700	50 x 60	41	13,3	11,6	8,3	12,0	501LCU200472M050060A
	5 600	45 x 80	17	15,4	13,4	9,6	13,9	501LCU200562M045080A
	6 800	40 x 105	28	18,7	16,4	11,7	17,0	501LCA200682M040105C
6 800	50 x 80	28	17,8	15,5	11,1	16,1	501LCU200682M050080A	
8 200	50 x 105	24	21,4	18,8	13,4	19,4	501LCU200823M050105A	
250 (300)	1 500	40 x 40	131	6,7	5,9	4,2	6,1	501LCA250152M040040C
	1 800	40 x 50	104	7,4	6,4	4,6	6,7	501LCA250182M040050C
	1 800	40 x 60	104	8,0	7,0	5,0	7,3	501LCA250182M040060C
	2 200	40 x 60	87	7,7	6,7	4,8	7,0	501LCA250222M040060C
	2 700	40 x 60	73	9,1	8,0	5,7	8,3	501LCA250272M040060C
	2 700	40 x 80	73	9,9	8,7	6,2	9,0	501LCA250272M040080C
	2 700	50 x 50	73	9,3	8,1	5,8	8,4	501LCU250272M050050A
	3 300	40 x 80	55	11,4	9,9	7,1	10,3	501LCA250332M040080C
	3 300	50 x 60	55	11,5	10,1	7,2	10,4	501LCU250332M050060A
	3 900	40 x 80	48	12,2	10,6	7,6	11,0	501LCA250392M040080C
	4 700	40 x 105	37	15,0	13,2	9,4	13,6	501LCA250472M040105C
	4 700	50 x 80	37	15,7	13,7	9,8	14,2	501LCU250472M050080A
	5 600	45 x 105	31	18,9	16,5	11,8	17,1	501LCU250562M045105A
	5 600	50 x 90	31	18,1	15,8	11,3	16,4	501LCU250562M050090A
6 800	50 x 105	28	20,0	17,5	12,5	18,1	501LCU250682M050105A	
350 (400)	680	40 x 40	248	5,3	4,6	3,3	4,8	501LCA350681M040040C
	1 000	40 x 50	215	6,2	5,5	3,9	5,7	501LCA350102M040050C
	1 200	40 x 60	184	7,4	6,4	4,6	6,7	501LCA350122M040060C
	1 200	50 x 50	184	7,7	6,7	4,8	7,0	501LCU350122M050050A

Anschlusslänge / Termination Length A,B or C ▲

Technische Daten und Bestellnummern / Technical Data and Catalog Part Numbers

U_R (U_S) [VDC]	C_R 100 Hz 20 °C [μ F]	Nennmaß Nominal Size D x L [mm]	ESR _{max.} 100 Hz 20 °C [m Ω]	$I_{AC,max.}$ 100 Hz 40 °C [A]	$I_{AC,max.}$ 100 Hz 60 °C [A]	$I_{AC,R}$ 100 Hz 85 °C [A]	$I_{AC,max.}$ ≥ 10 kHz 85 °C [A]	Bestellnummer Catalog Part Number 501LCA ... 5 DIN Solder Terminals 501LCU ... 5 Snap-In Terminals
350 (400)	1 500	50 x 60	152	8,6	7,6	5,4	7,8	501LCU350152M050060A
	1 800	40 x 80	121	9,9	8,7	6,2	9,0	501LCA350182M040080C
	1 800	50 x 80	121	10,6	9,2	6,6	9,6	501LCU350182M050080A
	2 200	40 x 105	97	12,5	10,9	7,8	11,3	501LCA350222M040105C
	2 200	50 x 90	97	12,5	10,9	7,8	11,3	501LCU350222M050090A
	2 700	45 x 105	88	13,0	11,3	8,1	11,7	501LCU350272M045105A
	3 300	50 x 105	68	15,7	13,7	9,8	14,2	501LCU350332M050105A
400 (450)	560	40 x 40	303	4,8	4,2	3,0	4,4	501LCA400561M040040C
	680	40 x 50	271	5,6	4,9	3,5	5,1	501LCA400681M040050C
	820	40 x 50	206	6,2	5,5	3,9	5,7	501LCA400821M040050C
	1 000	40 x 60	166	7,0	6,2	4,4	6,4	501LCA400102M040060C
	1 200	40 x 60	141	7,8	6,9	4,9	7,1	501LCA400122M040060C
	1 200	40 x 70	141	8,3	7,3	5,2	7,5	501LCA400122M040070C
	1 200	50 x 50	141	7,7	6,7	4,8	7,0	501LCU400122M050050A
	1 500	40 x 80	113	9,6	8,4	6,0	8,7	501LCA400152M040080C
	1 500	50 x 60	113	9,1	8,0	5,7	8,3	501LCU400152M050060A
	1 800	40 x 105	94	11,8	10,4	7,4	10,7	501LCA400182M040105C
	1 800	45 x 80	94	10,6	9,2	6,6	9,6	501LCU400182M045080A
	1 800	50 x 80	94	11,2	9,8	7,0	10,2	501LCU400182M050080A
	2 200	45 x 105	82	12,5	10,9	7,8	11,3	501LCU400222M045105A
	2 200	50 x 90	82	12,6	11,1	7,9	11,5	501LCU400222M050090A
2 700	50 x 105	71	14,4	12,6	9,0	13,1	501LCU400272M050105A	
420 (470)	470	40 x 40	391	4,6	4,1	2,9	4,2	501LCA420471M040040C
	560	40 x 40	330	5,0	4,3	3,1	4,5	501LCA420561M040040C
	680	40 x 50	270	5,8	5,0	3,6	5,2	501LCA420681M040050C
	820	40 x 60	226	6,9	6,0	4,3	6,2	501LCA420821M040060C
	1 000	40 x 60	188	7,5	6,6	4,7	6,8	501LCA420102M040060C
	1 000	50 x 50	188	7,4	6,4	4,6	6,7	501LCU420102M050050A
	1 200	40 x 70	175	8,2	7,1	5,1	7,4	501LCA420122M040070C
	1 200	45 x 60	175	7,8	6,9	4,9	7,1	501LCU420122M045060A
	1 500	40 x 80	134	9,1	8,0	5,7	8,3	501LCA420152M040080C
	1 500	45 x 80	134	9,9	8,7	6,2	9,0	501LCU420152M045080A
	1 500	50 x 60	134	9,6	8,4	6,0	8,7	501LCU420152M050060A
	1 800	40 x 105	108	11,4	9,9	7,1	10,3	501LCA420182M040105C
	1 800	50 x 80	108	10,9	9,5	6,8	9,9	501LCU420182M050080A
	2 200	45 x 105	96	12,0	10,5	7,5	10,9	501LCU420222M045105A
2 200	50 x 90	96	12,3	10,8	7,7	11,2	501LCU420222M050090A	
2 700	50 x 105	84	13,6	11,9	8,5	12,3	501LCU420272M050105A	
450 (500)	470	40 x 40	406	4,5	3,9	2,8	4,1	501LCA450471M040040C
	560	40 x 50	328	5,1	4,5	3,2	4,6	501LCA450561M040050C
	680	40 x 50	258	5,9	5,2	3,7	5,4	501LCA450681M040050C
	680	40 x 60	258	6,4	5,6	4,0	5,8	501LCA450681M040060C
	820	40 x 60	203	7,4	6,4	4,6	6,7	501LCA450821M040060C
	1 000	40 x 70	171	7,5	6,6	4,7	6,8	501LCA450102M040070C
	1 000	45 x 60	171	8,0	7,0	5,0	7,3	501LCU450102M045060A
	1 000	50 x 50	171	8,3	7,3	5,2	7,5	501LCU450102M050050A
	1 200	40 x 80	159	8,6	7,6	5,4	7,8	501LCA450122M040080C
	1 200	50 x 60	159	8,8	7,7	5,5	8,0	501LCU450122M050060A

Anschlusslänge / Termination Length A,B or C ▲

Technische Daten und Bestellnummern / Technical Data and Catalog Part Numbers

U_R (U_S) [VDC]	C_R 100 Hz 20 °C [µF]	Nennmaß Nominal Size D x L [mm]	ESR _{max.} 100 Hz 20 °C [mΩ]	$I_{AC,max.}$ 100 Hz 40 °C [A]	$I_{AC,max.}$ 100 Hz 60 °C [A]	$I_{AC,R}$ 100 Hz 85 °C [A]	$I_{AC,max.}$ ≥ 10 kHz 85 °C [A]	Bestellnummer Catalog Part Number 501LCA ... 5 DIN Solder Terminals 501LCU ... 5 Snap-In Terminals
450 (500)	1 500	40 x 105	128	10,6	9,2	6,6	9,6	501LCA450152M040105C
	1 500	45 x 80	128	9,8	8,5	6,1	8,8	501LCU450152M045080A
	1 500	50 x 60	128	9,3	8,1	5,8	8,4	501LCU450152M050060A
	1 800	45 x 105	110	11,4	9,9	7,1	10,3	501LCU450182M045105A
	1 800	50 x 80	110	10,9	9,5	6,8	9,9	501LCU450182M050080A
	2 200	50 x 90	90	12,3	10,8	7,7	11,2	501LCU450222M050090A
	2 700	50 x 105	72	72	14,1	12,3	8,8	12,8
500 (550)	270	40 x 40	511	3,0	2,7	1,9	2,8	501LCA500271M040040C
	330	40 x 40	467	3,2	2,8	2,0	2,9	501LCA500331M040040C
	390	40 x 50	361	3,7	3,2	2,3	3,3	501LCA500391M040050C
	470	40 x 50	311	4,3	3,8	2,7	3,9	501LCA500471M040050C
	470	40 x 60	311	4,8	4,2	3,0	4,4	501LCA500471M040060C
	560	40 x 60	295	5,0	4,3	3,1	4,5	501LCA500561M040060C
	560	50 x 50	295	5,3	4,6	3,3	4,8	501LCU500561M050050A
	680	40 x 70	218	5,9	5,2	3,7	5,4	501LCA500681M040070C
	680	45 x 60	218	5,8	5,0	3,6	5,2	501LCU500681M045060A
	820	40 x 80	202	6,2	5,5	3,9	5,7	501LCA500821M040080C
	820	50 x 60	202	6,4	5,6	4,0	5,8	501LCU500821M050060A
	1 000	40 x 105	185	7,7	6,7	4,8	7,0	501LCA500102M040105C
	1 000	45 x 90	185	7,4	6,4	4,6	6,7	501LCU500102M045090A
	1 000	50 x 80	185	7,4	6,4	4,6	6,7	501LCU500102M050080A
	1 200	40 x 105	152	8,0	7,0	5,0	7,3	501LCA500122M040105C
	1 200	50 x 90	152	8,6	7,6	5,4	7,8	501LCU500122M050090A
	1 500	45 x 105	120	9,4	8,3	5,9	8,6	501LCU500152M045105A
1 500	50 x 105	120	120	10,4	9,1	6,5	9,4	501LCU500152M050105A
550 (600)	270	40 x 40	1135	3,5	3,1	2,2	3,2	501LCA550271M040040C
	330	40 x 50	931	3,8	3,4	2,4	3,5	501LCA550331M040050C
	390	40 x 50	787	4,3	3,8	2,7	3,9	501LCA550391M040050C
	470	40 x 60	656	5,0	4,3	3,1	4,5	501LCA550471M040060C
	470	50 x 50	656	5,0	4,3	3,1	4,5	501LCU550471M050050A
	560	40 x 70	552	6,1	5,3	3,8	5,5	501LCA550561M040070C
	560	45 x 60	552	5,8	5,0	3,6	5,2	501LCU550561M045060A
	680	40 x 80	452	6,7	5,9	4,2	6,1	501LCA550681M040080C
	680	50 x 60	452	6,4	5,6	4,0	5,8	501LCU550681M050060A
	820	40 x 105	377	8,2	7,1	5,1	7,4	501LCA550821M040105C
	820	45 x 90	377	7,8	6,9	4,9	7,1	501LCU550821M045090A
	820	50 x 80	377	7,8	6,9	4,9	7,1	501LCU550821M050080A
	1 000	40 x 105	310	9,1	8,0	5,7	8,3	501LCA550102M040105C
	1 000	50 x 90	310	9,1	8,0	5,7	8,3	501LCU550102M050090A
	1 200	45 x 105	260	9,9	8,7	6,2	9,0	501LCU550122M045105A
1 500	50 x 105	213	213	11,7	10,2	7,3	10,6	501LCU550152M050105A

Anschlusslänge / Termination Length A,B or C ▲

Umrechnungsfaktor für 120 Hz: $I_{AC}(120\text{ Hz}) = 1,03 \times I_{AC}(100\text{ Hz})$ 120 Hz conversion factor of ripple current: $I_{AC}(120\text{ Hz}) = 1,03 \times I_{AC}(100\text{ Hz})$

Andere Gehäusegrößen, auch in unterschiedlichen Kapazitäts- und Spannungswerten, sind auf Anfrage erhältlich.

Other case sizes, even in different capacitance and voltage values are available on request.