

Anwendungen und Merkmale / Applications and Features

- Professionelle Stromversorgungen und Anwendungen in der Medizintechnik
Professional power supplies and applications in medical appliances
- Höchstes CV Produkt bei kleinster Bauform
Highest CV product at ultra compact design
- Long-Life und hohe Wechselstrombelastbarkeit
Long-Life and high ripple current capability
- 2-Snap-in Standard (313EC) und 4-Snap-in (413EC) Ausführung mit zwei lieferbaren Anschlusslängen: 6,3 mm und 4,5 mm
2-Snap-in standard (313EC) and 4-Snap-in version (413EC) available in two lead lengths: 6,3 mm and 4,5 mm
- Optional: 3-Pin verpolungssichere Snap-in Anschlüsse. Länge: 4,5 mm
Optional: 3-Pin reverse polarity protected snap-in terminals. Length 4,5 mm



Kurzdaten und Eigenschaften / Short Data and Characteristics

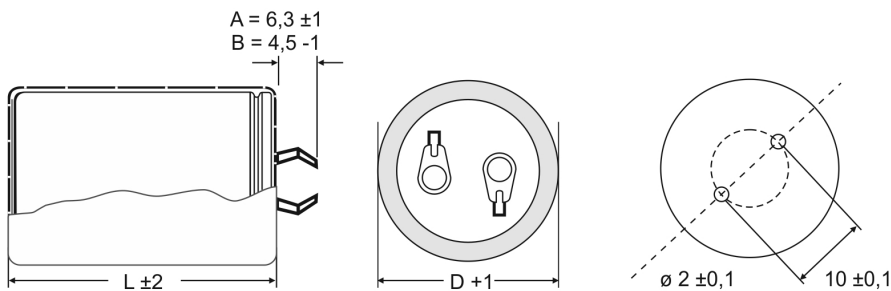
Nennspannung	Rated Voltage	U_R	16 ... 500 VDC
Nennkapazität	Rated Capacitance	C_R	47 ... 56 000 μ F
Kapazitätstoleranz	Capacitance Tolerance	ΔC	M = ± 20 %
Reststrom	Leakage Current	I_L (5 min., 20 °C bei / at U_R)	$\leq 3 \sqrt{C \cdot U}$ [μ A] (max. 4 mA)
Eigeninduktivität	Self-Inductance	ESL	ca. / approx. 20 nH
Niedertemperatureigenschaften Low Temperature Characteristics		Impedanzverhältnis bei 100 Hz Impedance ratio at 100 Hz $Z_{-25^\circ\text{C}} / Z_{+20^\circ\text{C}}$	≤ 8 (16 - 50 VDC) ≤ 4 (63 - 100 VDC) ≤ 3 (160 - 500 VDC)
Brauchbarkeitsdauer $\Delta C/C$ $\pm 30\%$ vom Anfangswert ESR $\leq 300\%$ vom Grenzwert $I_L \leq$ Spezifizierter Grenzwert	Useful Life $\pm 30\%$ of initial value $\leq 300\%$ of specified limit \leq specified limit	105 °C $U_R; I_{AC,R}$ 85 °C $U_R; I_{AC,R 105^\circ\text{C}}$ 85 °C $U_R; I_{AC,R 105^\circ\text{C}}$ 40 °C $U_R; I_{AC,R 105^\circ\text{C}}$	> 4 000 h > 18 000 h > 12 000 h (1,5 x $I_{AC,R 105^\circ\text{C}}$) > 220 000 h (1,8 x $I_{AC,R 105^\circ\text{C}}$)
Lebensdauererbst $\Delta C/C$ $\pm 20\%$ vom Anfangswert ESR $\leq 300\%$ vom Grenzwert $I_L \leq$ Spezifizierter Grenzwert	Load Life Test $\pm 20\%$ of initial value $\leq 300\%$ of specified limit \leq specified limit	105 °C $U_R; I_{AC,R}$ 85 °C $U_R; I_{AC,R 105^\circ\text{C}}$	2 000 h 6 000 h
Dauerspannungsprüfung $\Delta C/C$ $\pm 20\%$ vom Anfangswert ESR $\leq 200\%$ vom Grenzwert $I_L \leq$ Spezifizierter Grenzwert	Voltage Endurance Test $\pm 20\%$ of initial value $\leq 200\%$ of specified limit \leq specified limit	105 °C; U_R	2 000 h
Lagerdauer $\Delta C/C$ $\pm 10\%$ vom Anfangswert ESR $\leq 200\%$ vom Grenzwert $I_L \leq$ Spezifizierter Grenzwert	Shelf Life $\pm 10\%$ of initial value $\leq 200\%$ of specified limit \leq specified limit	105 °C	1 000 h
Ausfallrate	Failure Rate	1 FIT = 1×10^{-9} /h	≤ 40 FIT
Ausfallsatz	Failure Percentage	≤ 1 % innerhalb der Brauchbarkeitsdauer / within the useful life	
IEC Klimakategorie IEC Climatic Category	IEC 60068-1 ≤ 315 VDC: 40/105/56 (- 40 °C/+ 105 °C, 56 Tage feuchte Wärme Prüfung / 56 days damp heat test) > 315 VDC: 25/105/56 (- 25 °C/+ 105 °C, 56 Tage feuchte Wärme Prüfung / 56 days damp heat test)		
Normen Specifications	IEC 60384-4 ähnlich CECC 30301-809		IEC 60384-4 similar to CECC 30301-809
Schwingfestigkeit Vibration	Nach IEC 60068-2-6, Prüfung Fc: Frequenzbereich 10 ... 55 Hz, Zeitdauer 3 x 2 h Auslenkung 0,35 mm, Beschleunigung max. 5 g		To IEC 60068-2-6, test Fc: Frequency range 10 ... 55 Hz, duration 3 x 2 h amplitude 0,35 mm, acceleration max. 5 g

RoHS konform / RoHS Compliant

Maßzeichnungen und Anschlüsse / Dimensional Drawings and Terminals

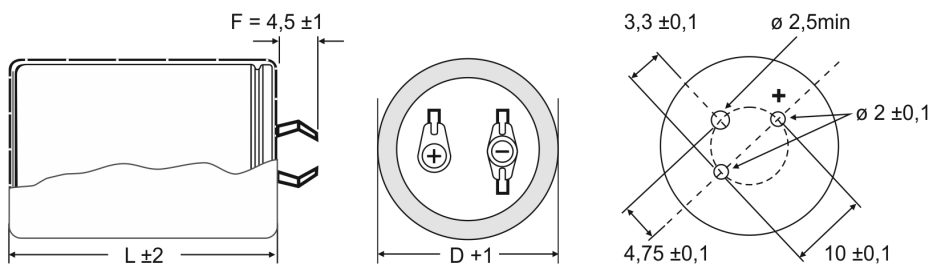
313EC, 2-Pin Snap-in Anschlüsse, 22 bis 35 mm Durchmesser

313EC, 2-Pin Snap-In Terminals, 22 through 35 mm Diameter



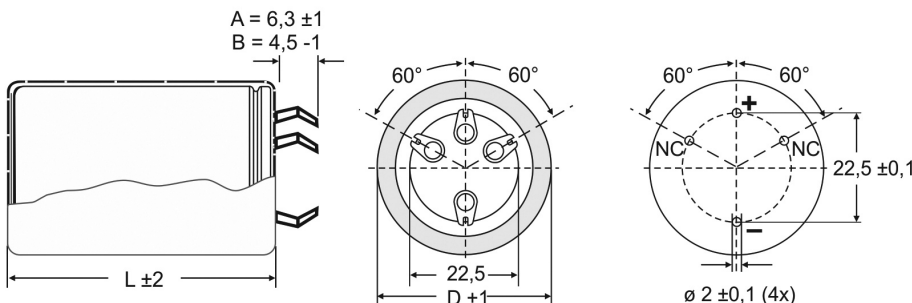
313EC, 3-Pin verpolungssichere Snap-in Anschlüsse, 22 bis 35 mm Durchmesser

313EL, 3-Pin Reverse Polarity Protected Snap-In Terminals, 22 through 35 mm Diameter

Montagebohrungen:
Ansicht von der BestückungsseiteMounting holes:
Viewed from component side

413EC, 4-Pin Snap-in Anschlüsse, 35 mm Durchmesser

413EC, 4-Pin Snap-In Terminals, 35 mm Diameter



Kennzeichnung: Pluspol an (+); Minuspol an (-)

Pole Markings: Positive (+); Negative (-)

Die übrigen Lötcrallen (NC) dienen zur Befestigung. Sie sind potentialfrei oder mit gleichem Potential wie der Minuspol einzulöten. In der Leiterplatte sind alle Lötspitzen anzubringen, da auch nicht belegte Lötspitzen als mechanische Stützen erforderlich sind.

Use dummy terminals (NC) for mechanical support only. They are potential free or soldered with the same potential as the negative pole. All pin holes must be drilled into the circuit board, since the unconnected pins are required for mechanical fixing.

Isolation Schrumpfschlauch / Insulating Sleeve

Spannungsfestigkeit / Voltage proof :	≥ 2.500 VAC nach / to IEC 60384-4
Isolationswiderstand / Insulation resistance:	≥ 100 MΩ bei 100 VDC, nach / to IEC 60384-4

Bestellbezeichnungen der Anschlüsse / Ordering codes of the terminals

Ausführung Version	Kennbuchstabe (letzte Stelle der Bestellnummer) Identification letter (last digit of the catalog part number)
Standard-Anschlüsse (6,3 ± 1 mm) / Standard terminals (6,3 ± 1 mm)	A
Kurz-Anschlüsse (4,5 -1 mm) / Short terminals (4,5 -1 mm)	B
3 verpolungssichere Anschlüsse (4,5 -1 mm) / Three reverse polarity protected terminals (4,5 -1 mm)	F

Maße und Gewichte / Dimensions and Weights

Durchmesser Diameter D + 1 [mm]	Länge Length L ± 2 [mm]	Gewicht Weight ca. / approx. [g]
22,0	25,0	16
22,0	30,0	19
22,0	35,0	22
22,0	40,0	24
22,0	45,0	28
22,0	50,0	31
25,0	25,0	20
25,0	30,0	24
25,0	35,0	27
25,0	40,0	31
25,0	45,0	35
25,0	50,0	38

Durchmesser Diameter D + 1 [mm]	Länge Length L ± 2 [mm]	Gewicht Weight ca. / approx. [g]
30,0	25,0	30
30,0	30,0	35
30,0	35,0	40
30,0	40,0	44
30,0	45,0	48
30,0	50,0	53
35,0	25,0	42
35,0	30,0	48
35,0	35,0	54
35,0	40,0	62
35,0	45,0	67
35,0	50,0	74

Andere Gehäusegrößen, auch in unterschiedlichen Kapazitäts- und Spannungswerten, sind auf Anfrage erhältlich.
Other case sizes, even in different capacitance and voltage values are available on request.

Technische Daten / Specifications

Zulässiger Wechselstrom I_{AC} in Abhängigkeit von der Frequenz f Frequency f Factor of Permissible Ripple Current I_{AC}

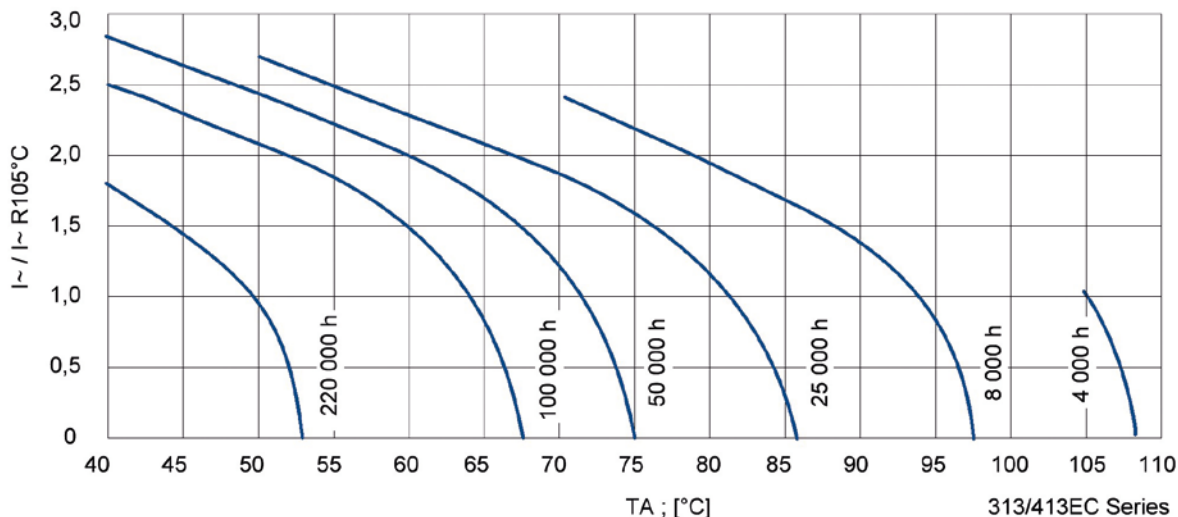
Frequenz in Hz Frequency at Hz	50	60	100 *	500	1 000	≥ 10 000
Becherdurchmesser / Case Diameter 22 mm ... 35 mm	Faktor / Factor x $I_{AC,R}$					
16 VDC ... 100 VDC	0,93	0,95	1,00	1,05	1,08	1,15
160 VDC ... 500 VDC	0,75	0,80	1,00	1,20	1,25	1,40

* = Umrechnungsfaktor für 120 Hz: $I_{AC}(120 \text{ Hz}) = 1,03 \times I_{AC}(100 \text{ Hz})$ 120 Hz conversion factor of ripple current: $I_{AC}(120 \text{ Hz}) = 1,03 \times I_{AC}(100 \text{ Hz})$ Zulässiger Wechselstrom I_{AC} in Abhängigkeit von der Umgebungstemperatur T_A Ambient Temperature T_A Factor of Permissible Ripple Current I_{AC}

Umgebungstemperatur Ambient Temperature	40°C	45°C	60°C	70°C	85°C	105°C
Faktor / Factor x $I_{AC,R}$	2,45	2,35	2,20	2,00	1,75	1,00

Faktor K_C für forcierte Kühlung des KondensatorsFactor K_C for Forced Capacitor Cooling

Luftgeschwindigkeit Air Speed	≤ 0,5 m/s	1 m/s	2 m/s	3 m/s	4 m/s
Durchmesser / Diameter	Faktor / Factor x $I_{AC,R}$				
22 mm ... 35 mm	1,00	1,10	1,15	1,25	1,30

Brauchbarkeitsdauer in Abhängigkeit von der Umgebungstemperatur T_A und WechselstrombelastungUseful Life depending on Ambient Temperature T_A and Ripple Current Operating Conditions

Technische Daten und Bestellnummern / Technical Data and Catalog Part Numbers

U_R (U_S) [VDC]	C_R 100 Hz 20 °C [μ F]	Nennmaß Nominal Size D x L [mm]	ESR _{max.} 100 Hz 20 °C [m Ω]	$I_{AC,max.}$ 100 Hz 40 °C [A]	$I_{AC,max.}$ 100 Hz 85 °C [A]	$I_{AC,R}$ 100 Hz 105 °C [A]	$I_{AC,max.}$ ≥ 10 kHz 105 °C [A]	Bestellnummer Catalog Part Number 313ECA ... 2 Snap-in Terminals 413ECA ... 4 Snap-in Terminals
16 (20)	10 000	22 x 25	75	6,6	4,7	2,7	3,1	313ECA016103M022025A
	12 000	22 x 30	64	7,3	5,2	3,0	3,4	313ECA016123M022030A
	12 000	25 x 25	62	7,3	5,2	3,0	3,4	313ECA016123M025025A
	15 000	22 x 35	50	8,1	5,8	3,3	3,8	313ECA016153M022035A
	18 000	22 x 40	41	8,8	6,3	3,6	4,1	313ECA016183M022040A
	18 000	25 x 30	41	8,8	6,3	3,6	4,1	313ECA016183M025030A
	22 000	22 x 45	34	9,6	6,8	3,9	4,5	313ECA016223M022045A
	22 000	25 x 35	34	9,6	6,8	3,9	4,5	313ECA016223M025035A
	22 000	30 x 25	34	9,6	6,8	3,9	4,5	313ECA016223M030025A
	27 000	22 x 50	28	10,6	7,6	4,3	5,0	313ECA016273M022050A
	27 000	25 x 40	28	10,6	7,6	4,3	5,0	313ECA016273M025040A
	27 000	30 x 30	28	10,6	7,6	4,3	5,0	313ECA016273M030030A
	27 000	35 x 25	28	10,6	7,6	4,3	5,0	313ECA016273M035025A
	27 000	35 x 25	28	10,6	7,6	4,3	5,0	413ECA016273M035025A
	33 000	25 x 45	23	11,9	8,5	4,8	5,6	313ECA016333M025045A
	33 000	30 x 35	23	11,9	8,5	4,8	5,6	313ECA016333M030035A
	33 000	35 x 30	23	11,9	8,5	4,8	5,6	313ECA016333M035030A
	33 000	35 x 30	23	11,9	8,5	4,8	5,6	413ECA016333M035030A
	39 000	30 x 40	22	12,9	9,2	5,3	6,0	313ECA016393M030040A
	39 000	35 x 35	22	12,9	9,2	5,3	6,0	313ECA016393M035035A
	39 000	35 x 35	22	12,9	9,2	5,3	6,0	413ECA016393M035035A
	47 000	30 x 45	16	13,9	9,9	5,7	6,5	313ECA016473M030045A
	47 000	35 x 40	21	13,9	9,9	5,7	6,5	313ECA016473M035040A
	47 000	35 x 40	21	13,9	9,9	5,7	6,5	413ECA016473M035040A
	56 000	30 x 50	20	15,1	10,8	6,2	7,1	313ECA016563M030050A
	56 000	35 x 45	20	15,1	10,8	6,2	7,1	313ECA016563M035045A
	56 000	35 x 45	20	15,1	10,8	6,2	7,1	413ECA016563M035045A
	25 (32)	6 800	22 x 25	85	6,1	4,3	2,5	2,8
8 200		22 x 30	71	6,8	4,9	2,8	3,2	313ECA025822M022030A
8 200		25 x 25	71	6,8	4,9	2,8	3,2	313ECA025822M025025A
10 000		25 x 35	58	7,6	5,4	3,1	3,6	313ECA025103M022035A
12 000		22 x 40	48	8,1	5,8	3,3	3,8	313ECA025123M022040A
12 000		25 x 30	48	8,1	5,8	3,3	3,8	313ECA025123M025030A
15 000		22 x 45	39	9,1	6,5	3,7	4,3	313ECA025153M022045A
15 000		25 x 35	39	9,1	6,5	3,7	4,3	313ECA025153M025035A
15 000		30 x 25	39	9,1	6,5	3,7	4,3	313ECA025153M030025A
18 000		22 x 50	32	9,8	7,0	4,0	4,6	313ECA025183M022050A
18 000		25 x 40	32	9,8	7,0	4,0	4,6	313ECA025183M025040A
18 000		30 x 30	32	9,8	7,0	4,0	4,6	313ECA025183M030030A
18 000		35 x 25	32	9,8	7,0	4,0	4,6	313ECA025183M035025A
18 000		35 x 25	32	9,8	7,0	4,0	4,6	413ECA025183M035025A
22 000		25 x 45	26	10,9	7,8	4,4	5,1	313ECA025223M025045A
22 000		30 x 35	26	10,9	7,8	4,4	5,1	313ECA025223M030035A
22 000		35 x 30	26	10,9	7,8	4,4	5,1	313ECA025223M035030A
22 000		35 x 30	26	10,9	7,8	4,4	5,1	413ECA025223M035030A
27 000		30 x 40	21	12,1	8,7	4,9	5,7	313ECA025273M030040A
27 000		35 x 35	21	12,1	8,7	4,9	5,7	313ECA025273M035035A
27 000	35 x 35	21	12,1	8,7	4,9	5,7	413ECA025273M035035A	

Anschlusslänge / Termination Length A,B or F ▲

Technische Daten und Bestellnummern / Technical Data and Catalog Part Numbers

U_R (U_S) [VDC]	C_R 100 Hz 20 °C [μ F]	Nennmaß Nominal Size D x L [mm]	ESR _{max.} 100 Hz 20 °C [m Ω]	$I_{AC,max.}$ 100 Hz 40 °C [A]	$I_{AC,max.}$ 100 Hz 85 °C [A]	$I_{AC,R}$ 100 Hz 105 °C [A]	$I_{AC,max.}$ ≥ 10 kHz 105 °C [A]	Bestellnummer Catalog Part Number 313ECA ... 2 Snap-in Terminals 413ECA ... 4 Snap-in Terminals
25 (32)	33 000	30 x 45	18	13,9	9,9	5,7	6,5	313ECA025333M030045A
	33 000	35 x 40	18	13,9	9,9	5,7	6,5	313ECA025333M035040A
	33 000	35 x 40	18	13,9	9,9	5,7	6,5	413ECA025333M035040A
	39 000	30 x 50	17	14,6	10,5	6,0	6,9	313ECA025393M030050A
	39 000	35 x 45	17	14,6	10,5	6,0	6,9	313ECA025393M035045A
	39 000	35 x 45	17	14,6	10,5	6,0	6,9	413ECA025393M035045A
	47 000	35 x 50	16	15,9	11,4	6,5	7,5	313ECA025473M035050A
	47 000	35 x 50	16	15,9	11,4	6,5	7,5	413ECA025473M035050A
35 (44)	4 700	22 x 25	106	5,6	4,0	2,3	2,6	313ECA035472M022025A
	5 600	22 x 30	89	6,1	4,3	2,5	2,8	313ECA035562M022030A
	5 600	25 x 25	89	6,1	4,3	2,5	2,8	313ECA035562M025025A
	6 800	22 x 35	73	6,6	4,7	2,7	3,1	313ECA035682M022035A
	8 200	22 x 40	61	7,3	5,2	3,0	3,4	313ECA035822M022040A
	8 200	25 x 30	61	7,3	5,2	3,0	3,4	313ECA035822M025030A
	10 000	22 x 45	50	8,1	5,8	3,3	3,8	313ECA035103M022045A
	10 000	25 x 35	50	8,1	5,8	3,3	3,8	313ECA035103M025035A
	10 000	30 x 25	50	8,1	5,8	3,3	3,8	313ECA035103M030025A
	12 000	25 x 40	41	8,8	6,3	3,6	4,1	313ECA035123M025040A
	12 000	30 x 30	41	8,8	6,3	3,6	4,1	313ECA035123M030030A
	12 000	35 x 25	41	8,8	6,3	3,6	4,1	313ECA035123M035025A
	12 000	35 x 25	41	8,8	6,3	3,6	4,1	413ECA035123M035025A
	15 000	25 x 45	33	9,8	7,0	4,0	4,6	313ECA035153M025045A
	15 000	30 x 35	33	9,8	7,0	4,0	4,6	313ECA035153M030035A
	15 000	35 x 30	33	9,8	7,0	4,0	4,6	313ECA035153M035030A
	15 000	35 x 30	33	9,8	7,0	4,0	4,6	413ECA035153M035030A
	18 000	30 x 40	28	10,9	7,8	4,4	5,1	313ECA035183M030040A
	18 000	35 x 35	28	10,9	7,8	4,4	5,1	313ECA035183M035035A
	18 000	35 x 35	28	10,9	7,8	4,4	5,1	413ECA035183M035035A
	22 000	30 x 45	23	12,6	9,0	5,2	5,9	313ECA035223M030045A
	22 000	35 x 40	23	12,6	9,0	5,2	5,9	313ECA035223M035040A
	22 000	35 x 40	23	12,6	9,0	5,2	5,9	413ECA035223M035040A
	27 000	30 x 50	18	13,4	9,6	5,5	6,3	313ECA035273M030050A
27 000	35 x 45	18	13,4	9,6	5,5	6,3	313ECA035273M035045A	
27 000	35 x 45	18	13,4	9,6	5,5	6,3	413ECA035273M035045A	
33 000	35 x 50	15	14,9	10,6	6,1	7,0	313ECA035333M035050A	
33 000	35 x 50	15	14,9	10,6	6,1	7,0	413ECA035333M035050A	
50 (63)	2 700	22 x 25	154	4,5	3,2	1,9	2,1	313ECA050272M022025A
	3 300	22 x 30	126	5,0	3,6	2,1	2,4	313ECA050332M022030A
	3 900	22 x 35	106	5,6	4,0	2,3	2,6	313ECA050392M022035A
	3 900	25 x 25	106	5,6	4,0	2,3	2,6	313ECA050392M025025A
	4 700	22 x 40	88	6,3	4,5	2,6	3,0	313ECA050472M022040A
	4 700	25 x 30	88	6,3	4,5	2,6	3,0	313ECA050472M025030A
	5 600	22 x 45	74	7,1	5,0	2,9	3,3	313ECA050562M022045A
	5 600	25 x 35	74	7,1	5,0	2,9	3,3	313ECA050562M025035A
	5 600	30 x 25	74	7,1	5,0	2,9	3,3	313ECA050562M030025A
	6 800	22 x 50	61	8,3	5,9	3,4	3,9	313ECA050682M022050A
	6 800	25 x 40	61	8,3	5,9	3,4	3,9	313ECA050682M025040A
	6 800	30 x 30	61	8,3	5,9	3,4	3,9	313ECA050682M030030A

Anschlusslänge / Termination Length A,B or F ▲

Technische Daten und Bestellnummern / Technical Data and Catalog Part Numbers

U_R (U_S) [VDC]	C_R 100 Hz 20 °C [μ F]	Nennmaß Nominal Size D x L [mm]	ESR _{max.} 100 Hz 20 °C [m Ω]	$I_{AC,max.}$ 100 Hz 40 °C [A]	$I_{AC,max.}$ 100 Hz 85 °C [A]	$I_{AC,R}$ 100 Hz 105 °C [A]	$I_{AC,max.}$ ≥ 10 kHz 105 °C [A]	Bestellnummer Catalog Part Number 313ECA ... 2 Snap-in Terminals 413ECA ... 4 Snap-in Terminals
50 (63)	6 800	35 x 25	61	8,3	5,9	3,4	3,9	313ECA050682M035025A
	6 800	35 x 25	61	8,3	5,9	3,4	3,9	413ECA050682M035025A
	8 200	25 x 45	51	9,1	6,5	3,7	4,3	313ECA050822M025045A
	8 200	30 x 35	51	9,1	6,5	3,7	4,3	313ECA050822M030035A
	10 000	25 x 50	41	10,1	7,2	4,1	4,7	313ECA050103M025050A
	10 000	30 x 40	41	10,1	7,2	4,1	4,7	313ECA050103M030040A
	10 000	35 x 30	41	10,1	7,2	4,1	4,7	313ECA050103M035030A
	10 000	35 x 30	41	10,1	7,2	4,1	4,7	413ECA050103M035030A
	12 000	30 x 45	35	11,4	8,1	4,6	5,3	313ECA050123M030045A
	12 000	35 x 35	35	11,4	8,1	4,6	5,3	313ECA050123M035035A
	12 000	35 x 35	35	11,4	8,1	4,6	5,3	413ECA050123M035035A
	15 000	30 x 50	28	12,1	8,7	4,9	5,7	313ECA050153M030050A
	15 000	35 x 40	28	12,1	8,7	4,9	5,7	313ECA050153M035040A
	15 000	35 x 40	28	12,1	8,7	4,9	5,7	413ECA050153M035040A
	18 000	35 x 45	23	14,1	10,1	5,8	6,6	313ECA050183M035045A
	18 000	35 x 45	23	14,1	10,1	5,8	6,6	413ECA050183M035045A
63 (79)	2 200	22 x 25	151	5,0	3,6	2,1	2,4	313ECA063222M022025A
	2 700	22 x 30	123	5,6	4,0	2,3	2,6	313ECA063272M022030A
	2 700	25 x 25	123	5,6	4,0	2,3	2,6	313ECA063272M025025A
	3 300	22 x 35	100	6,3	4,5	2,6	3,0	313ECA063332M022035A
	3 900	22 x 40	85	6,8	4,9	2,8	3,2	313ECA063392M022040A
	3 900	25 x 30	85	6,8	4,9	2,8	3,2	313ECA063392M025030A
	3 900	30 x 25	85	6,8	4,9	2,8	3,2	313ECA063392M030025A
	4 700	22 x 45	71	7,6	5,4	3,1	3,6	313ECA063472M022045A
	4 700	25 x 35	71	7,6	5,4	3,1	3,6	313ECA063472M025035A
	5 600	22 x 50	59	8,3	5,9	3,4	3,9	313ECA063562M022050A
	5 600	25 x 40	59	8,3	5,9	3,4	3,9	313ECA063562M025040A
	5 600	30 x 30	59	8,3	5,9	3,4	3,9	313ECA063562M030030A
	5 600	35 x 25	59	8,3	5,9	3,4	3,9	313ECA063562M035025A
	5 600	35 x 25	59	8,3	5,9	3,4	3,9	413ECA063562M035025A
	6 800	25 x 45	49	9,1	6,5	3,7	4,3	313ECA063682M025045A
	6 800	30 x 35	49	9,1	6,5	3,7	4,3	313ECA063682M030035A
	6 800	35 x 30	49	9,1	6,5	3,7	4,3	313ECA063682M035030A
	6 800	35 x 30	49	9,1	6,5	3,7	4,3	413ECA063682M035030A
	8 200	30 x 40	40	9,8	7,0	4,0	4,6	313ECA063822M030040A
	8 200	35 x 35	40	9,8	7,0	4,0	4,6	313ECA063822M035035A
	8 200	35 x 35	40	9,8	7,0	4,0	4,6	413ECA063822M035035A
	10 000	30 x 45	33	11,1	7,9	4,5	5,2	313ECA063103M030045A
	10 000	35 x 40	33	11,1	7,9	4,5	5,2	313ECA063103M035040A
	10 000	35 x 40	33	11,1	7,9	4,5	5,2	413ECA063103M035040A
12 000	30 x 50	28	12,1	8,7	4,9	5,7	313ECA063123M030050A	
12 000	35 x 45	28	12,1	8,7	4,9	5,7	313ECA063123M035045A	
12 000	35 x 45	28	12,1	8,7	4,9	5,7	413ECA063123M035045A	
15 000	35 x 50	22	13,6	9,7	5,6	6,4	313ECA063153M035050A	
15 000	35 x 50	22	13,6	9,7	5,6	6,4	413ECA063153M035050A	
80 (100)	1 200	22 x 25	235	3,8	2,7	1,5	1,8	313ECA080122M022025A
	1 500	22 x 30	188	4,3	3,1	1,8	2,0	313ECA080152M022030A
	1 500	25 x 25	188	4,3	3,1	1,8	2,0	313ECA080152M025025A

Anschlusslänge / Termination Length A,B or F ▲

Technische Daten und Bestellnummern / Technical Data and Catalog Part Numbers

U_R (U_S) [VDC]	C_R 100 Hz 20 °C [μ F]	Nennmaß Nominal Size D x L [mm]	ESR _{max.} 100 Hz 20 °C [m Ω]	$I_{AC,max.}$ 100 Hz 40 °C [A]	$I_{AC,max.}$ 100 Hz 85 °C [A]	$I_{AC,R}$ 100 Hz 105 °C [A]	$I_{AC,max.}$ ≥ 10 kHz 105 °C [A]	Bestellnummer Catalog Part Number 313ECA ... 2 Snap-in Terminals 413ECA ... 4 Snap-in Terminals
80 (100)	1 800	22 x 35	157	4,5	3,2	1,9	2,1	313ECA080182M022035A
	2 200	22 x 40	128	5,3	3,8	2,2	2,5	313ECA080222M022040A
	2 200	25 x 30	128	5,3	3,8	2,2	2,5	313ECA080222M025030A
	2 700	22 x 45	104	6,1	4,3	2,5	2,8	313ECA080272M022045A
	2 700	25 x 35	104	6,1	4,3	2,5	2,8	313ECA080272M025035A
	2 700	30 x 25	104	6,1	4,3	2,5	2,8	313ECA080272M030025A
	3 300	22 x 50	85	6,6	4,7	2,7	3,1	313ECA080332M022050A
	3 300	25 x 40	85	6,6	4,7	2,7	3,1	313ECA080332M025040A
	3 300	30 x 30	85	6,6	4,7	2,7	3,1	313ECA080332M030030A
	3 300	35 x 25	85	6,6	4,7	2,7	3,1	313ECA080332M035025A
	3 300	35 x 25	85	6,6	4,7	2,7	3,1	413ECA080332M035025A
	3 900	25 x 45	72	7,6	5,4	3,1	3,6	313ECA080392M025045A
	3 900	30 x 35	72	7,6	5,4	3,1	3,6	313ECA080392M030035A
	4 700	25 x 50	60	8,3	5,9	3,4	3,9	313ECA080472M025050A
	4 700	30 x 40	60	8,3	5,9	3,4	3,9	313ECA080472M030040A
	4 700	35 x 30	60	8,3	5,9	3,4	3,9	313ECA080472M035030A
	4 700	35 x 30	60	8,3	5,9	3,4	3,9	413ECA080472M035030A
	5 600	30 x 45	50	9,3	6,7	3,8	4,4	313ECA080562M030045A
	5 600	35 x 35	50	9,3	6,7	3,8	4,4	313ECA080562M035035A
	5 600	35 x 35	50	9,3	6,7	3,8	4,4	413ECA080562M035035A
	6 800	30 x 50	41	9,8	7,0	4,0	4,6	313ECA080682M030050A
	6 800	35 x 40	41	9,8	7,0	4,0	4,6	313ECA080682M035040A
	6 800	35 x 40	41	9,8	7,0	4,0	4,6	413ECA080682M035040A
	8 200	35 x 45	34	11,4	8,1	4,6	5,3	313ECA080822M035045A
	8 200	35 x 45	34	11,4	8,1	4,6	5,3	413ECA080822M035045A
	10 000	35 x 50	28	13,1	9,4	5,4	6,2	313ECA080103M035050A
	10 000	35 x 50	28	13,1	9,4	5,4	6,2	413ECA080103M035050A
	100 (125)	820	22 x 25	303	3,5	2,5	1,4	1,7
1 200		22 x 30	207	4,5	3,2	1,9	2,1	313ECA100122M022030A
1 200		25 x 25	207	4,5	3,2	1,9	2,1	313ECA100122M025025A
1 500		22 x 35	166	5,3	3,8	2,2	2,5	313ECA100152M022035A
1 500		25 x 30	166	5,3	3,8	2,2	2,5	313ECA100152M025030A
1 800		22 x 40	138	5,8	4,1	2,4	2,7	313ECA100182M022040A
1 800		25 x 35	138	5,8	4,1	2,4	2,7	313ECA100182M025035A
1 800		30 x 25	138	5,8	4,1	2,4	2,7	313ECA100182M030025A
2 200		22 x 45	113	6,6	4,7	2,7	3,1	313ECA100222M022045A
2 200		25 x 40	113	6,6	4,7	2,7	3,1	313ECA100222M025040A
2 200		30 x 30	113	6,6	4,7	2,7	3,1	313ECA100222M030030A
2 200		35 x 25	113	6,6	4,7	2,7	3,1	313ECA100222M035025A
2 200		35 x 25	113	6,6	4,7	2,7	3,1	413ECA100222M035025A
2 700		25 x 45	92	7,3	5,2	3,0	3,4	313ECA100272M025045A
2 700		30 x 35	92	7,3	5,2	3,0	3,4	313ECA100272M030035A
3 300		25 x 50	75	8,1	5,8	3,3	3,8	313ECA100332M025050A
3 300		30 x 40	75	8,1	5,8	3,3	3,8	313ECA100332M030040A
3 300		35 x 30	75	8,1	5,8	3,3	3,8	313ECA100332M035030A
3 300		35 x 30	75	8,1	5,8	3,3	3,8	413ECA100332M035030A
3 900		30 x 45	64	9,1	6,5	3,7	4,3	313ECA100392M030045A
3 900	35 x 35	64	9,1	6,5	3,7	4,3	313ECA100392M035035A	

Anschlusslänge / Termination Length A,B or F ▲

Technische Daten und Bestellnummern / Technical Data and Catalog Part Numbers

U_R (U_S) [VDC]	C_R 100 Hz 20 °C [μ F]	Nennmaß Nominal Size D x L [mm]	ESR _{max.} 100 Hz 20 °C [m Ω]	$I_{AC,max.}$ 100 Hz 40 °C [A]	$I_{AC,max.}$ 100 Hz 85 °C [A]	$I_{AC,R}$ 100 Hz 105 °C [A]	$I_{AC,max.}$ ≥ 10 kHz 105 °C [A]	Bestellnummer Catalog Part Number 313ECA ... 2 Snap-in Terminals 413ECA ... 4 Snap-in Terminals
100 (125)	3 900	35 x 35	64	9,1	6,5	3,7	4,3	413ECA100392M035035A
	4 700	30 x 50	53	9,6	6,8	3,9	4,5	313ECA100472M030050A
	4 700	35 x 40	53	9,6	6,8	3,9	4,5	313ECA100472M035040A
	4 700	35 x 40	53	9,6	6,8	3,9	4,5	413ECA100472M035040A
	5 600	35 x 45	44	10,6	7,6	4,3	5,0	313ECA100562M035045A
	5 600	35 x 45	44	10,6	7,6	4,3	5,0	413ECA100562M035045A
	6 800	35 x 50	37	11,9	8,5	4,8	5,6	313ECA100682M035050A
	6 800	35 x 50	37	11,9	8,5	4,8	5,6	413ECA100682M035050A
160 (200)	470	22 x 25	353	3,5	2,5	1,4	2,0	313ECA160471M022025A
	560	22 x 30	296	3,8	2,7	1,5	2,2	313ECA160561M022030A
	680	22 x 30	244	4,3	3,1	1,8	2,5	313ECA160681M022030A
	680	25 x 25	244	4,3	3,1	1,8	2,5	313ECA160681M025025A
	820	22 x 35	202	5,0	3,6	2,1	2,9	313ECA160821M022035A
	820	25 x 30	202	5,0	3,6	2,1	2,9	313ECA160821M025030A
	1 000	22 x 40	166	5,6	4,0	2,3	3,2	313ECA160102M022040A
	1 000	25 x 35	166	5,6	4,0	2,3	3,2	313ECA160102M025035A
	1 000	30 x 25	166	5,6	4,0	2,3	3,2	313ECA160102M030025A
	1 200	22 x 45	138	5,8	4,1	2,4	3,3	313ECA160122M022045A
	1 200	25 x 40	138	5,8	4,1	2,4	3,3	313ECA160122M025040A
	1 200	30 x 30	138	5,8	4,1	2,4	3,3	313ECA160122M030030A
	1 200	35 x 25	138	5,8	4,1	2,4	3,3	313ECA160122M035025A
	1 200	35 x 25	138	5,8	4,1	2,4	3,3	413ECA160122M035025A
	1 500	25 x 45	111	6,3	4,5	2,6	3,6	313ECA160152M025045A
	1 500	30 x 35	111	6,3	4,5	2,6	3,6	313ECA160152M030035A
	1 800	25 x 50	92	6,8	4,9	2,8	3,9	313ECA160182M025050A
	1 800	30 x 40	92	6,8	4,9	2,8	3,9	313ECA160182M030040A
	1 800	35 x 30	92	6,8	4,9	2,8	3,9	313ECA160182M035030A
	1 800	35 x 30	92	6,8	4,9	2,8	3,9	413ECA160182M035030A
	2 200	30 x 45	75	7,3	5,2	3,0	4,2	313ECA160222M030045A
	2 200	35 x 35	75	7,3	5,2	3,0	4,2	313ECA160222M035035A
	2 200	35 x 35	75	7,3	5,2	3,0	4,2	413ECA160222M035035A
	2 700	30 x 50	61	7,8	5,6	3,2	4,5	313ECA160272M030050A
	2 700	35 x 40	61	7,8	5,6	3,2	4,5	313ECA160272M035040A
	2 700	35 x 40	61	7,8	5,6	3,2	4,5	413ECA160272M035040A
	3 300	35 x 50	50	8,3	5,9	3,4	4,8	313ECA160332M035050A
	3 300	35 x 50	50	8,3	5,9	3,4	4,8	413ECA160332M035050A
180 (225)	560	22 x 30	296	3,8	2,7	1,5	2,2	313ECA180561M022030A
	560	25 x 25	296	3,8	2,7	1,5	2,2	313ECA180561M025025A
	680	22 x 35	244	4,3	3,1	1,8	2,5	313ECA180681M022035A
	680	25 x 30	244	4,3	3,1	1,8	2,5	313ECA180681M025030A
	820	22 x 40	202	5,0	3,6	2,1	2,9	313ECA180821M022040A
	820	25 x 30	202	5,0	3,6	2,1	2,9	313ECA180821M025030A
	820	30 x 25	202	5,0	3,6	2,1	2,9	313ECA180821M030025A
	1 000	22 x 45	166	5,6	4,0	2,3	3,2	313ECA180102M022045A
	1 000	25 x 40	166	5,6	4,0	2,3	3,2	313ECA180102M025040A
	1 000	30 x 30	166	5,6	4,0	2,3	3,2	313ECA180102M030030A
	1 000	35 x 25	166	5,6	4,0	2,3	3,2	313ECA180102M035025A
	1 000	35 x 25	166	5,6	4,0	2,3	3,2	413ECA180102M035025A

Anschlusslänge / Termination Length A,B or F ▲

Technische Daten und Bestellnummern / Technical Data and Catalog Part Numbers

U_R (U_S) [VDC]	C_R 100 Hz 20 °C [μ F]	Nennmaß Nominal Size D x L [mm]	ESR _{max.} 100 Hz 20 °C [m Ω]	$I_{AC,max.}$ 100 Hz 40 °C [A]	$I_{AC,max.}$ 100 Hz 85 °C [A]	$I_{AC,R}$ 100 Hz 105 °C [A]	$I_{AC,max.}$ ≥ 10 kHz 105 °C [A]	Bestellnummer Catalog Part Number 313ECA ... 2 Snap-in Terminals 413ECA ... 4 Snap-in Terminals
180 (225)	1 200	25 x 45	138	5,8	4,1	2,4	3,3	313ECA180122M025045A
	1 200	30 x 35	138	5,8	4,1	2,4	3,3	313ECA180122M030035A
	1 500	25 x 50	111	6,3	4,5	2,6	3,6	313ECA180152M025050A
	1 500	30 x 40	111	6,3	4,5	2,6	3,6	313ECA180152M030040A
	1 500	35 x 30	111	6,3	4,5	2,6	3,6	313ECA180152M035030A
	1 500	35 x 30	111	6,3	4,5	2,6	3,6	413ECA180152M035030A
	1 800	30 x 45	92	6,8	4,9	2,8	3,9	313ECA180182M030045A
	1 800	35 x 35	92	6,8	4,9	2,8	3,9	313ECA180182M035035A
	1 800	35 x 35	92	6,8	4,9	2,8	3,9	413ECA180182M035035A
	2 200	30 x 50	75	7,3	5,2	3,0	4,2	313ECA180222M030050A
	2 200	35 x 40	75	7,3	5,2	3,0	4,2	313ECA180222M035040A
	2 200	35 x 40	75	7,3	5,2	3,0	4,2	413ECA180222M035040A
	2 700	35 x 50	61	7,8	5,6	3,2	4,5	313ECA180272M035050A
	2 700	35 x 50	61	7,8	5,6	3,2	4,5	413ECA180272M035050A
200 (250)	330	22 x 25	502	2,5	1,8	1,0	1,4	313ECA200331M022025A
	390	22 x 25	425	2,8	2,0	1,1	1,6	313ECA200391M022025A
	390	22 x 30	425	3,0	2,2	1,2	1,7	313ECA200391M022030A
	390	25 x 25	425	3,0	2,2	1,2	1,7	313ECA200391M025025A
	470	22 x 30	353	3,3	2,3	1,3	1,9	313ECA200471M022030A
	470	22 x 35	353	3,5	2,5	1,4	2,0	313ECA200471M022035A
	560	22 x 25	296	3,8	2,7	1,5	2,2	313ECA200561M022025A
	560	22 x 30	296	4,0	2,9	1,6	2,3	313ECA200561M022030A
	560	25 x 30	296	4,3	3,1	1,8	2,5	313ECA200561M025030A
	680	22 x 40	244	4,5	3,2	1,9	2,6	313ECA200681M022040A
	680	25 x 30	244	4,5	3,2	1,9	2,6	313ECA200681M025030A
	680	30 x 25	244	4,5	3,2	1,9	2,6	313ECA200681M030025A
	820	22 x 45	202	5,0	3,6	2,1	2,9	313ECA200821M022045A
	820	22 x 50	202	5,3	3,8	2,2	3,0	313ECA200821M022050A
	820	25 x 35	202	5,0	3,6	2,1	2,9	313ECA200821M025035A
	820	25 x 40	202	5,3	3,8	2,2	3,0	313ECA200821M025040A
	820	30 x 25	202	5,0	3,6	2,1	2,9	313ECA200821M030025A
	820	30 x 30	202	5,0	3,6	2,1	2,9	313ECA200821M030030A
	820	35 x 25	202	5,3	3,8	2,2	3,0	313ECA200821M035025A
	820	35 x 25	202	5,3	3,8	2,2	3,0	413ECA200821M035025A
	1 000	22 x 50	166	5,8	4,1	2,4	3,3	313ECA200102M022050A
	1 000	25 x 40	166	5,8	4,1	2,4	3,3	313ECA200102M025040A
	1 000	25 x 45	166	6,1	4,3	2,5	3,5	313ECA200102M025045A
	1 000	30 x 30	166	5,8	4,1	2,4	3,3	313ECA200102M030030A
	1 000	30 x 35	166	5,8	4,1	2,4	3,3	313ECA200102M030035A
	1 000	35 x 25	166	5,3	3,8	2,2	3,0	313ECA200102M035025A
	1 000	35 x 25	166	5,3	3,8	2,2	3,0	413ECA200102M035025A
	1 000	35 x 30	166	6,1	4,3	2,5	3,5	313ECA200102M035030A
1 000	35 x 30	166	6,1	4,3	2,5	3,5	413ECA200102M035030A	
1 200	25 x 45	138	6,3	4,5	2,6	3,6	313ECA200122M025045A	
1 200	25 x 50	138	6,8	4,9	2,8	3,9	313ECA200122M025050A	
1 200	30 x 35	138	6,6	4,7	2,7	3,7	313ECA200122M030035A	
1 200	30 x 40	138	6,8	4,9	2,8	3,9	313ECA200122M030040A	
1 500	30 x 40	111	7,1	5,0	2,9	4,0	313ECA200152M030040A	

Anschlusslänge / Termination Length A,B or F ▲

Technische Daten und Bestellnummern / Technical Data and Catalog Part Numbers

U_R (U_S) [VDC]	C_R 100 Hz 20 °C [μ F]	Nennmaß Nominal Size D x L [mm]	ESR _{max.} 100 Hz 20 °C [m Ω]	$I_{AC,max.}$ 100 Hz 40 °C [A]	$I_{AC,max.}$ 100 Hz 85 °C [A]	$I_{AC,R}$ 100 Hz 105 °C [A]	$I_{AC,max.}$ ≥ 10 kHz 105 °C [A]	Bestellnummer Catalog Part Number 313ECA ... 2 Snap-in Terminals 413ECA ... 4 Snap-in Terminals
200 (250)	1 500	30 x 45	111	7,3	5,2	3,0	4,2	313ECA200152M030045A
	1 500	35 x 30	111	7,1	5,0	2,9	4,0	313ECA200152M035030A
	1 500	35 x 30	111	7,1	5,0	2,9	4,0	413ECA200152M035030A
	1 500	35 x 35	111	7,3	5,2	3,0	4,2	313ECA200152M035035A
	1 500	35 x 35	111	7,3	5,2	3,0	4,2	413ECA200152M035035A
	1 800	30 x 45	92	7,8	5,6	3,2	4,5	313ECA200182M030045A
	1 800	30 x 50	92	8,1	5,8	3,3	4,6	313ECA200182M030050A
	2 200	30 x 50	75	8,8	6,3	3,6	5,0	313ECA200222M030050A
	2 200	35 x 45	75	8,8	6,3	3,6	5,0	313ECA200222M035045A
	2 200	35 x 45	75	8,8	6,3	3,6	5,0	413ECA200222M035045A
250 (300)	220	22 x 25	756	2,3	1,6	0,9	1,3	313ECA250221M022025A
	270	22 x 25	614	2,5	1,8	1,0	1,4	313ECA250271M022025A
	270	22 x 30	614	2,8	2,0	1,1	1,6	313ECA250271M022030A
	330	25 x 25	502	3,0	2,2	1,2	1,7	313ECA250331M025025A
	390	22 x 30	425	3,3	2,3	1,3	1,9	313ECA250391M022030A
	390	22 x 35	425	3,5	2,5	1,4	2,0	313ECA250391M022035A
	390	25 x 25	425	3,3	2,3	1,3	1,9	313ECA250391M025025A
	390	25 x 30	425	3,5	2,5	1,4	2,0	313ECA250391M025030A
	470	22 x 35	353	3,8	2,7	1,5	2,2	313ECA250471M022035A
	470	22 x 40	353	4,0	2,9	1,6	2,3	313ECA250471M022040A
	470	25 x 30	353	3,8	2,7	1,5	2,2	313ECA250471M025030A
	470	30 x 25	353	3,5	2,5	1,4	2,0	313ECA250471M030025A
	560	22 x 40	296	4,0	2,9	1,6	2,3	313ECA250561M022040A
	560	22 x 45	296	4,3	3,1	1,8	2,5	313ECA250561M022045A
	560	25 x 35	296	4,3	3,1	1,8	2,5	313ECA250561M025035A
	560	30 x 25	296	3,8	2,7	1,5	2,2	313ECA250561M030025A
	560	30 x 30	296	4,3	3,1	1,8	2,5	313ECA250561M030030A
	680	22 x 45	244	4,3	3,1	1,8	2,5	313ECA250681M022045A
	680	22 x 50	244	4,5	3,2	1,9	2,6	313ECA250681M022050A
	680	25 x 40	244	4,5	3,2	1,9	2,6	313ECA250681M025040A
	680	30 x 30	244	4,5	3,2	1,9	2,6	313ECA250681M030030A
	680	35 x 25	244	4,0	2,9	1,6	2,3	313ECA250681M035025A
	680	35 x 25	244	4,0	2,9	1,6	2,3	413ECA250681M035025A
	820	25 x 45	202	5,0	3,6	2,1	2,9	313ECA250821M025045A
	820	30 x 35	202	5,0	3,6	2,1	2,9	313ECA250821M030035A
	820	35 x 30	202	4,8	3,4	2,0	2,7	313ECA250821M035030A
	820	35 x 30	202	4,8	3,4	2,0	2,7	413ECA250821M035030A
	1 000	25 x 50	166	5,8	4,1	2,4	3,3	313ECA250102M025050A
	1 000	30 x 40	166	5,8	4,1	2,4	3,3	313ECA250102M030040A
	1 000	35 x 30	166	5,6	4,0	2,3	3,2	313ECA250102M035030A
1 000	35 x 30	166	5,6	4,0	2,3	3,2	413ECA250102M035030A	
1 200	30 x 45	138	6,3	4,5	2,6	3,6	313ECA250122M030045A	
1 200	35 x 35	138	5,8	4,1	2,4	3,3	313ECA250122M035035A	
1 200	35 x 35	138	5,8	4,1	2,4	3,3	413ECA250122M035035A	
1 500	35 x 40	111	7,1	5,0	2,9	4,0	313ECA250152M035040A	
1 500	35 x 40	111	7,1	5,0	2,9	4,0	413ECA250152M035040A	
1 500	35 x 45	111	7,3	5,2	3,0	4,2	313ECA250152M035045A	
1 500	35 x 45	111	7,3	5,2	3,0	4,2	413ECA250152M035045A	

Anschlusslänge / Termination Length A,B or F ▲

Technische Daten und Bestellnummern / Technical Data and Catalog Part Numbers

U_R (U_S) [VDC]	C_R 100 Hz 20 °C [μ F]	Nennmaß Nominal Size D x L [mm]	ESR _{max.} 100 Hz 20 °C [m Ω]	$I_{AC,max.}$ 100 Hz 40 °C [A]	$I_{AC,max.}$ 100 Hz 85 °C [A]	$I_{AC,R}$ 100 Hz 105 °C [A]	$I_{AC,max.}$ ≥ 10 kHz 105 °C [A]	Bestellnummer Catalog Part Number 313ECA ... 2 Snap-in Terminals 413ECA ... 4 Snap-in Terminals
250 (300)	1 800	35 x 45	92	7,8	5,6	3,2	4,5	313ECA250182M035045A
	1 800	35 x 45	92	7,8	5,6	3,2	4,5	413ECA250182M035045A
	1 800	35 x 50	92	8,1	5,8	3,3	4,6	313ECA250182M035050A
	1 800	35 x 50	92	8,1	5,8	3,3	4,6	413ECA250182M035050A
350 (400)	120	22 x 25	1437	1,5	1,1	0,6	0,9	313ECA350121M022025A
	150	22 x 30	1149	1,8	1,3	0,7	1,0	313ECA350151M022030A
	180	22 x 30	959	2,0	1,4	0,8	1,2	313ECA350181M022030A
	180	25 x 25	959	2,3	1,6	0,9	1,3	313ECA350181M025025A
	220	22 x 35	784	2,5	1,8	1,0	1,4	313ECA350221M022035A
	220	25 x 30	784	2,5	1,8	1,0	1,4	313ECA350221M025030A
	270	22 x 40	639	3,0	2,2	1,2	1,7	313ECA350271M022040A
	270	25 x 35	639	2,8	2,0	1,1	1,6	313ECA350271M025035A
	270	30 x 25	639	2,8	2,0	1,1	1,6	313ECA350271M030025A
	330	22 x 50	525	3,3	2,3	1,3	1,9	313ECA350331M022050A
	330	25 x 40	525	3,3	2,3	1,3	1,9	313ECA350331M025040A
	330	30 x 30	525	3,0	2,2	1,2	1,7	313ECA350331M030030A
	390	25 x 45	442	3,5	2,5	1,4	2,0	313ECA350391M025045A
	390	30 x 35	442	3,5	2,5	1,4	2,0	313ECA350391M030035A
	470	25 x 50	367	3,8	2,7	1,5	2,2	313ECA350471M025050A
	470	30 x 35	367	3,5	2,5	1,4	2,0	313ECA350471M030035A
	470	35 x 30	367	3,5	2,5	1,4	2,0	313ECA350471M035030A
	470	35 x 30	367	3,5	2,5	1,4	2,0	413ECA350471M035030A
	560	30 x 40	308	3,8	2,7	1,5	2,2	313ECA350561M030040A
	560	30 x 45	308	4,0	2,9	1,6	2,3	313ECA350561M030045A
	560	35 x 35	308	4,0	2,9	1,6	2,3	313ECA350561M035035A
	560	35 x 35	308	4,0	2,9	1,6	2,3	413ECA350561M035035A
	680	30 x 50	255	4,5	3,2	1,9	2,6	313ECA350681M030050A
	680	35 x 40	255	4,5	3,2	1,9	2,6	313ECA350681M035040A
	680	35 x 40	255	4,5	3,2	1,9	2,6	413ECA350681M035040A
	820	35 x 45	210	5,0	3,6	2,1	2,9	313ECA350821M035045A
	820	35 x 45	210	5,0	3,6	2,1	2,9	413ECA350821M035045A
	1 000	35 x 50	172	5,8	4,1	2,4	3,3	313ECA350102M035050A
1 000	35 x 50	172	5,8	4,1	2,4	3,3	413ECA350102M035050A	
400 (450)	100	22 x 25	1857	1,5	1,1	0,6	0,9	313ECA400101M022025A
	120	22 x 30	1547	1,8	1,3	0,7	1,0	313ECA400121M022030A
	150	22 x 30	1238	2,0	1,4	0,8	1,2	313ECA400151M022030A
	150	25 x 25	1238	2,0	1,4	0,8	1,2	313ECA400151M025025A
	180	22 x 35	1032	2,3	1,6	0,9	1,3	313ECA400181M022035A
	180	25 x 30	1032	2,3	1,6	0,9	1,3	313ECA400181M025030A
	220	22 x 40	844	2,8	2,0	1,1	1,6	313ECA400221M022040A
	220	22 x 45	844	2,8	2,0	1,1	1,6	313ECA400221M022045A
	220	30 x 25	844	2,5	1,8	1,0	1,4	313ECA400221M030025A
	270	22 x 45	685	2,8	2,0	1,1	1,6	313ECA400271M022045A
	270	22 x 50	685	3,0	2,2	1,2	1,7	313ECA400271M022050A
	270	25 x 40	685	3,0	2,2	1,2	1,7	313ECA400271M025040A
	270	30 x 30	685	3,0	2,2	1,2	1,7	313ECA400271M030030A
	270	35 x 25	685	2,8	2,0	1,1	1,6	313ECA400271M035025A
	270	35 x 25	685	2,8	2,0	1,1	1,6	413ECA400271M035025A

Anschlusslänge / Termination Length A,B or F ▲

Technische Daten und Bestellnummern / Technical Data and Catalog Part Numbers

U_R (U_S) [VDC]	C_R 100 Hz 20 °C [μ F]	Nennmaß Nominal Size D x L [mm]	ESR _{max.} 100 Hz 20 °C [m Ω]	$I_{AC,max.}$ 100 Hz 40 °C [A]	$I_{AC,max.}$ 100 Hz 85 °C [A]	$I_{AC,R}$ 100 Hz 105 °C [A]	$I_{AC,max.}$ ≥ 10 kHz 105 °C [A]	Bestellnummer Catalog Part Number 313ECA ... 2 Snap-in Terminals 413ECA ... 4 Snap-in Terminals
400 (450)	330	25 x 45	563	3,5	2,5	1,4	2,0	313ECA400331M025045A
	330	35 x 25	563	3,0	2,2	1,2	1,7	313ECA400331M035025A
	330	35 x 25	563	3,0	2,2	1,2	1,7	413ECA400331M035025A
	390	25 x 50	474	3,8	2,7	1,5	2,2	313ECA400391M025050A
	390	30 x 35	474	3,5	2,5	1,4	2,0	313ECA400391M030035A
	390	30 x 40	474	3,8	2,7	1,5	2,2	313ECA400391M030040A
	390	35 x 30	474	3,5	2,5	1,4	2,0	313ECA400391M035030A
	390	35 x 30	474	3,5	2,5	1,4	2,0	413ECA400391M035030A
	470	30 x 40	393	4,0	2,9	1,6	2,3	313ECA400471M030040A
	470	30 x 45	393	4,3	3,1	1,8	2,5	313ECA400471M030045A
	470	35 x 35	393	4,0	2,9	1,6	2,3	313ECA400471M035035A
	470	35 x 35	393	4,0	2,9	1,6	2,3	413ECA400471M035035A
	560	30 x 50	330	4,8	3,4	2,0	2,7	313ECA400561M030050A
	560	35 x 40	330	5,0	3,6	2,1	2,9	313ECA400561M035040A
	560	35 x 40	330	5,0	3,6	2,1	2,9	413ECA400561M035040A
	680	35 x 45	272	5,3	3,8	2,2	3,0	313ECA400681M035045A
	680	35 x 45	272	5,3	3,8	2,2	3,0	413ECA400681M035045A
	820	35 x 50	226	5,8	4,1	2,4	3,3	313ECA400821M035050A
820	35 x 50	226	5,8	4,1	2,4	3,3	413ECA400821M035050A	
420 (470)	100	22 x 25	1857	1,5	1,1	0,6	0,9	313ECA420101M022025A
	120	22 x 30	1547	1,8	1,3	0,7	1,0	313ECA420121M022030A
	120	25 x 25	1547	1,8	1,3	0,7	1,0	313ECA420121M025025A
	150	22 x 35	1238	2,0	1,4	0,8	1,2	313ECA420151M022035A
	150	25 x 30	1238	2,0	1,4	0,8	1,2	313ECA420151M025030A
	180	22 x 40	1032	2,3	1,6	0,9	1,3	313ECA420181M022040A
	180	25 x 30	1032	2,3	1,6	0,9	1,3	313ECA420181M025030A
	180	30 x 25	1032	2,0	1,4	0,8	1,2	313ECA420181M030025A
	220	22 x 45	844	2,5	1,8	1,0	1,4	313ECA420221M022045A
	220	25 x 35	844	2,5	1,8	1,0	1,4	313ECA420221M025035A
	220	30 x 25	844	2,5	1,8	1,0	1,4	313ECA420221M030025A
	220	30 x 30	844	2,8	2,0	1,1	1,6	313ECA420221M030030A
	270	22 x 50	685	3,0	2,2	1,2	1,7	313ECA420271M022050A
	270	25 x 40	685	3,0	2,2	1,2	1,7	313ECA420271M025040A
	270	30 x 30	685	3,0	2,2	1,2	1,7	313ECA420271M030030A
	270	35 x 25	685	2,8	2,0	1,1	1,6	313ECA420271M035025A
	270	35 x 25	685	2,8	2,0	1,1	1,6	413ECA420271M035025A
	330	25 x 50	563	3,5	2,5	1,4	2,0	313ECA420331M025050A
	330	30 x 35	563	3,5	2,5	1,4	2,0	313ECA420331M030035A
	330	35 x 30	563	3,5	2,5	1,4	2,0	313ECA420331M035030A
	330	35 x 30	563	3,5	2,5	1,4	2,0	413ECA420331M035030A
	390	30 x 40	474	4,0	2,9	1,6	2,3	313ECA420391M030040A
	390	35 x 35	474	3,8	2,7	1,5	2,2	313ECA420391M035035A
	390	35 x 35	474	3,8	2,7	1,5	2,2	413ECA420391M035035A
470	30 x 45	393	4,3	3,1	1,8	2,5	313ECA420471M030045A	
470	35 x 35	393	4,3	3,1	1,8	2,5	313ECA420471M035035A	
470	35 x 35	393	4,3	3,1	1,8	2,5	413ECA420471M035035A	
560	30 x 50	330	4,8	3,4	2,0	2,7	313ECA420561M030050A	
560	35 x 40	330	5,0	3,6	2,1	2,9	313ECA420561M035040A	

Anschlusslänge / Termination Length A,B or F ▲

Technische Daten und Bestellnummern / Technical Data and Catalog Part Numbers

U_R (U_S) [VDC]	C_R 100 Hz 20 °C [μ F]	Nennmaß Nominal Size D x L [mm]	ESR _{max.} 100 Hz 20 °C [m Ω]	$I_{AC,max.}$ 100 Hz 40 °C [A]	$I_{AC,max.}$ 100 Hz 85 °C [A]	$I_{AC,R}$ 100 Hz 105 °C [A]	$I_{AC,max.}$ ≥ 10 kHz 105 °C [A]	Bestellnummer Catalog Part Number 313ECA ... 2 Snap-in Terminals 413ECA ... 4 Snap-in Terminals
420 (470)	560	35 x 40	330	5,0	3,6	2,1	2,9	413ECA420561M035040A
	680	35 x 45	272	5,6	4,0	2,3	3,2	313ECA420681M035045A
	680	35 x 45	272	5,6	4,0	2,3	3,2	413ECA420681M035045A
	680	35 x 50	272	5,8	4,1	2,4	3,3	313ECA420681M035050A
	680	35 x 50	272	5,8	4,1	2,4	3,3	413ECA420681M035050A
450 (500)	82	22 x 25	2264	1,3	0,9	0,5	0,7	313ECA450820M022025A
	100	25 x 25	1857	1,5	1,1	0,6	0,9	313ECA450101M025025A
	120	22 x 35	1547	1,8	1,3	0,7	1,0	313ECA450121M022035A
	150	22 x 40	1238	2,0	1,4	0,8	1,2	313ECA450151M022040A
	150	30 x 25	1238	2,0	1,4	0,8	1,2	313ECA450151M030025A
	180	22 x 45	1032	2,3	1,6	0,9	1,3	313ECA450181M022045A
	180	25 x 35	1032	2,0	1,4	0,8	1,2	313ECA450181M025035A
	220	22 x 50	844	2,5	1,8	1,0	1,4	313ECA450221M022050A
	220	35 x 25	844	2,5	1,8	1,0	1,4	313ECA450221M035025A
	220	35 x 25	844	2,5	1,8	1,0	1,4	413ECA450221M035025A
	270	25 x 50	685	3,0	2,2	1,2	1,7	313ECA450271M025050A
	270	30 x 35	685	2,8	2,0	1,1	1,6	313ECA450271M030035A
	270	35 x 30	685	3,0	2,2	1,2	1,7	313ECA450271M035030A
	270	35 x 30	685	3,0	2,2	1,2	1,7	413ECA450271M035030A
	330	30 x 40	563	3,3	2,3	1,3	1,9	313ECA450331M030040A
	330	30 x 45	563	3,5	2,5	1,4	2,0	313ECA450331M030045A
	330	35 x 35	563	3,5	2,5	1,4	2,0	413ECA450331M035035A
	390	30 x 45	474	3,8	2,7	1,5	2,2	313ECA450391M030045A
	390	30 x 50	474	4,0	2,9	1,6	2,3	313ECA450391M030050A
	390	35 x 35	474	3,8	2,7	1,5	2,2	313ECA450391M035035A
	390	35 x 35	474	3,8	2,7	1,5	2,2	413ECA450391M035035A
	470	35 x 40	393	4,3	3,1	1,8	2,5	313ECA450471M035040A
	470	35 x 40	393	4,3	3,1	1,8	2,5	413ECA450471M035040A
560	35 x 45	330	4,8	3,4	2,0	2,7	313ECA450561M035045A	
560	35 x 45	330	4,8	3,4	2,0	2,7	413ECA450561M035045A	
500 (550)	47	22 x 25	3951	1,3	0,9	0,5	0,7	313ECA500470M022025A
	56	22 x 30	3316	1,5	1,1	0,6	0,9	313ECA500560M022030A
	68	25 x 25	2731	1,5	1,1	0,6	0,9	313ECA500680M025025A
	82	22 x 35	2264	1,8	1,3	0,7	1,0	313ECA500820M022035A
	82	25 x 30	2264	1,8	1,3	0,7	1,0	313ECA500820M025030A
	100	22 x 45	1857	2,0	1,4	0,8	1,2	313ECA500101M022045A
	100	30 x 25	1857	2,0	1,4	0,8	1,2	313ECA500101M030025A
	120	22 x 50	1547	2,3	1,6	0,9	1,3	313ECA500121M022050A
	120	25 x 35	1547	2,3	1,6	0,9	1,3	313ECA500121M025035A
	120	30 x 30	1547	2,3	1,6	0,9	1,3	313ECA500121M030030A
	150	25 x 45	1238	2,8	2,0	1,1	1,6	313ECA500151M025045A
	150	30 x 35	1238	2,5	1,8	1,0	1,4	313ECA500151M030035A
	150	35 x 25	1238	2,5	1,8	1,0	1,4	313ECA500151M035025A
	150	35 x 25	1238	2,5	1,8	1,0	1,4	413ECA500151M035025A
	180	25 x 50	1032	3,0	2,2	1,2	1,7	313ECA500181M025050A
	180	30 x 40	1032	3,0	2,2	1,2	1,7	313ECA500181M030040A
	180	35 x 30	1032	2,8	2,0	1,1	1,6	313ECA500181M035030A
	180	35 x 30	1032	2,8	2,0	1,1	1,6	413ECA500181M035030A

Anschlusslänge / Termination Length A,B or F ▲

Technische Daten und Bestellnummern / Technical Data and Catalog Part Numbers

U_R (U_S) [VDC]	C_R 100 Hz 20 °C [μ F]	Nennmaß Nominal Size D x L [mm]	ESR _{max.} 100 Hz 20 °C [m Ω]	$I_{AC,max.}$ 100 Hz 40 °C [A]	$I_{AC,max.}$ 100 Hz 85 °C [A]	$I_{AC,R}$ 100 Hz 105 °C [A]	$I_{AC,max.}$ ≥ 10 kHz 105 °C [A]	Bestellnummer Catalog Part Number 313ECA ... 2 Snap-in Terminals 413ECA ... 4 Snap-in Terminals
500 (550)	220	30 x 45	844	3,3	2,3	1,3	1,9	313ECA500221M030045A
	220	35 x 35	844	3,0	2,2	1,2	1,7	313ECA500221M035035A
	220	35 x 35	844	3,0	2,2	1,2	1,7	413ECA500221M035035A
	270	30 x 50	685	3,8	2,7	1,5	2,2	313ECA500271M030050A
	270	35 x 40	685	3,5	2,5	1,4	2,0	313ECA500271M035040A
	270	35 x 40	685	3,5	2,5	1,4	2,0	413ECA500271M035040A
	330	35 x 45	563	4,0	2,9	1,6	2,3	313ECA500331M035045A
	330	35 x 45	563	4,0	2,9	1,6	2,3	413ECA500331M035045A
	390	35 x 50	474	4,5	3,2	1,9	2,6	313ECA500391M035050A
	390	35 x 50	474	4,5	3,2	1,9	2,6	413ECA500391M035050A

Anschlusslänge / Termination Length A,B or F ▲

Umrechnungsfaktor für 120 Hz: $I_{AC}(120\text{ Hz}) = 1,03 \times I_{AC}(100\text{ Hz})$ 120 Hz conversion factor of ripple current: $I_{AC}(120\text{ Hz}) = 1,03 \times I_{AC}(100\text{ Hz})$

Andere Gehäusegrößen, auch in unterschiedlichen Kapazitäts- und Spannungswerten, sind auf Anfrage erhältlich.

Other case sizes, even in different capacitance and voltage values are available on request