

## Anwendungen und Merkmale / Applications and Features

- Professionelle Stromversorgungen und Anwendungen in der Medizintechnik  
Professional power supplies and applications in medical appliances
- Höchstes CV Produkt bei kleinster Bauform  
Highest CV product at ultra compact design
- Long-Life und hohe Wechselstrombelastbarkeit  
Long-Life and high ripple current capability
- 2-Snap-in Standard (303EC) und 4-Snap-in (403EC) Ausführung mit zwei lieferbaren Anschlusslängen: 6,3 mm und 4,5 mm  
2-Snap-in standard (303EC) and 4-Snap-in version (403EC) available in two lead lengths: 6,3 mm and 4,5 mm
- Optional: 3-Pin verpolungssichere Snap-in Anschlüsse. Länge: 4,5 mm  
Optional: 3-Pin reverse polarity protected snap-in terminals. Length 4,5 mm

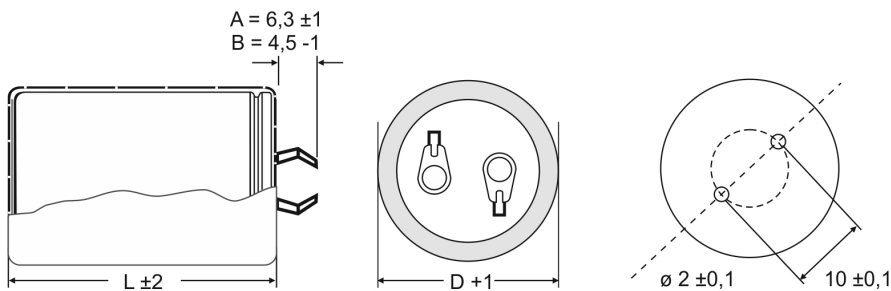


## Kurzdaten und Eigenschaften / Short Data and Characteristics

Nennspannung	Rated Voltage	$U_R$	16 ... 500 VDC
Nennkapazität	Rated Capacitance	$C_R$	100 ... 100 000 $\mu$ F
Kapazitätstoleranz	Capacitance Tolerance	$\Delta C$	M = $\pm 20$ %
Reststrom	Leakage Current	$I_L$ (5 min., 20 °C bei / at $U_R$ )	$\leq 3 \sqrt{C \cdot U}$ [ $\mu$ A] (max. 4 mA)
Eigeninduktivität	Self-Inductance	ESL	ca. / approx. 20 nH
Niedertemperatureigenschaften Low Temperature Characteristics		Impedanzverhältnis bei 100 Hz Impedance ratio at 100 Hz $Z_{-25^\circ\text{C}} / Z_{+20^\circ\text{C}}$	$\leq 8$ ( 16 - 50 VDC) $\leq 4$ ( 63 - 100 VDC) $\leq 3$ ( 160 - 500 VDC)
Brauchbarkeitsdauer $\Delta C/C$ $\pm 30\%$ vom Anfangswert ESR $\leq 300\%$ vom Grenzwert $I_L \leq$ Spezifizierter Grenzwert	Useful Life $\pm 30\%$ of initial value $\leq 300\%$ of specified limit $\leq$ specified limit	85 °C $U_R; I_{AC,R}$ 40 °C $U_R; I_{AC,R 85^\circ\text{C}}$	> 4 000 h > 100 000 h ( $1,2 \times I_{AC,R 85^\circ\text{C}}$ )
Lebensdauererest $\Delta C/C$ $\pm 20\%$ vom Anfangswert ESR $\leq 300\%$ vom Grenzwert $I_L \leq$ Spezifizierter Grenzwert	Load Life Test $\pm 20\%$ of initial value $\leq 300\%$ of specified limit $\leq$ specified limit	85 °C $U_R; I_{AC,R}$	2 000 h
Dauerspannungsprüfung $\Delta C/C$ $\pm 20\%$ vom Anfangswert ESR $\leq 200\%$ vom Grenzwert $I_L \leq$ Spezifizierter Grenzwert	Voltage Endurance Test $\pm 20\%$ of initial value $\leq 200\%$ of specified limit $\leq$ specified limit	85 °C; $U_R$	2 000 h
Lagerdauer $\Delta C/C$ $\pm 10\%$ vom Anfangswert ESR $\leq 200\%$ vom Grenzwert $I_L \leq$ Spezifizierter Grenzwert	Shelf Life $\pm 10\%$ of initial value $\leq 200\%$ of specified limit $\leq$ specified limit	85 °C	1 000 h
Ausfallrate	Failure Rate	1 FIT = $1 \times 10^{-9}$ /h	$\leq 50$ FIT
Ausfallsatz	Failure Percentage	$\leq 1$ % innerhalb der Brauchbarkeitsdauer / within the useful life	
IEC Klimakategorie IEC Climatic Category	IEC 60068-1 $\leq 315$ VDC: 40/085/56 ( - 40 °C/+ 85 °C, 56 Tage feuchte Wärme Prüfung / 56 days damp heat test ) > 315 VDC: 25/085/56 ( - 25 °C/+ 85 °C, 56 Tage feuchte Wärme Prüfung / 56 days damp heat test )		
Normen Specifications	IEC 60384-4 ähnlich CECC 30301-811		IEC 60384-4 similar to CECC 30301-811
Schwingfestigkeit Vibration	Nach IEC 60068-2-6, Prüfung Fc: Frequenzbereich 10 ... 55 Hz, Zeitdauer 3 x 2 h Auslenkung 0,35 mm, Beschleunigung max. 5 g		To IEC 60068-2-6, test Fc: Frequency range 10 ... 55 Hz, duration 3 x 2 h amplitude 0,35 mm, acceleration max. 5 g

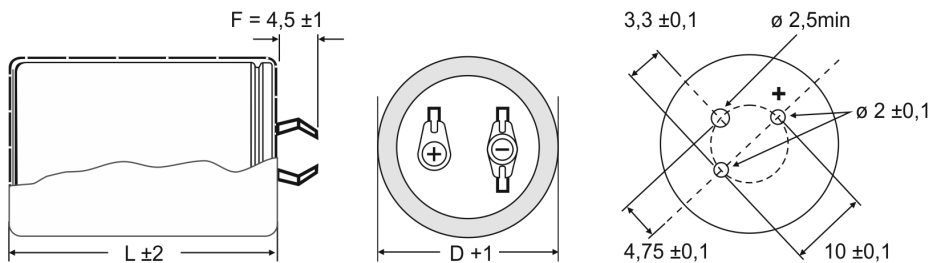
RoHS konform / RoHS Compliant

## Maßzeichnungen und Anschlüsse / Dimensional Drawings and Terminals

303EC, 2-Pin Snap-in Anschlüsse, 22 bis 35 mm Durchmesser  
303EC, 2-Pin Snap-In Terminals, 22 through 35 mm Diameter

## 303EC, 3-Pin verpolungssichere Snap-in Anschlüsse, 22 bis 35 mm Durchmesser

## 303EC, 3-Pin Reverse Polarity Protected Snap-In Terminals, 22 through 35 mm Diameter

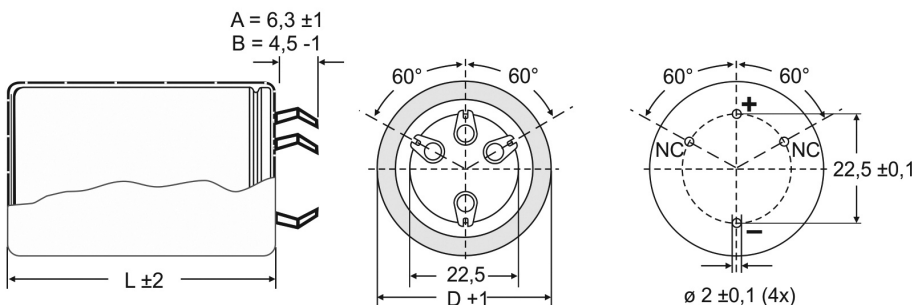


Montagebohrungen:  
Ansicht von der Bestückungsseite

Mounting holes:  
Viewed from component side

## 403EC, 4-Pin Snap-in Anschlüsse, 35 mm Durchmesser

## 403EC, 4-Pin Snap-In Terminals, 35 mm Diameter



Kennzeichnung: Pluspol an (+); Minuspol an (-)

Pole Markings: Positive (+); Negative (-)

Die übrigen Lötcrallen (NC) dienen zur Befestigung. Sie sind potentialfrei oder mit gleichem Potential wie der Minuspol einzulöten. In der Leiterplatte sind alle Lötspitzen anzubringen, da auch nicht belegte Lötspitzen als mechanische Stützen erforderlich sind.

Use dummy terminals (NC) for mechanical support only. They are potential free or soldered with the same potential as the negative pole. All pin holes must be drilled into the circuit board, since the unconnected pins are required for mechanical fixing.

## Isolation Schrumpfschlauch / Insulating Sleeve

Spannungsfestigkeit / Voltage proof :	≥ 2.500 VAC nach / to IEC 60384-4
Isolationswiderstand / Insulation resistance:	≥ 100 MΩ bei 100 VDC, nach / to IEC 60384-4

## Bestellbezeichnungen der Anschlüsse / Ordering codes of the terminals

Ausführung Version	Kennbuchstabe (letzte Stelle der Bestellnummer) Identification letter (last digit of the catalog part number)
Standard-Anschlüsse (6,3 ± 1 mm) / Standard terminals (6,3 ± 1 mm)	A
Kurz-Anschlüsse (4,5 - 1 mm) / Short terminals (4,5 - 1 mm)	B
3 verpolungssichere Anschlüsse (4,5 - 1 mm) / Three reverse polarity protected terminals (4,5 - 1 mm)	F

## Maße und Gewichte / Dimensions and Weights

Durchmesser Diameter D + 1 [mm]	Länge Length L ± 2 [mm]	Gewicht Weight ca. / approx. [g]
22,0	25,0	16
22,0	30,0	19
22,0	35,0	22
22,0	40,0	24
22,0	45,0	28
22,0	50,0	31
25,0	25,0	20
25,0	30,0	24
25,0	35,0	27
25,0	40,0	31
25,0	45,0	35
25,0	50,0	38

Durchmesser Diameter D + 1 [mm]	Länge Length L ± 2 [mm]	Gewicht Weight ca. / approx. [g]
30,0	25,0	30
30,0	30,0	35
30,0	35,0	40
30,0	40,0	44
30,0	45,0	48
30,0	50,0	53
35,0	25,0	42
35,0	30,0	48
35,0	35,0	54
35,0	40,0	62
35,0	45,0	67
35,0	50,0	74

Andere Gehäusegrößen, auch in unterschiedlichen Kapazitäts- und Spannungswerten, sind auf Anfrage erhältlich.  
Other case sizes, even in different capacitance and voltage values are available on request.

## Technische Daten / Specifications

Zulässiger Wechselstrom  $I_{AC}$  in Abhängigkeit von der Frequenz  $f$ Frequency  $f$  Factor of Permissible Ripple Current  $I_{AC}$ 

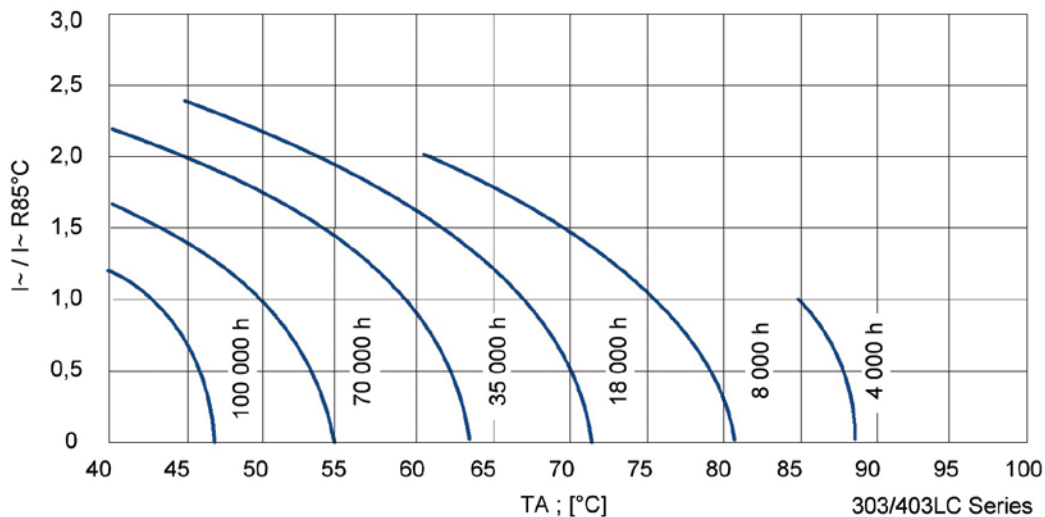
Frequenz in Hz Frequency at Hz	50	60	100 *	500	1 000	≥ 10 000
Becherdurchmesser / Case Diameter 22 mm ... 35 mm	Faktor / Factor x $I_{AC,R}$					
16 VDC ... 100 VDC	0,93	0,95	1,00	1,05	1,08	1,15
200 VDC ... 500 VDC	0,80	0,86	1,00	1,20	1,25	1,45

\* = Umrechnungsfaktor für 120 Hz:  $I_{AC}(120 \text{ Hz}) = 1,03 \times I_{AC}(100 \text{ Hz})$ 120 Hz conversion factor of ripple current:  $I_{AC}(120 \text{ Hz}) = 1,03 \times I_{AC}(100 \text{ Hz})$ Zulässiger Wechselstrom  $I_{AC}$  in Abhängigkeit von der Umgebungstemperatur  $T_A$ Ambient Temperature  $T_A$  Factor of Permissible Ripple Current  $I_{AC}$ 

Umgebungstemperatur Ambient Temperature	35°C	40°C	45°C	60°C	70°C	85°C
Faktor / Factor x $I_{AC,R}$	1,70	1,60	1,50	1,40	1,30	1,00

Faktor  $K_C$  für forcierte Kühlung des KondensatorsFactor  $K_C$  for Forced Capacitor Cooling

Luftgeschwindigkeit Air Speed	≤ 0,5 m/s	1 m/s	2 m/s	3 m/s	4 m/s
Durchmesser / Diameter	Faktor / Factor x $I_{AC,R}$				
22 mm ... 35 mm	1,00	1,10	1,15	1,25	1,30

Brauchbarkeitsdauer in Abhängigkeit von der Umgebungstemperatur  $T_A$  und WechselstrombelastungUseful Life depending on Ambient Temperature  $T_A$  and Ripple Current Operating Conditions

## Technische Daten und Bestellnummern / Technical Data and Catalog Part Numbers

$U_R$ ( $U_S$ ) [VDC]	$C_R$ 100 Hz 20 °C [ $\mu$ F]	Nennmaß Nominal Size D x L [mm]	ESR <sub>max.</sub> 100 Hz 20 °C [m $\Omega$ ]	$I_{AC,max.}$ 100 Hz 40 °C [A]	$I_{AC,max.}$ 100 Hz 60 °C [A]	$I_{AC,R}$ 100 Hz 85 °C [A]	$I_{AC,max.}$ $\geq 10$ kHz 85 °C [A]	Bestellnummer Catalog Part Number 303ECA ... 2 Snap-in Terminals 403ECA ... 4 Snap-in Terminals
16 (20)	12 000	22 x 25	64	7,0	6,1	4,4	5,0	303ECA016123M022025A
	15 000	22 x 30	51	8,2	7,1	5,1	5,9	303ECA016153M022030A
	18 000	22 x 35	43	8,6	7,6	5,4	6,2	303ECA016183M022035A
	18 000	25 x 25	43	8,6	7,6	5,4	6,2	303ECA016183M025025A
	22 000	22 x 40	35	9,5	8,3	5,9	6,8	303ECA016223M022040A
	22 000	25 x 30	35	9,5	8,3	5,9	6,8	303ECA016223M025030A
	27 000	22 x 45	29	9,8	8,6	6,1	7,0	303ECA016273M022045A
	27 000	25 x 25	29	9,8	8,6	6,1	7,0	303ECA016273M025025A
	27 000	30 x 25	29	9,8	8,6	6,1	7,0	303ECA016273M030025A
	33 000	22 x 50	23	10,6	9,3	6,6	7,6	303ECA016333M022050A
	33 000	25 x 40	23	10,6	9,3	6,6	7,6	303ECA016333M025040A
	33 000	30 x 30	23	10,6	9,3	6,6	7,6	303ECA016333M030030A
	33 000	35 x 25	23	10,6	9,3	6,6	7,6	303ECA016333M035025A
	33 000	35 x 25	23	10,6	9,3	6,6	7,6	403ECA016333M035025A
	39 000	25 x 45	22	10,8	9,4	6,7	7,7	303ECA016393M025045A
	39 000	30 x 35	22	10,8	9,4	6,7	7,7	303ECA016393M030035A
	47 000	25 x 50	21	11,6	10,1	7,2	8,3	303ECA016473M025050A
	47 000	30 x 40	21	11,6	10,1	7,2	8,3	303ECA016473M030040A
	47 000	35 x 30	21	11,6	10,1	7,2	8,3	303ECA016473M035030A
	47 000	35 x 30	21	11,6	10,1	7,2	8,3	403ECA016473M035030A
	56 000	30 x 45	20	13,5	11,9	8,5	9,7	303ECA016563M030045A
	56 000	35 x 35	20	13,5	11,9	8,5	9,7	303ECA016563M035035A
	56 000	35 x 35	20	13,5	11,9	8,5	9,7	403ECA016563M035035A
	68 000	30 x 50	20	14,0	12,3	8,8	10,1	303ECA016683M030050A
	68 000	35 x 40	20	14,0	12,3	8,8	10,1	303ECA016683M035040A
	68 000	35 x 40	20	14,0	12,3	8,8	10,1	403ECA016683M035040A
	82 000	35 x 45	19	14,7	12,9	9,2	10,6	303ECA016823M035045A
	82 000	35 x 45	19	14,7	12,9	9,2	10,6	403ECA016823M035045A
	100 000	35 x 50	18	15,8	13,8	9,9	11,4	303ECA016104M035050A
	100 000	35 x 50	18	15,8	13,8	9,9	11,4	403ECA016104M035050A
25 (32)	8 200	22 x 25	75	5,5	4,8	3,5	4,0	303ECA025822M022025A
	12 000	22 x 30	51	6,4	5,6	4,0	4,6	303ECA025123M022030A
	12 000	25 x 25	51	6,4	5,6	4,0	4,6	303ECA025123M025025A
	15 000	22 x 35	41	7,2	6,3	4,5	5,2	303ECA025153M022035A
	15 000	25 x 30	41	7,2	6,3	4,5	5,2	303ECA025153M025030A
	18 000	22 x 40	34	8,5	7,4	5,3	6,1	303ECA025183M022040A
	18 000	25 x 35	34	8,5	7,4	5,3	6,1	303ECA025183M025035A
	18 000	30 x 25	34	8,5	7,4	5,3	6,1	303ECA025183M030025A
	22 000	22 x 45	28	9,5	8,3	5,9	6,8	303ECA025223M022045A
	22 000	25 x 40	28	9,5	8,3	5,9	6,8	303ECA025223M025040A
	22 000	30 x 30	28	9,5	8,3	5,9	6,8	303ECA025223M030030A
	22 000	35 x 25	28	9,5	8,3	5,9	6,8	303ECA025223M035025A
	22 000	35 x 25	28	9,5	8,3	5,9	6,8	403ECA025223M035025A
	27 000	25 x 45	23	9,6	8,4	6,0	6,9	303ECA025273M025045A
	27 000	30 x 35	23	9,6	8,4	6,0	6,9	303ECA025273M030035A
	33 000	25 x 50	19	10,6	9,3	6,6	7,6	303ECA025333M025050A
	33 000	30 x 40	19	10,6	9,3	6,6	7,6	303ECA025333M030040A
	33 000	35 x 30	19	10,6	9,3	6,6	7,6	303ECA025333M035030A

Anschlusslänge / Termination Length A,B or F ▲

## Technische Daten und Bestellnummern / Technical Data and Catalog Part Numbers

$U_R$ ( $U_S$ ) [VDC]	$C_R$ 100 Hz 20 °C [ $\mu$ F]	Nennmaß Nominal Size D x L [mm]	ESR <sub>max.</sub> 100 Hz 20 °C [m $\Omega$ ]	$I_{AC,max.}$ 100 Hz 40 °C [A]	$I_{AC,max.}$ 100 Hz 60 °C [A]	$I_{AC,R}$ 100 Hz 85 °C [A]	$I_{AC,max.}$ $\geq 10$ kHz 85 °C [A]	Bestellnummer Catalog Part Number 303ECA ... 2 Snap-in Terminals 403ECA ... 4 Snap-in Terminals
25 (32)	33 000	35 x 30	19	10,6	9,3	6,6	7,6	403ECA025333M035030A
	39 000	30 x 45	18	11,4	10,0	7,1	8,2	303ECA025393M030045A
	39 000	35 x 35	18	11,4	10,0	7,1	8,2	303ECA025393M035035A
	39 000	35 x 35	18	11,4	10,0	7,1	8,2	403ECA025393M035035A
	47 000	30 x 50	17	12,4	10,9	7,8	8,9	303ECA025473M030050A
	47 000	35 x 40	17	12,4	10,9	7,8	8,9	303ECA025473M035040A
	47 000	35 x 40	17	12,4	10,9	7,8	8,9	403ECA025473M035040A
	56 000	35 x 45	16	13,8	12,1	8,6	9,9	303ECA025563M035045A
	56 000	35 x 45	16	13,8	12,1	8,6	9,9	403ECA025563M035045A
	68 000	35 x 50	15	15,2	13,3	9,5	10,9	303ECA025683M035050A
68 000	35 x 50	15	15,2	13,3	9,5	10,9	403ECA025683M035050A	
35 (44)	5 600	22 x 25	97	5,2	4,6	3,3	3,7	303ECA035562M022025A
	8 200	22 x 30	66	6,2	5,4	3,9	4,5	303ECA035822M022030A
	8 200	25 x 25	66	6,2	5,4	3,9	4,5	303ECA035822M025025A
	10 000	22 x 35	54	6,9	6,0	4,3	4,9	303ECA035103M022035A
	10 000	25 x 30	54	6,9	6,0	4,3	4,9	303ECA035103M025030A
	12 000	22 x 40	45	7,8	6,9	4,9	5,6	303ECA035123M022040A
	12 000	25 x 35	45	7,8	6,9	4,9	5,6	303ECA035123M025035A
	12 000	30 x 25	45	7,8	6,9	4,9	5,6	303ECA035123M030025A
	15 000	22 x 45	36	8,6	7,6	5,4	6,2	303ECA035153M022045A
	15 000	25 x 40	36	8,6	7,6	5,4	6,2	303ECA035153M025040A
	18 000	25 x 45	30	8,8	7,7	5,5	6,3	303ECA035183M025045A
	18 000	30 x 30	30	8,8	7,7	5,5	6,3	303ECA035183M030030A
	18 000	35 x 25	30	8,8	7,7	5,5	6,3	303ECA035183M035025A
	18 000	35 x 25	30	8,8	7,7	5,5	6,3	403ECA035183M035025A
	22 000	25 x 50	24	9,5	8,3	5,9	6,8	303ECA035223M025050A
	22 000	30 x 35	24	9,5	8,3	5,9	6,8	303ECA035223M030035A
	22 000	35 x 30	24	9,5	8,3	5,9	6,8	303ECA035223M035030A
	22 000	35 x 30	24	9,5	8,3	5,9	6,8	403ECA035223M035030A
	27 000	30 x 45	20	10,6	9,3	6,6	7,6	303ECA035273M030045A
	27 000	35 x 35	20	10,6	9,3	6,6	7,6	303ECA035273M035035A
	27 000	35 x 35	20	10,6	9,3	6,6	7,6	403ECA035273M035035A
	33 000	30 x 50	17	11,1	9,7	6,9	8,0	303ECA035333M030050A
	33 000	35 x 40	17	11,1	9,7	6,9	8,0	303ECA035333M035040A
	33 000	35 x 40	17	11,1	9,7	6,9	8,0	403ECA035333M035040A
39 000	35 x 45	16	12,4	10,8	7,7	8,9	303ECA035393M035045A	
39 000	35 x 45	16	12,4	10,8	7,7	8,9	403ECA035393M035045A	
47 000	35 x 50	15	13,3	11,6	8,3	9,5	303ECA035473M035050A	
47 000	35 x 50	15	13,3	11,6	8,3	9,5	403ECA035473M035050A	
50 (63)	3 300	22 x 25	140	4,2	3,7	2,6	3,0	303ECA050332M022025A
	4 700	22 x 30	99	4,7	4,1	2,9	3,4	303ECA050472M022030A
	4 700	25 x 25	99	4,7	4,1	2,9	3,4	303ECA050472M025025A
	5 600	22 x 35	83	5,3	4,6	3,3	3,8	303ECA050562M022035A
	6 800	22 x 40	68	6,0	5,2	3,7	4,3	303ECA050682M022040A
	6 800	25 x 30	68	6,0	5,2	3,7	4,3	303ECA050682M025030A
	6 800	30 x 25	68	6,0	5,2	3,7	4,3	303ECA050682M030025A
	8 200	22 x 45	57	6,8	6,0	4,3	4,9	303ECA050822M022045A
	8 200	25 x 35	57	6,8	6,0	4,3	4,9	303ECA050822M025035A

Anschlusslänge / Termination Length A,B or F ▲



## Technische Daten und Bestellnummern / Technical Data and Catalog Part Numbers

$U_R$ ( $U_S$ ) [VDC]	$C_R$ 100 Hz 20 °C [ $\mu$ F]	Nennmaß Nominal Size D x L [mm]	ESR <sub>max.</sub> 100 Hz 20 °C [m $\Omega$ ]	$I_{AC,max.}$ 100 Hz 40 °C [A]	$I_{AC,max.}$ 100 Hz 60 °C [A]	$I_{AC,R}$ 100 Hz 85 °C [A]	$I_{AC,max.}$ $\geq 10$ kHz 85 °C [A]	Bestellnummer Catalog Part Number 303ECA ... 2 Snap-in Terminals 403ECA ... 4 Snap-in Terminals
50 (63)	10 000	22 x 50	47	7,7	6,7	4,8	5,5	303ECA050103M022050A
	10 000	25 x 40	47	7,7	6,7	4,8	5,5	303ECA050103M025040A
	10 000	30 x 30	47	7,7	6,7	4,8	5,5	303ECA050103M030030A
	10 000	35 x 25	47	7,7	6,7	4,8	5,5	303ECA050103M035025A
	10 000	35 x 25	47	7,7	6,7	4,8	5,5	403ECA050103M035025A
	12 000	25 x 45	38	8,7	7,6	5,4	6,2	303ECA050123M025045A
	12 000	30 x 35	38	8,7	7,6	5,4	6,2	303ECA050123M030035A
	12 000	35 x 30	38	8,7	7,6	5,4	6,2	303ECA050123M035030A
	12 000	35 x 30	38	8,7	7,6	5,4	6,2	403ECA050123M035030A
	15 000	30 x 40	31	10,0	8,7	6,2	7,2	303ECA050153M030040A
	15 000	35 x 35	31	10,0	8,7	6,2	7,2	303ECA050153M035035A
	15 000	35 x 35	31	10,0	8,7	6,2	7,2	403ECA050153M035035A
	18 000	30 x 45	26	10,8	9,4	6,7	7,7	303ECA050183M030045A
	18 000	35 x 40	26	10,8	9,4	6,7	7,7	303ECA050183M035040A
	18 000	35 x 40	26	10,8	9,4	6,7	7,7	403ECA050183M035040A
	22 000	35 x 45	21	11,7	10,3	7,3	8,4	303ECA050223M035045A
	22 000	35 x 45	21	11,7	10,3	7,3	8,4	403ECA050223M035045A
	27 000	35 x 50	17	13,9	12,2	8,7	10,0	303ECA050273M035050A
27 000	35 x 50	17	13,9	12,2	8,7	10,0	403ECA050273M035050A	
63 (79)	2 200	22 x 25	175	3,9	3,4	2,4	2,8	303ECA063222M022025A
	3 300	22 x 30	117	6,4	5,6	4,0	4,6	303ECA063332M022030A
	3 300	25 x 25	117	6,4	5,6	4,0	4,6	303ECA063332M025025A
	3 900	22 x 35	99	6,9	6,0	4,3	5,0	303ECA063392M022035A
	3 900	25 x 30	99	6,9	6,0	4,3	5,0	303ECA063392M025030A
	4 700	22 x 40	82	7,5	6,6	4,7	5,4	303ECA063472M022040A
	5 600	22 x 45	69	8,3	7,3	5,2	6,0	303ECA063562M022045A
	5 600	25 x 40	69	8,3	7,3	5,2	6,0	303ECA063562M025040A
	6 800	25 x 45	57	9,1	7,9	5,7	6,5	303ECA063682M025045A
	6 800	30 x 30	57	9,1	7,9	5,7	6,5	303ECA063682M030030A
	6 800	35 x 25	57	9,1	7,9	5,7	6,5	303ECA063682M035025A
	6 800	35 x 25	57	9,1	7,9	5,7	6,5	403ECA063682M035025A
	8 200	25 x 50	47	9,3	8,1	5,8	6,7	303ECA063822M025050A
	8 200	30 x 35	47	9,3	8,1	5,8	6,7	303ECA063822M030035A
	8 200	35 x 30	47	9,3	8,1	5,8	6,7	303ECA063822M035030A
	8 200	35 x 30	47	9,3	8,1	5,8	6,7	403ECA063822M035030A
	10 000	30 x 40	38	10,1	8,9	6,3	7,3	303ECA063103M030040A
	10 000	35 x 35	38	10,1	8,9	6,3	7,3	303ECA063103M035035A
	10 000	35 x 35	38	10,1	8,9	6,3	7,3	403ECA063103M035035A
	12 000	30 x 45	33	11,1	9,7	6,9	8,0	303ECA063123M030045A
	12 000	35 x 40	33	11,1	9,7	6,9	8,0	303ECA063123M035040A
12 000	35 x 40	33	11,1	9,7	6,9	8,0	403ECA063123M035040A	
15 000	35 x 45	26	12,3	10,7	7,7	8,8	303ECA063153M035045A	
15 000	35 x 45	26	12,3	10,7	7,7	8,8	403ECA063153M035045A	
18 000	35 x 50	21	13,3	11,6	8,3	9,5	303ECA063183M035050A	
18 000	35 x 50	21	13,3	11,6	8,3	9,5	403ECA063183M035050A	
80 (100)	1 500	22 x 25	206	3,5	3,1	2,2	2,5	303ECA080152M022025A
	1 800	22 x 30	171	3,9	3,4	2,4	2,8	303ECA080182M022030A
	2 200	22 x 35	140	4,2	3,7	2,6	3,0	303ECA080222M022035A

Anschlusslänge / Termination Length A,B or F ▲

## Technische Daten und Bestellnummern / Technical Data and Catalog Part Numbers

$U_R$ ( $U_S$ ) [VDC]	$C_R$ 100 Hz 20 °C [ $\mu$ F]	Nennmaß Nominal Size D x L [mm]	ESR <sub>max.</sub> 100 Hz 20 °C [m $\Omega$ ]	$I_{AC,max.}$ 100 Hz 40 °C [A]	$I_{AC,max.}$ 100 Hz 60 °C [A]	$I_{AC,R}$ 100 Hz 85 °C [A]	$I_{AC,max.}$ $\geq 10$ kHz 85 °C [A]	Bestellnummer Catalog Part Number 303ECA ... 2 Snap-in Terminals 403ECA ... 4 Snap-in Terminals
80 (100)	2 200	25 x 25	140	4,2	3,7	2,6	3,0	303ECA080222M025025A
	2 700	22 x 40	114	4,3	3,8	2,7	3,1	303ECA080272M022040A
	2 700	25 x 30	114	4,3	3,8	2,7	3,1	303ECA080272M025030A
	3 300	22 x 45	93	5,0	4,4	3,1	3,6	303ECA080332M022045A
	3 300	25 x 35	93	5,0	4,4	3,1	3,6	303ECA080332M025035A
	3 300	30 x 25	93	5,0	4,4	3,1	3,6	303ECA080332M030025A
	3 900	22 x 50	79	5,6	4,9	3,5	4,0	303ECA080392M022050A
	3 900	25 x 40	79	5,6	4,9	3,5	4,0	303ECA080392M025040A
	3 900	35 x 25	79	5,6	4,9	3,5	4,0	303ECA080392M035025A
	3 900	35 x 25	79	5,6	4,9	3,5	4,0	403ECA080392M035025A
	4 700	25 x 45	66	6,3	5,6	4,0	4,6	303ECA080472M025045A
	4 700	30 x 30	66	6,3	5,6	4,0	4,6	303ECA080472M030030A
	5 600	25 x 50	55	7,1	6,2	4,4	5,1	303ECA080562M025050A
	5 600	30 x 35	55	7,1	6,2	4,4	5,1	303ECA080562M030035A
	5 600	35 x 30	55	7,1	6,2	4,4	5,1	303ECA080562M035030A
	5 600	35 x 30	55	7,1	6,2	4,4	5,1	403ECA080562M035030A
	6 800	30 x 45	46	8,0	7,0	5,0	5,8	303ECA080682M030045A
	6 800	35 x 35	46	8,0	7,0	5,0	5,8	303ECA080682M035035A
	6 800	35 x 35	46	8,0	7,0	5,0	5,8	403ECA080682M035035A
	8 200	30 x 50	37	9,0	7,9	5,7	6,5	303ECA080822M030050A
8 200	35 x 40	37	9,0	7,9	5,7	6,5	303ECA080822M035040A	
8 200	35 x 40	37	9,0	7,9	5,7	6,5	403ECA080822M035040A	
10 000	35 x 45	31	10,1	8,8	6,3	7,3	303ECA080103M035045A	
10 000	35 x 45	31	10,1	8,8	6,3	7,3	403ECA080103M035045A	
12 000	35 x 50	26	11,3	9,9	7,1	8,1	303ECA080123M035050A	
12 000	35 x 50	26	11,3	9,9	7,1	8,1	403ECA080123M035050A	
100 (125)	1 000	22 x 25	309	3,0	2,7	1,9	2,2	303ECA100102M022025A
	1 200	25 x 25	257	3,6	3,1	2,2	2,6	303ECA100122M025025A
	1 500	22 x 30	206	4,0	3,5	2,5	2,9	303ECA100152M022030A
	1 800	22 x 35	171	4,4	3,9	2,8	3,2	303ECA100182M022035A
	1 800	25 x 30	171	4,4	3,9	2,8	3,2	303ECA100182M025030A
	2 200	22 x 45	140	4,9	4,3	3,0	3,5	303ECA100222M022045A
	2 200	25 x 35	140	4,9	4,3	3,0	3,5	303ECA100222M025035A
	2 200	30 x 25	140	4,9	4,3	3,0	3,5	303ECA100222M030025A
	2 700	22 x 50	114	5,8	5,0	3,6	4,1	303ECA100272M022050A
	2 700	25 x 40	114	5,8	5,0	3,6	4,1	303ECA100272M025040A
	2 700	30 x 30	114	5,8	5,0	3,6	4,1	303ECA100272M030030A
	2 700	35 x 25	114	5,8	5,0	3,6	4,1	303ECA100272M035025A
	2 700	35 x 25	114	5,8	5,0	3,6	4,1	403ECA100272M035025A
	3 300	25 x 45	93	6,3	5,5	3,9	4,5	303ECA100332M025045A
	3 300	30 x 35	93	6,3	5,5	3,9	4,5	303ECA100332M030035A
	3 900	25 x 50	79	7,0	6,2	4,4	5,1	303ECA100392M025050A
	3 900	30 x 40	79	7,0	6,2	4,4	5,1	303ECA100392M030040A
	3 900	35 x 30	79	7,0	6,2	4,4	5,1	303ECA100392M035030A
	3 900	35 x 30	79	7,0	6,2	4,4	5,1	403ECA100392M035030A
	4 700	30 x 45	66	8,0	7,0	5,0	5,7	303ECA100472M030045A
4 700	35 x 35	66	8,0	7,0	5,0	5,7	303ECA100472M035035A	
4 700	35 x 35	66	8,0	7,0	5,0	5,7	403ECA100472M035035A	

Anschlusslänge / Termination Length A,B or F ▲



## Technische Daten und Bestellnummern / Technical Data and Catalog Part Numbers

$U_R$ ( $U_S$ ) [VDC]	$C_R$ 100 Hz 20 °C [ $\mu$ F]	Nennmaß Nominal Size D x L [mm]	ESR <sub>max.</sub> 100 Hz 20 °C [m $\Omega$ ]	$I_{AC,max.}$ 100 Hz 40 °C [A]	$I_{AC,max.}$ 100 Hz 60 °C [A]	$I_{AC,R}$ 100 Hz 85 °C [A]	$I_{AC,max.}$ $\geq 10$ kHz 85 °C [A]	Bestellnummer Catalog Part Number 303ECA ... 2 Snap-in Terminals 403ECA ... 4 Snap-in Terminals
100 (125)	5 600	30 x 50	55	8,9	7,8	5,6	6,4	303ECA100562M030050A
	5 600	35 x 40	55	8,9	7,8	5,6	6,4	303ECA100562M035040A
	5 600	35 x 40	55	8,9	7,8	5,6	6,4	403ECA100562M035040A
	6 800	35 x 45	46	10,2	9,0	6,4	7,4	303ECA100682M035045A
	6 800	35 x 45	46	10,2	9,0	6,4	7,4	403ECA100682M035045A
	8 200	35 x 50	37	11,3	9,9	7,1	8,1	303ECA100822M035050A
	8 200	35 x 50	37	11,3	9,9	7,1	8,1	403ECA100822M035050A
160 (200)	560	22 x 25	330	3,5	3,1	2,2	3,2	303ECA160561M022025A
	680	22 x 30	272	3,9	3,4	2,4	3,5	303ECA160681M022030A
	820	22 x 35	226	4,3	3,7	2,7	3,9	303ECA160821M022035A
	1 000	22 x 40	185	4,7	4,1	2,9	4,2	303ECA160102M022040A
	1 000	25 x 30	185	4,7	4,1	2,9	4,2	303ECA160102M025030A
	1 200	22 x 45	154	5,0	4,4	3,2	4,6	303ECA160122M022045A
	1 200	25 x 35	154	5,0	4,4	3,2	4,6	303ECA160122M025035A
	1 200	30 x 25	154	5,0	4,4	3,2	4,6	303ECA160122M030025A
	1 500	22 x 50	124	5,8	5,1	3,6	5,2	303ECA160152M022050A
	1 500	25 x 40	124	5,8	5,1	3,6	5,2	303ECA160152M025040A
	1 500	30 x 30	124	5,8	5,1	3,6	5,2	303ECA160152M030030A
	1 500	35 x 25	124	5,8	5,1	3,6	5,2	303ECA160152M035025A
	1 500	35 x 25	124	5,8	5,1	3,6	5,2	403ECA160152M035025A
	1 800	25 x 45	103	6,5	5,7	4,1	5,9	303ECA160182M025045A
	1 800	30 x 35	103	6,5	5,7	4,1	5,9	303ECA160182M030035A
	1 800	35 x 30	103	6,5	5,7	4,1	5,9	303ECA160182M035030A
	1 800	35 x 30	103	6,5	5,7	4,1	5,9	403ECA160182M035030A
	2 200	30 x 40	84	7,4	6,5	4,6	6,7	303ECA160222M030040A
	2 200	35 x 35	84	7,4	6,5	4,6	6,7	303ECA160222M035035A
	2 200	35 x 35	84	7,4	6,5	4,6	6,7	403ECA160222M035035A
	2 700	30 x 45	69	8,5	7,4	5,3	7,7	303ECA160272M030045A
	2 700	35 x 40	69	8,5	7,4	5,3	7,7	303ECA160272M035040A
	2 700	35 x 40	69	8,5	7,4	5,3	7,7	403ECA160272M035040A
	3 300	35 x 45	56	8,9	7,8	5,6	8,1	303ECA160332M035045A
	3 300	35 x 45	56	8,9	7,8	5,6	8,1	403ECA160332M035045A
	3 900	35 x 50	48	9,3	8,1	5,8	8,4	303ECA160392M035050A
	3 900	35 x 50	48	9,3	8,1	5,8	8,4	403ECA160392M035050A
180 (225)	470	22 x 25	393	3,2	2,8	2,0	2,9	303ECA180471M022025A
	560	22 x 30	330	3,5	3,1	2,2	3,2	303ECA180561M022030A
	680	22 x 30	272	3,9	3,4	2,4	3,5	303ECA180681M022030A
	680	25 x 25	272	3,9	3,4	2,4	3,5	303ECA180681M025025A
	820	22 x 35	226	4,3	3,7	2,7	3,9	303ECA180821M022035A
	820	25 x 30	226	4,3	3,7	2,7	3,9	303ECA180821M025030A
	1 000	22 x 45	185	4,7	4,1	2,9	4,2	303ECA180102M022045A
	1 000	25 x 35	185	4,7	4,1	2,9	4,2	303ECA180102M025035A
	1 000	30 x 25	185	4,7	4,1	2,9	4,2	303ECA180102M030025A
	1 200	22 x 50	154	5,1	4,5	3,2	4,7	303ECA180122M022050A
	1 200	25 x 40	154	5,1	4,5	3,2	4,7	303ECA180122M025040A
	1 200	30 x 30	154	5,1	4,5	3,2	4,7	303ECA180122M030030A
	1 200	35 x 25	154	5,1	4,5	3,2	4,7	303ECA180122M035025A
	1 200	35 x 25	154	5,1	4,5	3,2	4,7	403ECA180122M035025A

Anschlusslänge / Termination Length A,B or F ▲

## Technische Daten und Bestellnummern / Technical Data and Catalog Part Numbers

$U_R$ ( $U_S$ ) [VDC]	$C_R$ 100 Hz 20 °C [μF]	Nennmaß Nominal Size D x L [mm]	ESR <sub>max.</sub> 100 Hz 20 °C [mΩ]	$I_{AC,max.}$ 100 Hz 40 °C [A]	$I_{AC,max.}$ 100 Hz 60 °C [A]	$I_{AC,R}$ 100 Hz 85 °C [A]	$I_{AC,max.}$ ≥ 10 kHz 85 °C [A]	Bestellnummer Catalog Part Number 303ECA ... 2 Snap-in Terminals 403ECA ... 4 Snap-in Terminals
180 (225)	1 500	25 x 45	124	5,9	5,2	3,7	5,4	303ECA180152M025045A
	1 500	30 x 35	124	5,9	5,2	3,7	5,4	303ECA180152M030035A
	1 500	35 x 30	124	5,9	5,2	3,7	5,4	303ECA180152M035030A
	1 500	35 x 30	124	5,9	5,2	3,7	5,4	403ECA180152M035030A
	1 800	25 x 50	103	6,7	5,9	4,2	6,1	303ECA180182M025050A
	1 800	30 x 40	103	6,7	5,9	4,2	6,1	303ECA180182M030040A
	1 800	35 x 30	103	6,7	5,9	4,2	6,1	303ECA180182M035030A
	1 800	35 x 30	103	6,7	5,9	4,2	6,1	403ECA180182M035030A
	2 200	30 x 45	84	7,6	6,7	4,8	6,9	303ECA180222M030045A
	2 200	35 x 40	84	7,6	6,7	4,8	6,9	303ECA180222M035040A
	2 200	35 x 40	84	7,6	6,7	4,8	6,9	403ECA180222M035040A
	2 700	30 x 50	69	8,6	7,5	5,4	7,8	303ECA180272M030050A
	2 700	35 x 45	69	8,6	7,5	5,4	7,8	303ECA180272M035045A
	2 700	35 x 45	69	8,6	7,5	5,4	7,8	403ECA180272M035045A
	3 300	35 x 50	56	8,9	7,8	5,6	8,1	303ECA180332M035050A
	3 300	35 x 50	56	8,9	7,8	5,6	8,1	403ECA180332M035050A
200 (250)	390	22 x 25	474	2,5	2,2	1,6	2,3	303ECA200391M022025A
	470	22 x 30	393	3,2	2,8	2,0	2,9	303ECA200471M022030A
	560	22 x 35	330	3,6	3,2	2,3	3,3	303ECA200561M022035A
	560	25 x 25	330	3,5	3,0	2,2	3,2	303ECA200561M025025A
	680	22 x 35	272	3,8	3,3	2,4	3,4	303ECA200681M022035A
	680	22 x 40	272	4,1	3,6	2,6	3,7	303ECA200681M022040A
	680	25 x 30	272	4,0	3,5	2,5	3,6	303ECA200681M025030A
	680	30 x 25	272	4,1	3,6	2,6	3,7	303ECA200681M030025A
	820	22 x 40	226	4,4	3,9	2,8	4,0	303ECA200821M022040A
	820	25 x 30	226	4,4	3,9	2,8	4,0	303ECA200821M025030A
	820	30 x 25	226	4,4	3,9	2,8	4,0	303ECA200821M030025A
	1 000	22 x 45	185	4,9	4,3	3,1	4,5	303ECA200102M022045A
	1 000	25 x 35	185	4,8	4,2	3,0	4,3	303ECA200102M025035A
	1 000	30 x 30	185	4,9	4,3	3,1	4,5	303ECA200102M030030A
	1 000	35 x 25	185	5,2	4,6	3,3	4,7	303ECA200102M035025A
	1 000	35 x 25	185	5,2	4,6	3,3	4,7	403ECA200102M035025A
	1 200	22 x 50	154	5,4	4,7	3,4	4,9	303ECA200122M022050A
	1 200	25 x 40	154	5,2	4,6	3,3	4,7	303ECA200122M025040A
	1 200	30 x 30	154	5,2	4,6	3,3	4,7	303ECA200122M030030A
	1 200	35 x 30	154	5,5	4,9	3,5	5,0	303ECA200122M035030A
	1 200	35 x 30	154	5,5	4,9	3,5	5,0	403ECA200122M035030A
	1 500	25 x 50	124	6,0	5,3	3,8	5,5	303ECA200152M025050A
	1 500	30 x 35	124	5,7	5,0	3,6	5,2	303ECA200152M030035A
	1 500	35 x 30	124	6,0	5,3	3,8	5,5	303ECA200152M035030A
	1 500	35 x 30	124	6,0	5,3	3,8	5,5	403ECA200152M035030A
	1 800	30 x 45	103	6,7	5,8	4,2	6,0	303ECA200182M030045A
	1 800	30 x 50	103	7,0	6,1	4,4	6,3	303ECA200182M030050A
	1 800	35 x 35	103	6,7	5,8	4,2	6,0	303ECA200182M035035A
	1 800	35 x 35	103	6,7	5,8	4,2	6,0	403ECA200182M035035A
	1 800	35 x 40	103	7,0	6,1	4,4	6,3	303ECA200182M035040A
	1 800	35 x 40	103	7,0	6,1	4,4	6,3	403ECA200182M035040A
	2 200	30 x 50	84	7,4	6,5	4,7	6,7	303ECA200222M030050A

Anschlusslänge / Termination Length A,B or F ▲

## Technische Daten und Bestellnummern / Technical Data and Catalog Part Numbers

$U_R$ ( $U_S$ ) [VDC]	$C_R$ 100 Hz 20 °C [ $\mu$ F]	Nennmaß Nominal Size D x L [mm]	ESR <sub>max.</sub> 100 Hz 20 °C [m $\Omega$ ]	$I_{AC,max.}$ 100 Hz 40 °C [A]	$I_{AC,max.}$ 100 Hz 60 °C [A]	$I_{AC,R}$ 100 Hz 85 °C [A]	$I_{AC,max.}$ $\geq 10$ kHz 85 °C [A]	Bestellnummer Catalog Part Number 303ECA ... 2 Snap-in Terminals 403ECA ... 4 Snap-in Terminals
200 (250)	2 200	35 x 40	84	7,6	6,7	4,8	6,9	303ECA200222M035040A
	2 200	35 x 40	84	7,6	6,7	4,8	6,9	403ECA200222M035040A
	2 200	35 x 45	84	7,9	6,9	5,0	7,2	303ECA200222M035045A
	2 200	35 x 45	84	7,9	6,9	5,0	7,2	403ECA200222M035045A
	2 700	35 x 50	69	8,4	7,3	5,2	7,6	303ECA200272M035050A
	2 700	35 x 50	69	8,4	7,3	5,2	7,6	403ECA200272M035050A
250 (300)	270	22 x 25	685	2,1	1,8	1,3	1,9	303ECA250271M022025A
	390	22 x 30	474	2,7	2,4	1,7	2,4	303ECA250391M022030A
	390	25 x 25	474	2,7	2,4	1,7	2,4	303ECA250391M025025A
	470	22 x 35	393	3,2	2,8	2,0	2,9	303ECA250471M022035A
	470	25 x 30	393	3,2	2,8	2,0	2,9	303ECA250471M025030A
	560	22 x 40	330	3,6	3,2	2,3	3,3	303ECA250561M022040A
	560	25 x 30	330	3,5	3,0	2,2	3,2	303ECA250561M025030A
	560	30 x 25	330	3,6	3,2	2,3	3,3	303ECA250561M030025A
	680	22 x 45	272	3,8	3,3	2,4	3,4	303ECA250681M022045A
	680	22 x 50	272	4,1	3,6	2,6	3,7	303ECA250681M022050A
	680	25 x 35	272	3,8	3,3	2,4	3,4	303ECA250681M025035A
	680	30 x 25	272	3,6	3,2	2,3	3,3	303ECA250681M030025A
	680	30 x 30	272	4,0	3,5	2,5	3,6	303ECA250681M030030A
	820	22 x 50	226	4,4	3,9	2,8	4,0	303ECA250821M022050A
	820	25 x 40	226	4,4	3,9	2,8	4,0	303ECA250821M025040A
	820	25 x 45	226	4,6	4,0	2,9	4,2	303ECA250821M025045A
	820	30 x 30	226	4,3	3,7	2,7	3,9	303ECA250821M030030A
	820	35 x 30	226	4,4	3,9	2,8	4,0	303ECA250821M035030A
	820	35 x 30	226	4,4	3,9	2,8	4,0	403ECA250821M035030A
	1 000	25 x 45	185	5,1	4,4	3,2	4,6	303ECA250102M025045A
	1 000	30 x 40	185	5,2	4,6	3,3	4,7	303ECA250102M030040A
	1 000	35 x 30	185	5,2	4,6	3,3	4,7	303ECA250102M035030A
	1 000	35 x 30	185	5,2	4,6	3,3	4,7	403ECA250102M035030A
	1 200	30 x 40	154	5,4	4,7	3,4	4,9	303ECA250122M030040A
	1 200	30 x 45	154	5,7	5,0	3,6	5,2	303ECA250122M030045A
	1 200	35 x 35	154	5,4	4,7	3,4	4,9	303ECA250122M035035A
	1 200	35 x 35	154	5,4	4,7	3,4	4,9	403ECA250122M035035A
	1 500	30 x 50	124	6,3	5,5	4,0	5,7	303ECA250152M030050A
	1 500	35 x 40	124	6,5	5,7	4,1	5,9	303ECA250152M035040A
	1 500	35 x 40	124	6,5	5,7	4,1	5,9	403ECA250152M035040A
1 800	35 x 45	103	7,0	6,1	4,4	6,3	303ECA250182M035045A	
1 800	35 x 45	103	7,0	6,1	4,4	6,3	403ECA250182M035045A	
2 200	35 x 50	84	7,4	6,5	4,7	6,7	303ECA250222M035050A	
2 200	35 x 50	84	7,4	6,5	4,7	6,7	403ECA250222M035050A	
350 (400)	150	22 x 25	1238	1,6	1,4	1,0	1,4	303ECA350151M022025A
	220	25 x 25	844	2,1	1,8	1,3	1,9	303ECA350221M025025A
	270	25 x 30	685	2,4	2,1	1,5	2,2	303ECA350271M025030A
	330	25 x 35	563	2,7	2,4	1,7	2,4	303ECA350331M025035A
	390	22 x 50	474	3,2	2,8	2,0	2,9	303ECA350391M022050A
	390	25 x 45	474	3,3	2,9	2,1	3,0	303ECA350391M025045A
	390	30 x 30	474	3,2	2,8	2,0	2,9	303ECA350391M030030A
	390	35 x 25	474	3,2	2,8	2,0	2,9	303ECA350391M035025A

Anschlusslänge / Termination Length A,B or F ▲

## Technische Daten und Bestellnummern / Technical Data and Catalog Part Numbers

$U_R$ ( $U_S$ ) [VDC]	$C_R$ 100 Hz 20 °C [ $\mu$ F]	Nennmaß Nominal Size D x L [mm]	ESR <sub>max.</sub> 100 Hz 20 °C [m $\Omega$ ]	$I_{AC,max.}$ 100 Hz 40 °C [A]	$I_{AC,max.}$ 100 Hz 60 °C [A]	$I_{AC,R}$ 100 Hz 85 °C [A]	$I_{AC,max.}$ $\geq 10$ kHz 85 °C [A]	Bestellnummer Catalog Part Number 303ECA ... 2 Snap-in Terminals 403ECA ... 4 Snap-in Terminals
350 (400)	390	35 x 25	474	3,2	2,8	2,0	2,9	403ECA350391M035025A
	470	25 x 45	393	3,6	3,2	2,3	3,3	303ECA350471M025045A
	470	25 x 50	393	3,8	3,3	2,4	3,4	303ECA350471M025050A
	560	25 x 50	330	4,1	3,6	2,6	3,7	303ECA350561M025050A
	560	35 x 30	330	4,1	3,6	2,6	3,7	303ECA350561M035030A
	560	35 x 30	330	4,1	3,6	2,6	3,7	403ECA350561M035030A
	680	30 x 45	272	4,6	4,0	2,9	4,2	303ECA350681M030045A
	680	35 x 35	272	4,6	4,0	2,9	4,2	303ECA350681M035035A
	680	35 x 35	272	4,6	4,0	2,9	4,2	403ECA350681M035035A
	820	30 x 50	226	5,1	4,4	3,2	4,6	303ECA350821M030050A
	820	35 x 45	226	5,2	4,6	3,3	4,7	303ECA350821M035045A
	820	35 x 45	226	5,2	4,6	3,3	4,7	403ECA350821M035045A
	1 000	35 x 50	185	5,5	4,9	3,5	5,0	303ECA350102M035050A
	1 000	35 x 50	185	5,5	4,9	3,5	5,0	403ECA350102M035050A
400 (450)	120	22 x 25	1547	1,3	1,1	0,8	1,1	303ECA400121M022025A
	150	22 x 30	1238	1,6	1,4	1,0	1,4	303ECA400151M022030A
	150	25 x 25	1238	1,6	1,4	1,0	1,4	303ECA400151M025025A
	180	22 x 30	1032	1,9	1,7	1,2	1,7	303ECA400181M022030A
	180	22 x 35	1032	2,1	1,8	1,3	1,9	303ECA400181M022035A
	220	22 x 40	844	2,2	1,9	1,4	2,0	303ECA400221M022040A
	220	30 x 25	844	2,2	1,9	1,4	2,0	303ECA400221M030025A
	270	22 x 45	685	2,5	2,2	1,6	2,3	303ECA400271M022045A
	270	25 x 35	685	2,5	2,2	1,6	2,3	303ECA400271M025035A
	330	22 x 50	563	2,9	2,5	1,8	2,6	303ECA400331M022050A
	330	25 x 40	563	2,9	2,5	1,8	2,6	303ECA400331M025040A
	330	30 x 35	563	3,0	2,6	1,9	2,7	303ECA400331M030035A
	330	35 x 25	563	2,9	2,5	1,8	2,6	303ECA400331M035025A
	330	35 x 25	563	2,9	2,5	1,8	2,6	403ECA400331M035025A
	390	25 x 45	474	3,3	2,9	2,1	3,0	303ECA400391M025045A
	390	25 x 50	474	3,3	2,9	2,1	3,0	303ECA400391M025050A
	390	30 x 35	474	3,2	2,8	2,0	2,9	303ECA400391M030035A
	390	35 x 30	474	3,3	2,9	2,1	3,0	303ECA400391M035030A
	390	35 x 30	474	3,3	2,9	2,1	3,0	403ECA400391M035030A
	470	25 x 50	393	3,6	3,2	2,3	3,3	303ECA400471M025050A
	470	30 x 40	393	3,6	3,2	2,3	3,3	303ECA400471M030040A
	470	35 x 30	393	3,6	3,2	2,3	3,3	303ECA400471M035030A
	470	35 x 30	393	3,6	3,2	2,3	3,3	403ECA400471M035030A
	470	35 x 35	393	3,8	3,3	2,4	3,4	303ECA400471M035035A
	470	35 x 35	393	3,8	3,3	2,4	3,4	403ECA400471M035035A
	560	30 x 45	330	4,1	3,6	2,6	3,7	303ECA400561M030045A
	560	35 x 35	330	4,1	3,6	2,6	3,7	303ECA400561M035035A
	560	35 x 35	330	4,1	3,6	2,6	3,7	403ECA400561M035035A
	680	30 x 50	272	4,6	4,0	2,9	4,2	303ECA400681M030050A
	680	35 x 40	272	4,6	4,0	2,9	4,2	303ECA400681M035040A
	680	35 x 40	272	4,6	4,0	2,9	4,2	403ECA400681M035040A
	680	35 x 45	272	4,8	4,2	3,0	4,3	303ECA400681M035045A
	680	35 x 45	272	4,8	4,2	3,0	4,3	403ECA400681M035045A
	820	35 x 45	226	4,9	4,3	3,1	4,5	303ECA400821M035045A

Anschlusslänge / Termination Length A,B or F ▲

## Technische Daten und Bestellnummern / Technical Data and Catalog Part Numbers

U <sub>R</sub> (U <sub>S</sub> ) [VDC]	C <sub>R</sub> 100 Hz 20 °C [μF]	Nennmaß Nominal Size D x L [mm]	ESR <sub>max.</sub> 100 Hz 20 °C [mΩ]	I <sub>AC,max.</sub> 100 Hz 40 °C [A]	I <sub>AC,max.</sub> 100 Hz 60 °C [A]	I <sub>AC,R</sub> 100 Hz 85 °C [A]	I <sub>AC,max.</sub> ≥ 10 kHz 85 °C [A]	Bestellnummer Catalog Part Number 303ECA ... 2 Snap-in Terminals 403ECA ... 4 Snap-in Terminals
400 (450)	820	35 x 45	226	4,9	4,3	3,1	4,5	403ECA400821M035045A
	820	35 x 50	226	5,1	4,4	3,2	4,6	303ECA400821M035050A
	820	35 x 50	226	5,1	4,4	3,2	4,6	403ECA400821M035050A
420 (470)	150	22 x 30	1238	1,7	1,5	1,1	1,6	303ECA420151M022030A
	150	25 x 25	1238	1,7	1,5	1,1	1,6	303ECA420151M025025A
	180	22 x 35	1028	2,1	1,8	1,3	1,9	303ECA420181M022035A
	180	25 x 30	1028	2,1	1,8	1,3	1,9	303ECA420181M025030A
	220	22 x 40	844	2,4	2,1	1,5	2,2	303ECA420221M022040A
	220	30 x 25	844	2,4	2,1	1,5	2,2	303ECA420221M030025A
	270	22 x 45	685	2,7	2,4	1,7	2,4	303ECA420271M022045A
	270	22 x 50	685	2,9	2,5	1,8	2,6	303ECA420271M022050A
	270	30 x 30	685	2,9	2,5	1,8	2,6	303ECA420271M030030A
	270	35 x 25	685	2,9	2,5	1,8	2,6	303ECA420271M035025A
	270	35 x 25	685	2,9	2,5	1,8	2,6	403ECA420271M035025A
	330	30 x 30	563	3,0	2,6	1,9	2,7	303ECA420331M030030A
	330	35 x 30	563	3,2	2,8	2,0	2,9	303ECA420331M035030A
	330	35 x 30	563	3,2	2,8	2,0	2,9	403ECA420331M035030A
	390	35 x 30	474	3,3	2,9	2,1	3,0	303ECA420391M035030A
	390	35 x 30	474	3,3	2,9	2,1	3,0	403ECA420391M035030A
	470	30 x 40	393	3,8	3,3	2,4	3,4	303ECA420471M030040A
	470	35 x 35	393	3,8	3,3	2,4	3,4	303ECA420471M035035A
	470	35 x 35	393	3,8	3,3	2,4	3,4	403ECA420471M035035A
	560	30 x 45	330	4,3	3,7	2,7	3,9	303ECA420561M030045A
	560	30 x 50	330	4,4	3,9	2,8	4,0	303ECA420561M030050A
	560	35 x 40	330	4,6	4,0	2,9	4,2	303ECA420561M035040A
	560	35 x 40	330	4,6	4,0	2,9	4,2	403ECA420561M035040A
	680	35 x 45	272	5,1	4,4	3,2	4,6	303ECA420681M035045A
680	35 x 45	272	5,1	4,4	3,2	4,6	403ECA420681M035045A	
450 (500)	100	22 x 25	1857	1,3	1,1	0,8	1,1	303ECA450101M022025A
	100	22 x 30	1857	1,4	1,2	0,9	1,3	303ECA450101M022030A
	120	25 x 25	1547	1,6	1,4	1,0	1,4	303ECA450121M025025A
	150	22 x 35	1238	1,7	1,5	1,1	1,6	303ECA450151M022035A
	180	22 x 40	1032	2,1	1,8	1,3	1,9	303ECA450181M022040A
	220	22 x 45	844	2,4	2,1	1,5	2,2	303ECA450221M022045A
	220	22 x 50	844	2,5	2,2	1,6	2,3	303ECA450221M022050A
	220	25 x 35	844	2,4	2,1	1,5	2,2	303ECA450221M025035A
	220	35 x 25	844	2,5	2,2	1,6	2,3	303ECA450221M035025A
	220	35 x 25	844	2,5	2,2	1,6	2,3	403ECA450221M035025A
	270	22 x 50	685	2,9	2,5	1,8	2,6	303ECA450271M022050A
	270	35 x 30	685	3,0	2,6	1,9	2,7	303ECA450271M035030A
	270	35 x 30	685	3,0	2,6	1,9	2,7	403ECA450271M035030A
	330	25 x 50	563	3,2	2,8	2,0	2,9	303ECA450331M025050A
	330	30 x 35	563	3,0	2,6	1,9	2,7	303ECA450331M030035A
	330	35 x 30	563	3,2	2,8	2,0	2,9	303ECA450331M035030A
	330	35 x 30	563	3,2	2,8	2,0	2,9	403ECA450331M035030A
	390	30 x 40	474	3,5	3,0	2,2	3,2	303ECA450391M030040A
390	35 x 35	474	3,6	3,2	2,3	3,3	303ECA450391M035035A	
390	35 x 35	474	3,6	3,2	2,3	3,3	403ECA450391M035035A	

Anschlusslänge / Termination Length A,B or F ▲



## Technische Daten und Bestellnummern / Technical Data and Catalog Part Numbers

$U_R$ ( $U_S$ ) [VDC]	$C_R$ 100 Hz 20 °C [μF]	Nennmaß Nominal Size D x L [mm]	ESR <sub>max.</sub> 100 Hz 20 °C [mΩ]	$I_{AC,max.}$ 100 Hz 40 °C [A]	$I_{AC,max.}$ 100 Hz 60 °C [A]	$I_{AC,R}$ 100 Hz 85 °C [A]	$I_{AC,max.}$ ≥ 10 kHz 85 °C [A]	Bestellnummer Catalog Part Number 303ECA ... 2 Snap-in Terminals 403ECA ... 4 Snap-in Terminals
450 (500)	470	30 x 45	393	4,0	3,5	2,5	3,6	303ECA450471M030045A
	470	30 x 50	393	4,1	3,6	2,6	3,7	303ECA450471M030050A
	470	35 x 40	393	4,1	3,6	2,6	3,7	303ECA450471M035040A
	470	35 x 40	393	4,1	3,6	2,6	3,7	403ECA450471M035040A
	560	30 x 50	330	4,4	3,9	2,8	4,0	303ECA450561M030050A
	560	35 x 45	330	4,6	4,0	2,9	4,2	303ECA450561M035045A
	560	35 x 45	330	4,6	4,0	2,9	4,2	403ECA450561M035045A
	680	35 x 50	272	5,1	4,4	3,2	4,6	303ECA450681M035050A
680	35 x 50	272	5,1	4,4	3,2	4,6	403ECA450681M035050A	
500 (550)	100	25 x 30	1857	1,6	1,4	1,0	1,5	303ECA500101M025030A
	100	30 x 25	1857	1,4	1,3	0,9	1,3	303ECA500101M030025A
	120	25 x 30	1547	1,6	1,4	1,0	1,5	303ECA500121M025030A
	120	30 x 25	1547	1,8	1,5	1,1	1,6	303ECA500121M030025A
	150	25 x 35	1238	1,9	1,7	1,2	1,7	303ECA500151M025035A
	150	30 x 30	1238	2,1	1,8	1,3	1,9	303ECA500151M030030A
	150	35 x 25	1238	1,9	1,7	1,2	1,7	303ECA500151M035025A
	150	35 x 25	1238	1,9	1,7	1,2	1,7	403ECA500151M035025A
	180	25 x 40	1032	2,2	2,0	1,4	2,0	303ECA500181M025040A
	180	30 x 35	1032	2,4	2,1	1,5	2,2	303ECA500181M030035A
	180	35 x 25	1032	2,1	1,8	1,3	1,9	303ECA500181M035025A
	180	35 x 25	1032	2,1	1,8	1,3	1,9	403ECA500181M035025A
	220	25 x 45	844	2,6	2,2	1,6	2,3	303ECA500221M025045A
	220	30 x 40	844	2,7	2,4	1,7	2,5	303ECA500221M030040A
	220	35 x 30	844	2,7	2,4	1,7	2,5	303ECA500221M035030A
	220	35 x 30	844	2,7	2,4	1,7	2,5	403ECA500221M035030A
	270	30 x 45	685	2,9	2,5	1,8	2,6	303ECA500271M030045A
	270	35 x 35	685	2,9	2,5	1,8	2,6	303ECA500271M035035A
	270	35 x 35	685	2,9	2,5	1,8	2,6	403ECA500271M035035A
	330	30 x 50	563	3,4	2,9	2,1	3,0	303ECA500331M030050A
	330	35 x 40	563	3,4	2,9	2,1	3,0	303ECA500331M035040A
	330	35 x 40	563	3,4	2,9	2,1	3,0	403ECA500331M035040A
	390	35 x 45	474	3,8	3,4	2,4	3,5	303ECA500391M035045A
	390	35 x 45	474	3,8	3,4	2,4	3,5	403ECA500391M035045A
470	35 x 50	393	4,5	3,9	2,8	4,1	303ECA500471M035050A	
470	35 x 50	393	4,5	3,9	2,8	4,1	403ECA500471M035050A	

Anschlusslänge / Termination Length A,B or F ▲

Umrechnungsfaktor für 120 Hz:  $I_{AC}(120\text{ Hz}) = 1,03 \times I_{AC}(100\text{ Hz})$ 120 Hz conversion factor of ripple current:  $I_{AC}(120\text{ Hz}) = 1,03 \times I_{AC}(100\text{ Hz})$ 

Andere Gehäusegrößen, auch in unterschiedlichen Kapazitäts- und Spannungswerten, sind auf Anfrage erhältlich.

Other case sizes, even in different capacitance and voltage values are available on request.