

Anwendungen und Merkmale / Applications and Features

- Allgemeine Industrie-Elektronik
General industrial electronics
- Nennspannung bis 600 VDC
Up to 600 VDC rated voltage
- Hohe Zuverlässigkeit, ausgezeichnete elektrische Eigenschaften
High reliability, excellent electrical characteristics
- 2-Snap-in Standard (300HC) und 4-Snap-in (400HC) Ausführung mit zwei lieferbaren Anschlusslängen: 6,3 mm und 4,5 mm
2-Snap-in standard (300HC) and 4-Snap-in version (400HC) available in two lead lengths: 6,3 mm and 4,5 mm
- Optional: 3-Pin verpolungssichere Snap-in Anschlüsse. Länge: 4,5 mm
Optional: 3-Pin reverse polarity protected snap-in terminals. Length 4,5 mm



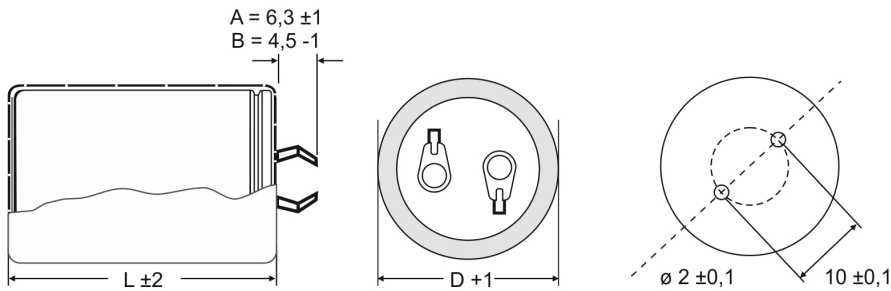
Kurzdaten und Eigenschaften / Short Data and Characteristics

Nennspannung	Rated Voltage	U_R	16 ... 600 VDC
Nennkapazität	Rated Capacitance	C_R	47 ... 56 000 μ F
Kapazitätstoleranz	Capacitance Tolerance	ΔC	M = $\pm 20\%$
Reststrom	Leakage Current	I_L (5 min., 20 °C bei / at U_R)	$\leq 3 \sqrt{C \cdot U}$ [μ A] (max. 3 mA)
Eigeninduktivität	Self-Inductance	ESL	ca. / approx. 20 nH
Niedertemperatureigenschaften Low Temperature Characteristics		Impedanzverhältnis bei 100 Hz Impedance ratio at 100 Hz $Z_{-25^\circ\text{C}} / Z_{+20^\circ\text{C}}$	≤ 8 (16 - 50 VDC) ≤ 4 (63 - 100 VDC) ≤ 3 (160 - 500 VDC) ≤ 6 (550 - 600 VDC)
Brauchbarkeitsdauer $\Delta C/C \pm 30\%$ vom Anfangswert ESR $\leq 300\%$ vom Grenzwert $I_L \leq$ Spezifizierter Grenzwert	Useful Life $\pm 30\%$ of initial value $\leq 300\%$ of specified limit \leq specified limit	$85^\circ\text{C } U_R; I_{AC,R}$ $40^\circ\text{C } U_R; I_{AC,R 85^\circ\text{C}}$	> 4 000 h > 130 000 h (1,2 x $I_{AC,R 85^\circ\text{C}}$)
Lebensdauererest $\Delta C/C \pm 20\%$ vom Anfangswert ESR $\leq 300\%$ vom Grenzwert $I_L \leq$ Spezifizierter Grenzwert	Load Life Test $\pm 20\%$ of initial value $\leq 300\%$ of specified limit \leq specified limit	$85^\circ\text{C } U_R; I_{AC,R}$	2 000 h
Dauerspannungsprüfung $\Delta C/C \pm 20\%$ vom Anfangswert ESR $\leq 200\%$ vom Grenzwert $I_L \leq$ Spezifizierter Grenzwert	Voltage Endurance Test $\pm 20\%$ of initial value $\leq 200\%$ of specified limit \leq specified limit	$85^\circ\text{C}; U_R$	2 000 h
Lagerdauer $\Delta C/C \pm 10\%$ vom Anfangswert ESR $\leq 200\%$ vom Grenzwert $I_L \leq$ Spezifizierter Grenzwert	Shelf Life $\pm 10\%$ of initial value $\leq 200\%$ of specified limit \leq specified limit	85°C	1 000 h
Ausfallrate	Failure Rate	1 FIT = $1 \times 10^{-9}/\text{h}$	≤ 50 FIT
Ausfallsatz	Failure Percentage	$\leq 1\%$ innerhalb der Brauchbarkeitsdauer / within the useful life	
IEC Klimakategorie IEC Climatic Category	IEC 60068-1 ≤ 315 VDC: 40/085/56 (- 40 °C/+ 85 °C, 56 Tage feuchte Wärme Prüfung / 56 days damp heat test) > 315 VDC: 25/085/56 (- 25 °C/+ 85 °C, 56 Tage feuchte Wärme Prüfung / 56 days damp heat test)		
Normen Specifications	IEC 60384-4 ähnlich CECC 30301-809 IEC 60384-4 similar to CECC 30301-809		
Schwingfestigkeit Vibration	Nach IEC 60068-2-6, Prüfung Fc: Frequenzbereich 10 ... 55 Hz, Zeitdauer 3 x 2 h Auslenkung 0,35 mm, Beschleunigung max. 5 g To IEC 60068-2-6, test Fc: Frequency range 10 ... 55 Hz, duration 3 x 2 h amplitude 0,35 mm, acceleration max. 5 g		

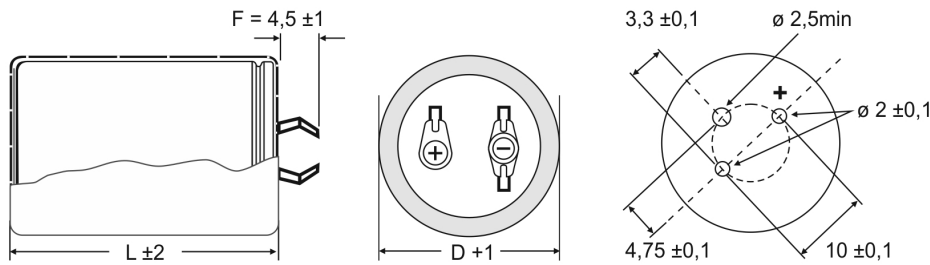
RoHS konform / RoHS Compliant

Maßzeichnungen und Anschlüsse / Dimensional Drawings and Terminals

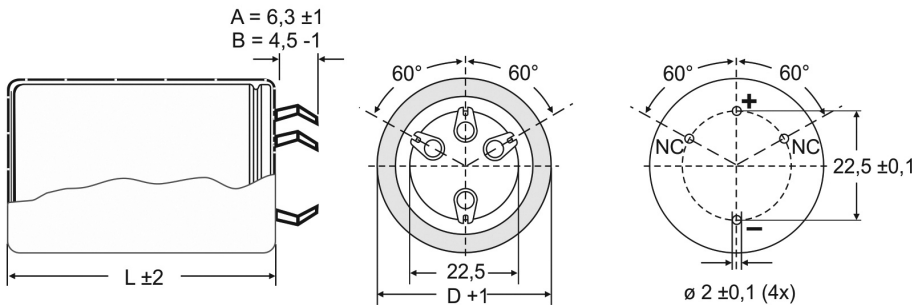
300HC, 2-Pin Snap-in Anschlüsse, 22 bis 35 mm Durchmesser
 300HC, 2-Pin Snap-In Terminals, 22 through 35 mm Diameter



300HC, 3-Pin verpolungssichere Snap-in Anschlüsse, 22 bis 35 mm Durchmesser
 300HC, 3-Pin Reverse Polarity Protected Snap-In Terminals, 22 through 35 mm Diameter



400HC, 4-Pin Snap-in Anschlüsse, 35 mm Durchmesser
 400HC, 4-Pin Snap-In Terminals, 35 mm Diameter



Kennzeichnung: Pluspol an (+); Minuspol an (-)
 Pole Markings: Positive (+); Negative (-)

Die übrigen Lötcrallen (NC) dienen zur Befestigung. Sie sind potentialfrei oder mit gleichem Potential wie der Minuspol einzulöten. In der Leiterplatte sind alle Lötspitzen anzubringen, da auch nicht belegte Lötspitzen als mechanische Stützen erforderlich sind.

Use dummy terminals (NC) for mechanical support only. They are potential free or soldered with the same potential as the negative pole. All pin holes must be drilled into the circuit board, since the unconnected pins are required for mechanical fixing.

Isolation Schrumpfschlauch / Insulating Sleeve

Spannungsfestigkeit / Voltage proof :	≥ 2.500 VAC nach / to IEC 60384-4
Isolationswiderstand / Insulation resistance:	≥ 100 MΩ bei 100 VDC, nach / to IEC 60384-4

Bestellbezeichnungen der Anschlüsse / Ordering codes of the terminals

Ausführung Version	Kennbuchstabe (letzte Stelle der Bestellnummer) Identification letter (last digit of the catalog part number)
Standard-Anschlüsse (6,3 ± 1 mm) / Standard terminals (6,3 ± 1 mm)	A
Kurz-Anschlüsse (4,5 - 1 mm) / Short terminals (4,5 - 1 mm)	B
3 verpolungssichere Anschlüsse (4,5 - 1 mm) / Three reverse polarity protected terminals (4,5 - 1 mm)	F

Maße und Gewichte / Dimensions and Weights

Durchmesser Diameter D + 1 [mm]	Länge Length L ± 2 [mm]	Gewicht Weight ca. / approx. [g]
22,0	25,0	16
22,0	30,0	19
22,0	35,0	22
22,0	40,0	24
22,0	45,0	28
22,0	50,0	31
25,0	25,0	20
25,0	30,0	24
25,0	35,0	27
25,0	40,0	31
25,0	45,0	35
25,0	50,0	38

Durchmesser Diameter D + 1 [mm]	Länge Length L ± 2 [mm]	Gewicht Weight ca. / approx. [g]
30,0	25,0	30
30,0	30,0	35
30,0	35,0	40
30,0	40,0	44
30,0	45,0	48
30,0	50,0	53
35,0	25,0	42
35,0	30,0	48
35,0	35,0	54
35,0	40,0	62
35,0	45,0	67
35,0	50,0	74

Andere Gehäusegrößen, auch in unterschiedlichen Kapazitäts- und Spannungswerten, sind auf Anfrage erhältlich.
Other case sizes, even in different capacitance and voltage values are available on request.

Technische Daten / Specifications

Zulässiger Wechselstrom I_{AC} in Abhängigkeit von der Frequenz f

Frequency f Factor of Permissible Ripple Current I_{AC}

Frequenz in Hz Frequency at Hz	50	60	100 *	500	1 000	≥ 10 000
Becherdurchmesser / Case Diameter 22 mm ... 35 mm	Faktor / Factor x $I_{AC,R}$					
16 VDC ... 100 VDC	0,93	0,94	1,00	1,05	1,10	1,15
160 VDC ... 600 VDC	0,80	0,86	1,00	1,20	1,25	1,45

* = Umrechnungsfaktor für 120 Hz: $I_{AC}(120\text{ Hz}) = 1,03 \times I_{AC}(100\text{ Hz})$
 120 Hz conversion factor of ripple current: $I_{AC}(120\text{ Hz}) = 1,03 \times I_{AC}(100\text{ Hz})$

Zulässiger Wechselstrom I_{AC} in Abhängigkeit von der Umgebungstemperatur T_A

Ambient Temperature T_A Factor of Permissible Ripple Current I_{AC}

Umgebungstemperatur Ambient Temperature	35°C	40°C	45°C	60°C	70°C	85°C
Faktor / Factor x $I_{AC,R}$	1,70	1,60	1,50	1,40	1,30	1,00

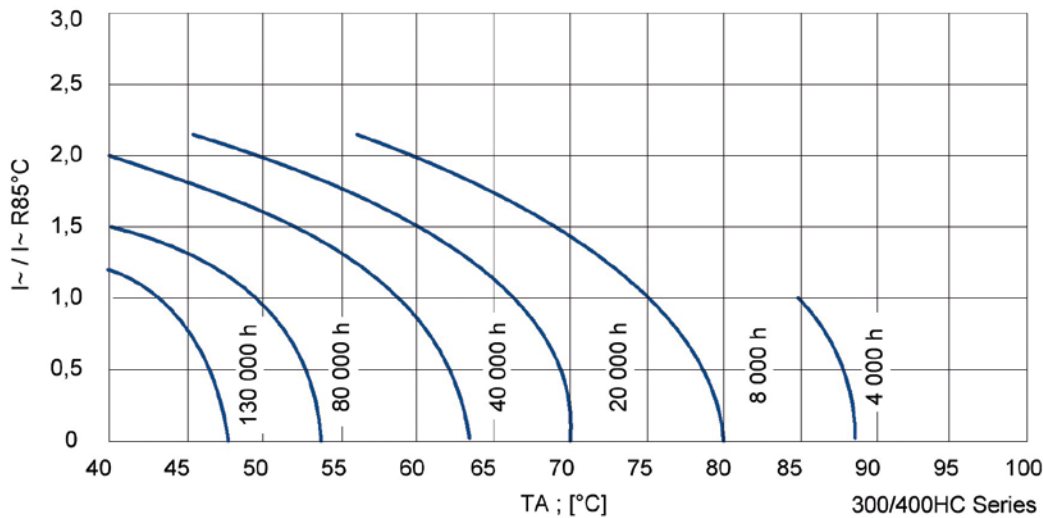
Faktor K_C für forcierte Kühlung des Kondensators

Factor K_C for Forced Capacitor Cooling

Luftgeschwindigkeit Air Speed	≤ 0,5 m/s	1 m/s	2 m/s	3 m/s	4 m/s
Durchmesser / Diameter	Faktor / Factor x $I_{AC,R}$				
22 mm ... 35 mm	1,00	1,10	1,15	1,25	1,30

Brauchbarkeitsdauer in Abhängigkeit von der Umgebungstemperatur T_A und Wechselstrombelastung

Useful Life depending on Ambient Temperature T_A and Ripple Current Operating Conditions



Technische Daten und Bestellnummern / Technical Data and Catalog Part Numbers

U_R (U_S) [VDC]	C_R 100 Hz 20 °C [μ F]	Nennmaß Nominal Size D x L [mm]	ESR _{max.} 100 Hz 20 °C [m Ω]	$I_{AC,max.}$ 100 Hz 40 °C [A]	$I_{AC,max.}$ 100 Hz 60 °C [A]	$I_{AC,R}$ 100 Hz 85 °C [A]	$I_{AC,max.}$ ≥ 10 kHz 85 °C [A]	Bestellnummer Catalog Part Number 300HCA ... 2 Snap-in Terminals 400HCA ... 4 Snap-in Terminals
16 (20)	8 200	22 x 25	83	4,0	3,5	2,5	2,9	300HCA016822M022025A
	10 000	22 x 30	68	4,3	3,8	2,7	3,1	300HCA016103M022030A
	12 000	22 x 30	57	4,8	4,2	3,0	3,5	300HCA016123M022030A
	12 000	25 x 25	57	4,8	4,2	3,0	3,5	300HCA016123M025025A
	15 000	22 x 35	45	5,8	5,0	3,6	4,1	300HCA016153M022035A
	15 000	25 x 30	45	5,8	5,0	3,6	4,1	300HCA016153M025030A
	15 000	30 x 25	45	5,9	5,2	3,7	4,3	300HCA016153M030025A
	18 000	22 x 40	38	6,2	5,5	3,9	4,5	300HCA016183M022040A
	18 000	25 x 35	38	6,2	5,5	3,9	4,5	300HCA016183M025035A
	18 000	30 x 30	38	6,2	5,5	3,9	4,5	300HCA016183M030030A
	22 000	22 x 50	31	7,0	6,2	4,4	5,1	300HCA016223M022050A
	22 000	25 x 40	31	7,0	6,2	4,4	5,1	300HCA016223M025040A
	22 000	25 x 45	31	7,4	6,4	4,6	5,3	300HCA016223M025045A
	22 000	30 x 30	31	7,0	6,2	4,4	5,1	300HCA016223M030030A
	27 000	25 x 45	27	8,0	7,0	5,0	5,8	300HCA016273M025045A
	27 000	30 x 35	27	8,0	7,0	5,0	5,8	300HCA016273M030035A
	27 000	35 x 30	27	8,3	7,3	5,2	6,0	300HCA016273M035030A
	27 000	35 x 30	27	8,3	7,3	5,2	6,0	400HCA016273M035030A
	33 000	25 x 50	21	8,8	7,7	5,5	6,3	300HCA016333M025050A
	33 000	30 x 40	21	8,8	7,7	5,5	6,3	300HCA016333M030040A
	33 000	35 x 30	21	8,8	7,7	5,5	6,3	300HCA016333M035030A
	33 000	35 x 30	21	8,8	7,7	5,5	6,3	400HCA016333M035030A
	39 000	30 x 45	18	9,9	8,7	6,2	7,1	300HCA016393M030045A
	39 000	35 x 35	18	9,8	8,5	6,1	7,0	300HCA016393M035035A
	39 000	35 x 35	18	9,8	8,5	6,1	7,0	400HCA016393M035035A
	47 000	30 x 50	14	11,0	9,7	6,9	7,9	300HCA016473M030050A
	47 000	35 x 40	14	11,4	9,9	7,1	8,2	300HCA016473M035040A
	47 000	35 x 40	14	11,4	9,9	7,1	8,2	400HCA016473M035040A
56 000	35 x 45	12	12,5	10,9	7,8	9,0	300HCA016563M035045A	
56 000	35 x 45	12	12,5	10,9	7,8	9,0	400HCA016563M035045A	
25 (32)	5 600	22 x 25	110	3,7	3,2	2,3	2,6	300HCA025562M022025A
	6 800	22 x 30	91	4,0	3,5	2,5	2,9	300HCA025682M022030A
	8 200	22 x 35	75	4,6	4,1	2,9	3,3	300HCA025822M022035A
	8 200	25 x 25	75	4,5	3,9	2,8	3,2	300HCA025822M025025A
	10 000	22 x 35	62	5,0	4,3	3,1	3,6	300HCA025103M022035A
	10 000	25 x 30	62	5,1	4,5	3,2	3,7	300HCA025103M025030A
	10 000	30 x 25	62	5,3	4,6	3,3	3,8	300HCA025103M030025A
	12 000	22 x 40	52	5,8	5,0	3,6	4,1	300HCA025123M022040A
	12 000	25 x 35	52	5,8	5,0	3,6	4,1	300HCA025123M025035A
	12 000	30 x 25	52	6,1	5,3	3,8	4,4	300HCA025123M030025A
	15 000	22 x 50	41	6,7	5,9	4,2	4,8	300HCA025153M022050A
	15 000	25 x 40	41	6,6	5,7	4,1	4,7	300HCA025153M025040A
	15 000	30 x 30	41	6,4	5,6	4,0	4,6	300HCA025153M030030A
	15 000	30 x 35	41	6,7	5,9	4,2	4,8	300HCA025153M030035A
	15 000	35 x 30	41	7,4	6,4	4,6	5,3	300HCA025153M035030A
	15 000	35 x 30	41	7,4	6,4	4,6	5,3	400HCA025153M035030A
	18 000	25 x 45	34	7,5	6,6	4,7	5,4	300HCA025183M025045A
	18 000	30 x 35	34	7,5	6,6	4,7	5,4	300HCA025183M030035A

Anschlusslänge / Termination Length A,B or F ▲

Technische Daten und Bestellnummern / Technical Data and Catalog Part Numbers

U_R (U_S) [VDC]	C_R 100 Hz 20 °C [μ F]	Nennmaß Nominal Size D x L [mm]	ESR _{max.} 100 Hz 20 °C [m Ω]	$I_{AC,max.}$ 100 Hz 40 °C [A]	$I_{AC,max.}$ 100 Hz 60 °C [A]	$I_{AC,R}$ 100 Hz 85 °C [A]	$I_{AC,max.}$ ≥ 10 kHz 85 °C [A]	Bestellnummer Catalog Part Number 300HCA ... 2 Snap-in Terminals 400HCA ... 4 Snap-in Terminals
25 (32)	18 000	35 x 30	34	7,5	6,6	4,7	5,4	300HCA025183M035030A
	18 000	35 x 30	34	7,5	6,6	4,7	5,4	400HCA025183M035030A
	22 000	25 x 50	28	8,5	7,4	5,3	6,1	300HCA025223M025050A
	22 000	30 x 40	28	8,5	7,4	5,3	6,1	300HCA025223M030040A
	22 000	35 x 35	28	8,3	7,3	5,2	6,0	300HCA025223M035035A
	22 000	35 x 35	28	8,3	7,3	5,2	6,0	400HCA025223M035035A
	27 000	30 x 45	23	9,6	8,4	6,0	6,9	300HCA025273M030045A
	27 000	35 x 40	23	9,6	8,4	6,0	6,9	300HCA025273M035040A
	27 000	35 x 40	23	9,6	8,4	6,0	6,9	400HCA025273M035040A
	33 000	30 x 50	19	8,5	7,4	5,3	6,1	300HCA025333M030050A
	33 000	35 x 45	19	10,9	9,5	6,8	7,8	300HCA025333M035045A
	33 000	35 x 45	19	10,9	9,5	6,8	7,8	400HCA025333M035045A
	39 000	35 x 50	15	12,2	10,6	7,6	8,7	300HCA025393M035050A
	39 000	35 x 50	15	12,2	10,6	7,6	8,7	400HCA025393M035050A
35 (44)	3 900	22 x 25	126	3,5	3,1	2,2	2,5	300HCA035392M022025A
	3 900	25 x 25	126	3,7	3,2	2,3	2,6	300HCA035392M025025A
	4 700	22 x 30	116	4,0	3,5	2,5	2,9	300HCA035472M022030A
	4 700	25 x 25	116	3,8	3,4	2,4	2,8	300HCA035472M025025A
	5 600	22 x 30	98	4,2	3,6	2,6	3,0	300HCA035562M022030A
	5 600	22 x 35	98	4,5	3,9	2,8	3,2	300HCA035562M022035A
	5 600	25 x 30	98	4,5	3,9	2,8	3,2	300HCA035562M025030A
	6 800	22 x 40	80	4,8	4,2	3,0	3,5	300HCA035682M022040A
	6 800	25 x 30	80	4,6	4,1	2,9	3,3	300HCA035682M025030A
	6 800	30 x 25	80	5,0	4,3	3,1	3,6	300HCA035682M030025A
	8 200	22 x 45	67	5,6	4,9	3,5	4,0	300HCA035822M022045A
	8 200	25 x 35	67	5,3	4,6	3,3	3,8	300HCA035822M025035A
	8 200	30 x 30	67	5,3	4,6	3,3	3,8	300HCA035822M030030A
	10 000	22 x 50	55	6,1	5,3	3,8	4,4	300HCA035103M022050A
	10 000	25 x 40	55	5,9	5,2	3,7	4,3	300HCA035103M025040A
	10 000	30 x 30	55	5,8	5,0	3,6	4,1	300HCA035103M030030A
	12 000	25 x 45	45	6,7	5,9	4,2	4,8	300HCA035123M025045A
	12 000	30 x 35	45	6,6	5,7	4,1	4,7	300HCA035123M030035A
	12 000	35 x 30	45	6,9	6,0	4,3	4,9	300HCA035123M035030A
	12 000	35 x 30	45	6,9	6,0	4,3	4,9	400HCA035123M035030A
	15 000	25 x 50	36	7,7	6,7	4,8	5,5	300HCA035153M025050A
	15 000	30 x 40	36	7,7	6,7	4,8	5,5	300HCA035153M030040A
	15 000	35 x 35	36	8,0	7,0	5,0	5,8	300HCA035153M035035A
	15 000	35 x 35	36	8,0	7,0	5,0	5,8	400HCA035153M035035A
	18 000	30 x 45	30	8,5	7,4	5,3	6,1	300HCA035183M030045A
	18 000	35 x 40	30	9,1	8,0	5,7	6,6	300HCA035183M035040A
	18 000	35 x 40	30	9,1	8,0	5,7	6,6	400HCA035183M035040A
	22 000	35 x 45	25	10,2	9,0	6,4	7,4	300HCA035223M035045A
22 000	35 x 45	25	10,2	9,0	6,4	7,4	400HCA035223M035045A	
27 000	35 x 50	21	11,0	9,7	6,9	7,9	300HCA035273M035050A	
27 000	35 x 50	21	11,0	9,7	6,9	7,9	400HCA035273M035050A	
50 (63)	2 200	22 x 25	217	3,0	2,7	1,9	2,2	300HCA050222M022025A
	2 700	22 x 30	177	3,5	3,1	2,2	2,5	300HCA050272M022030A
	3 300	22 x 30	145	3,8	3,4	2,4	2,8	300HCA050332M022030A

Anschlusslänge / Termination Length A,B or F ▲

Technische Daten und Bestellnummern / Technical Data and Catalog Part Numbers

U_R (U_S) [VDC]	C_R 100 Hz 20 °C [μ F]	Nennmaß Nominal Size D x L [mm]	ESR _{max.} 100 Hz 20 °C [m Ω]	$I_{AC,max.}$ 100 Hz 40 °C [A]	$I_{AC,max.}$ 100 Hz 60 °C [A]	$I_{AC,R}$ 100 Hz 85 °C [A]	$I_{AC,max.}$ ≥ 10 kHz 85 °C [A]	Bestellnummer Catalog Part Number 300HCA ... 2 Snap-in Terminals 400HCA ... 4 Snap-in Terminals
50 (63)	3 300	25 x 25	145	3,8	3,4	2,4	2,8	300HCA050332M025025A
	3 900	22 x 35	123	4,3	3,8	2,7	3,1	300HCA050392M022035A
	3 900	25 x 30	123	4,3	3,8	2,7	3,1	300HCA050392M025030A
	4 700	22 x 40	102	4,8	4,2	3,0	3,5	300HCA050472M022040A
	4 700	25 x 30	102	5,0	4,3	3,1	3,6	300HCA050472M025030A
	4 700	30 x 25	102	4,8	4,2	3,0	3,5	300HCA050472M030025A
	5 600	22 x 40	85	5,3	4,6	3,3	3,8	300HCA050562M022040A
	5 600	22 x 45	85	5,4	4,8	3,4	3,9	300HCA050562M022045A
	5 600	25 x 35	85	5,6	4,9	3,5	4,0	300HCA050562M025035A
	5 600	30 x 30	85	5,4	4,8	3,4	3,9	300HCA050562M030030A
	6 800	22 x 50	70	6,2	5,5	3,9	4,5	300HCA050682M022050A
	6 800	25 x 40	70	6,2	5,5	3,9	4,5	300HCA050682M025040A
	6 800	30 x 35	70	6,2	5,5	3,9	4,5	300HCA050682M030035A
	8 200	25 x 45	59	7,0	6,2	4,4	5,1	300HCA050822M025045A
	8 200	30 x 35	59	7,0	6,2	4,4	5,1	300HCA050822M030035A
	8 200	35 x 30	59	7,0	6,2	4,4	5,1	300HCA050822M035030A
	8 200	35 x 30	59	7,4	6,4	4,6	5,3	400HCA050822M035030A
	10 000	30 x 40	47	8,0	7,0	5,0	5,8	300HCA050103M030040A
	10 000	35 x 35	47	7,8	6,9	4,9	5,6	300HCA050103M035035A
	10 000	35 x 35	47	7,8	6,9	4,9	5,6	400HCA050103M035035A
	12 000	30 x 50	40	9,1	8,0	5,7	6,6	300HCA050123M030050A
	12 000	35 x 40	40	9,1	8,0	5,7	6,6	300HCA050123M035040A
12 000	35 x 40	40	9,1	8,0	5,7	6,6	400HCA050123M035040A	
15 000	35 x 45	32	10,4	9,1	6,5	7,5	300HCA050153M035045A	
15 000	35 x 45	32	10,4	9,1	6,5	7,5	400HCA050153M035045A	
18 000	35 x 50	27	11,4	9,9	7,1	8,2	300HCA050183M035050A	
18 000	35 x 50	27	11,4	9,9	7,1	8,2	400HCA050183M035050A	
22 000	35 x 50	22	12,5	10,9	7,8	9,0	300HCA050223M035050A	
22 000	35 x 50	22	12,5	10,9	7,8	9,0	400HCA050223M035050A	
63 (79)	1 800	22 x 25	228	3,0	2,7	1,9	2,2	300HCA063182M022025A
	2 200	22 x 30	186	3,7	3,2	2,3	2,6	300HCA063222M022030A
	2 200	25 x 25	186	3,7	3,2	2,3	2,6	300HCA063222M025025A
	2 700	22 x 35	151	4,0	3,5	2,5	2,9	300HCA063272M022035A
	2 700	25 x 30	151	4,0	3,5	2,5	2,9	300HCA063272M025030A
	3 300	22 x 40	125	4,3	3,8	2,7	3,1	300HCA063332M022040A
	3 300	25 x 30	125	4,3	3,8	2,7	3,1	300HCA063332M025030A
	3 300	30 x 25	125	4,5	3,9	2,8	3,2	300HCA063332M030025A
	3 900	22 x 45	105	4,6	4,1	2,9	3,3	300HCA063392M022045A
	3 900	25 x 35	105	5,0	4,3	3,1	3,6	300HCA063392M025035A
	3 900	30 x 30	105	5,0	4,3	3,1	3,6	300HCA063392M030030A
	4 700	22 x 50	88	5,9	5,2	3,7	4,3	300HCA063472M022050A
	4 700	25 x 40	88	5,8	5,0	3,6	4,1	300HCA063472M025040A
	4 700	30 x 30	88	5,6	4,9	3,5	4,0	300HCA063472M030030A
	5 600	25 x 45	73	6,4	5,6	4,0	4,6	300HCA063562M025045A
	5 600	30 x 35	73	6,4	5,6	4,0	4,6	300HCA063562M030035A
	5 600	35 x 30	73	5,9	5,2	3,7	4,3	300HCA063562M035030A
	5 600	35 x 30	73	5,9	5,2	3,7	4,3	400HCA063562M035030A
6 800	25 x 50	61	7,2	6,3	4,5	5,2	300HCA063682M025050A	

Anschlusslänge / Termination Length A,B or F ▲

Technische Daten und Bestellnummern / Technical Data and Catalog Part Numbers

U_R (U_S) [VDC]	C_R 100 Hz 20 °C [μ F]	Nennmaß Nominal Size D x L [mm]	ESR _{max.} 100 Hz 20 °C [m Ω]	$I_{AC,max.}$ 100 Hz 40 °C [A]	$I_{AC,max.}$ 100 Hz 60 °C [A]	$I_{AC,R}$ 100 Hz 85 °C [A]	$I_{AC,max.}$ ≥ 10 kHz 85 °C [A]	Bestellnummer Catalog Part Number 300HCA ... 2 Snap-in Terminals 400HCA ... 4 Snap-in Terminals
63 (79)	6 800	30 x 40	61	7,2	6,3	4,5	5,2	300HCA063682M030040A
	6 800	35 x 30	61	7,0	6,2	4,4	5,1	300HCA063682M035030A
	6 800	35 x 30	61	7,0	6,2	4,4	5,1	300HCA063682M035030A
	8 200	30 x 45	50	8,2	7,1	5,1	5,9	300HCA063822M030045A
	8 200	35 x 35	50	8,0	7,0	5,0	5,8	300HCA063822M035035A
	8 200	35 x 35	50	8,0	7,0	5,0	5,8	400HCA063822M035035A
	10 000	30 x 50	41	9,3	8,1	5,8	6,7	300HCA063103M030050A
	10 000	35 x 40	41	9,1	8,0	5,7	6,6	300HCA063103M035040A
	12 000	30 x 50	34	9,9	8,7	6,2	7,1	300HCA063123M030050A
	12 000	35 x 45	34	10,2	9,0	6,4	7,4	300HCA063123M035045A
	12 000	35 x 45	34	10,2	9,0	6,4	7,4	400HCA063123M035045A
	12 000	35 x 50	34	10,7	9,4	6,7	7,7	300HCA063123M035050A
	12 000	35 x 50	34	10,7	9,4	6,7	7,7	400HCA063123M035050A
80 (100)	1 200	22 x 25	284	2,7	2,4	1,7	2,0	300HCA080122M022025A
	1 500	22 x 30	228	3,2	2,8	2,0	2,3	300HCA080152M022030A
	1 500	25 x 25	228	3,2	2,8	2,0	2,3	300HCA080152M025025A
	1 800	22 x 30	190	3,4	2,9	2,1	2,4	300HCA080182M022030A
	2 200	22 x 40	156	4,0	3,5	2,5	2,9	300HCA080222M022040A
	2 200	25 x 30	156	4,0	3,5	2,5	2,9	300HCA080222M025030A
	2 200	30 x 25	156	4,2	3,6	2,6	3,0	300HCA080222M030025A
	2 700	22 x 45	127	4,6	4,1	2,9	3,3	300HCA080272M022045A
	2 700	25 x 35	127	4,6	4,1	2,9	3,3	300HCA080272M025035A
	2 700	30 x 30	127	4,6	4,1	2,9	3,3	300HCA080272M030030A
	3 300	22 x 50	104	5,1	4,5	3,2	3,7	300HCA080332M022050A
	3 300	25 x 40	104	5,1	4,5	3,2	3,7	300HCA080332M025040A
	3 300	25 x 45	104	5,6	4,9	3,5	4,0	300HCA080332M025045A
	3 300	30 x 30	104	5,1	4,5	3,2	3,7	300HCA080332M030030A
	3 900	25 x 45	88	5,8	5,0	3,6	4,1	300HCA080392M025045A
	3 900	25 x 50	88	6,1	5,3	3,8	4,4	300HCA080392M025050A
	3 900	30 x 35	88	5,9	5,2	3,7	4,3	300HCA080392M030035A
	4 700	25 x 50	73	6,9	6,0	4,3	4,9	300HCA080472M025050A
	4 700	30 x 40	73	6,7	5,9	4,2	4,8	300HCA080472M030040A
	4 700	30 x 45	73	7,0	6,2	4,4	5,1	300HCA080472M030045A
	4 700	35 x 30	73	6,6	5,7	4,1	4,7	300HCA080472M035030A
	4 700	35 x 30	73	6,6	5,7	4,1	4,7	400HCA080472M035030A
	5 600	30 x 45	61	7,5	6,6	4,7	5,4	300HCA080562M030045A
	5 600	35 x 35	61	7,4	6,4	4,6	5,3	300HCA080562M035035A
	5 600	35 x 35	61	7,4	6,4	4,6	5,3	400HCA080562M035035A
	6 800	30 x 50	50	8,5	7,4	5,3	6,1	300HCA080682M030050A
	6 800	35 x 40	50	8,3	7,3	5,2	6,0	300HCA080682M035040A
6 800	35 x 40	50	8,5	7,4	5,3	6,1	400HCA080682M035040A	
8 200	35 x 45	41	9,4	8,3	5,9	6,8	300HCA080822M035045A	
8 200	35 x 45	41	9,4	8,3	5,9	6,8	400HCA080822M035045A	
10 000	35 x 50	34	10,6	9,2	6,6	7,6	300HCA080103M035050A	
10 000	35 x 50	34	10,6	9,2	6,6	7,6	400HCA080103M035050A	
100 (125)	820	22 x 25	334	2,6	2,2	1,6	1,8	300HCA100821M022025A
	1 000	22 x 30	273	2,9	2,5	1,8	2,1	300HCA100102M022030A
	1 200	22 x 30	228	3,2	2,8	2,0	2,3	300HCA100122M022030A

Anschlusslänge / Termination Length A,B or F ▲

Technische Daten und Bestellnummern / Technical Data and Catalog Part Numbers

U_R (U_S) [VDC]	C_R 100 Hz 20 °C [μ F]	Nennmaß Nominal Size D x L [mm]	ESR _{max.} 100 Hz 20 °C [m Ω]	$I_{AC,max.}$ 100 Hz 40 °C [A]	$I_{AC,max.}$ 100 Hz 60 °C [A]	$I_{AC,R}$ 100 Hz 85 °C [A]	$I_{AC,max.}$ ≥ 10 kHz 85 °C [A]	Bestellnummer Catalog Part Number 300HCA ... 2 Snap-in Terminals 400HCA ... 4 Snap-in Terminals
100 (125)	1 200	25 x 25	228	3,4	2,9	2,1	2,4	300HCA100122M025025A
	1 500	22 x 35	182	3,8	3,4	2,4	2,8	300HCA100152M022035A
	1 500	25 x 30	182	4,0	3,5	2,5	2,9	300HCA100152M025030A
	1 800	22 x 40	151	4,5	3,9	2,8	3,2	300HCA100182M022040A
	1 800	25 x 35	151	4,5	3,9	2,8	3,2	300HCA100182M025035A
	1 800	30 x 25	151	4,2	3,6	2,6	3,0	300HCA100182M030025A
	2 200	22 x 45	125	5,0	4,3	3,1	3,6	300HCA100222M022045A
	2 200	25 x 40	125	5,1	4,5	3,2	3,7	300HCA100222M025040A
	2 200	30 x 30	125	5,0	4,3	3,1	3,6	300HCA100222M030030A
	2 700	25 x 45	101	5,8	5,0	3,6	4,1	300HCA100272M025045A
	2 700	30 x 35	101	5,8	5,0	3,6	4,1	300HCA100272M030035A
	2 700	35 x 30	101	6,1	5,3	3,8	4,4	300HCA100272M035030A
	2 700	35 x 30	101	6,1	5,3	3,8	4,4	400HCA100272M035030A
	3 300	25 x 50	82	6,6	5,7	4,1	4,7	300HCA100332M025050A
	3 300	30 x 40	82	6,7	5,9	4,2	4,8	300HCA100332M030040A
	3 900	30 x 45	70	7,5	6,6	4,7	5,4	300HCA100392M030045A
	3 900	35 x 35	70	7,4	6,4	4,6	5,3	300HCA100392M035035A
	3 900	35 x 35	77	7,4	6,4	4,6	5,3	400HCA100392M035035A
	4 700	30 x 50	58	8,5	7,4	5,3	6,1	300HCA100472M030050A
	4 700	35 x 40	58	8,3	7,3	5,2	6,0	300HCA100472M035040A
	4 700	35 x 40	58	8,3	7,3	5,2	6,0	400HCA100472M035040A
	5 600	35 x 45	48	9,4	8,3	5,9	6,8	300HCA100562M035045A
	5 600	35 x 45	48	9,4	8,3	5,9	6,8	400HCA100562M035045A
	6 800	35 x 50	40	9,6	8,4	6,0	6,9	300HCA100682M035050A
6 800	35 x 50	40	9,6	8,4	6,0	6,9	400HCA100682M035050A	
160 (200)	390	22 x 25	474	2,6	2,2	1,6	2,3	300HCA160391M022025A
	470	22 x 30	393	2,9	2,5	1,8	2,6	300HCA160471M022030A
	470	25 x 25	393	2,9	2,5	1,8	2,6	300HCA160471M025025A
	560	22 x 30	330	3,4	2,9	2,1	3,0	300HCA160561M022030A
	560	25 x 30	330	3,4	2,9	2,1	3,0	300HCA160561M025030A
	680	22 x 40	272	3,8	3,4	2,4	3,5	300HCA160681M022040A
	680	25 x 30	272	3,7	3,2	2,3	3,3	300HCA160681M025030A
	680	30 x 25	272	3,7	3,2	2,3	3,3	300HCA160681M030025A
	820	22 x 45	226	4,3	3,8	2,7	3,9	300HCA160821M022045A
	820	30 x 30	226	4,2	3,6	2,6	3,8	300HCA160821M030030A
	1 000	22 x 50	185	5,0	4,3	3,1	4,5	300HCA160102M022050A
	1 000	25 x 40	185	4,8	4,2	3,0	4,4	300HCA160102M025040A
	1 000	30 x 30	185	4,8	4,2	3,0	4,4	300HCA160102M030030A
	1 200	25 x 45	154	5,4	4,8	3,4	4,9	300HCA160122M025045A
	1 200	30 x 35	154	5,4	4,8	3,4	4,9	300HCA160122M030035A
	1 200	35 x 30	154	5,4	4,8	3,4	4,9	300HCA160122M035030A
	1 200	35 x 30	154	5,4	4,8	3,4	4,9	400HCA160122M035030A
	1 500	30 x 40	124	6,4	5,6	4,0	5,8	300HCA160152M030040A
	1 500	35 x 35	124	6,2	5,5	3,9	5,7	300HCA160152M035035A
	1 800	30 x 45	103	7,0	6,2	4,4	6,4	300HCA160182M030045A
	1 800	35 x 35	103	6,9	6,0	4,3	6,2	300HCA160182M035035A
	1 800	35 x 35	103	7,0	6,2	4,4	6,4	400HCA160182M035035A
	2 200	35 x 40	84	8,0	7,0	5,0	7,3	300HCA160222M035040A

Anschlusslänge / Termination Length A,B or F ▲

Technische Daten und Bestellnummern / Technical Data and Catalog Part Numbers

U _R (U _S) [VDC]	C _R 100 Hz 20 °C [μF]	Nennmaß Nominal Size D x L [mm]	ESR _{max.} 100 Hz 20 °C [mΩ]	I _{AC,max.} 100 Hz 40 °C [A]	I _{AC,max.} 100 Hz 60 °C [A]	I _{AC,R} 100 Hz 85 °C [A]	I _{AC,max.} ≥ 10 kHz 85 °C [A]	Bestellnummer Catalog Part Number 300HCA ... 2 Snap-in Terminals 400HCA ... 4 Snap-in Terminals
160 (200)	2 200	35 x 40	84	8,0	7,0	5,0	7,3	400HCA160222M035040A
	2 700	35 x 50	69	9,0	7,8	5,6	8,1	300HCA160272M035050A
	2 700	35 x 50	69	9,0	7,8	5,6	8,1	400HCA160272M035050A
180 (225)	330	22 x 25	563	2,4	2,1	1,5	2,2	300HCA180331M022025A
	390	22 x 25	474	2,6	2,2	1,6	2,3	300HCA180391M022025A
	470	22 x 30	393	2,9	2,5	1,8	2,6	300HCA180471M022030A
	470	25 x 25	393	3,2	2,8	2,0	2,9	300HCA180471M025025A
	560	22 x 35	330	3,5	3,1	2,2	3,2	300HCA180561M022035A
	680	22 x 35	272	3,8	3,4	2,4	3,5	300HCA180681M022035A
	680	25 x 30	272	4,0	3,5	2,5	3,6	300HCA180681M025030A
	680	30 x 25	272	3,8	3,4	2,4	3,5	300HCA180681M030025A
	820	22 x 40	226	4,5	3,9	2,8	4,1	300HCA180821M022040A
	820	25 x 35	226	4,3	3,8	2,7	3,9	300HCA180821M025035A
	820	30 x 25	226	4,3	3,8	2,7	3,9	300HCA180821M030025A
	1 000	25 x 40	185	4,8	4,2	3,0	4,4	300HCA180102M025040A
	1 000	30 x 30	185	5,0	4,3	3,1	4,5	300HCA180102M030030A
	1 200	25 x 45	154	5,6	4,9	3,5	5,1	300HCA180122M025045A
	1 200	30 x 35	154	5,4	4,8	3,4	4,9	300HCA180122M030035A
	1 200	35 x 30	154	5,6	4,9	3,5	5,1	300HCA180122M035030A
	1 500	30 x 40	124	6,6	5,7	4,1	5,9	300HCA180152M030040A
	1 500	35 x 35	124	6,4	5,6	4,0	5,8	300HCA180152M035035A
	1 800	30 x 45	103	7,0	6,2	4,4	6,4	300HCA180182M030045A
	1 800	35 x 35	103	7,0	6,2	4,4	6,4	300HCA180182M035035A
	1 800	35 x 35	103	7,0	6,2	4,4	6,4	400HCA180182M035035A
	2 200	35 x 40	84	7,7	6,7	4,8	7,0	300HCA180222M035040A
	2 200	35 x 40	84	7,7	6,7	4,8	7,0	400HCA180222M035040A
	2 700	35 x 50	69	8,5	7,4	5,3	7,7	300HCA180272M035050A
2 700	35 x 50	69	8,5	7,4	5,3	7,7	400HCA180272M035050A	
200 (250)	270	22 x 25	685	2,2	2,0	1,4	2,0	300HCA200271M022025A
	330	22 x 25	563	2,4	2,1	1,5	2,2	300HCA200331M022025A
	330	22 x 30	563	2,6	2,2	1,6	2,3	300HCA200331M022030A
	390	22 x 30	474	2,9	2,5	1,8	2,6	300HCA200391M022030A
	390	25 x 25	474	2,7	2,4	1,7	2,5	300HCA200391M025025A
	390	25 x 30	474	2,9	2,5	1,8	2,6	300HCA200391M025030A
	390	30 x 25	474	3,0	2,7	1,9	2,8	300HCA200391M030025A
	470	22 x 30	393	3,2	2,8	2,0	2,9	300HCA200471M022030A
	470	22 x 40	393	3,5	3,1	2,2	3,2	300HCA200471M022040A
	470	25 x 30	393	3,2	2,8	2,0	2,9	300HCA200471M025030A
	560	22 x 40	330	3,7	3,2	2,3	3,3	300HCA200561M022040A
	560	25 x 30	330	3,7	3,2	2,3	3,3	300HCA200561M025030A
	560	30 x 25	330	3,7	3,2	2,3	3,3	300HCA200561M030025A
	560	30 x 30	330	4,0	3,5	2,5	3,6	300HCA200561M030030A
	680	22 x 45	272	4,3	3,8	2,7	3,9	300HCA200681M022045A
	680	25 x 35	272	4,5	3,9	2,8	4,1	300HCA200681M025035A
	680	30 x 30	272	4,5	3,9	2,8	4,1	300HCA200681M030030A
	820	22 x 50	226	5,0	4,3	3,1	4,5	300HCA200821M022050A
	820	25 x 40	226	5,0	4,3	3,1	4,5	300HCA200821M025040A
	820	30 x 30	226	4,8	4,2	3,0	4,4	300HCA200821M030030A

Anschlusslänge / Termination Length A,B or F ▲

Technische Daten und Bestellnummern / Technical Data and Catalog Part Numbers

U_R (U_S) [VDC]	C_R 100 Hz 20 °C [μ F]	Nennmaß Nominal Size D x L [mm]	ESR _{max.} 100 Hz 20 °C [m Ω]	$I_{AC,max.}$ 100 Hz 40 °C [A]	$I_{AC,max.}$ 100 Hz 60 °C [A]	$I_{AC,R}$ 100 Hz 85 °C [A]	$I_{AC,max.}$ ≥ 10 kHz 85 °C [A]	Bestellnummer Catalog Part Number 300HCA ... 2 Snap-in Terminals 400HCA ... 4 Snap-in Terminals
200 (250)	1 000	25 x 45	185	5,6	4,9	3,5	5,1	300HCA200102M025045A
	1 000	30 x 35	185	5,6	4,9	3,5	5,1	300HCA200102M030035A
	1 000	35 x 30	185	5,9	5,2	3,7	5,4	300HCA200102M035030A
	1 000	35 x 30	185	5,9	5,2	3,7	5,4	400HCA200102M035030A
	1 200	25 x 50	154	6,4	5,6	4,0	5,8	300HCA200122M025050A
	1 200	30 x 40	154	6,4	5,6	4,0	5,8	300HCA200122M030040A
	1 200	30 x 45	154	6,4	5,6	4,0	5,8	300HCA200122M030045A
	1 200	35 x 35	154	6,6	5,7	4,1	5,9	300HCA200122M035035A
	1 200	35 x 35	154	6,6	5,7	4,1	5,9	400HCA200122M035035A
	1 500	30 x 45	124	7,0	6,2	4,4	6,4	300HCA200152M030045A
	1 500	35 x 35	124	7,0	6,2	4,4	6,4	300HCA200152M035035A
	1 500	35 x 35	124	7,0	6,2	4,4	6,4	400HCA200152M035035A
	1 500	35 x 40	124	7,4	6,4	4,6	6,7	300HCA200152M035040A
	1 500	35 x 40	124	7,4	6,4	4,6	6,7	400HCA200152M035040A
	1 500	35 x 45	124	7,8	6,9	4,9	7,1	300HCA200152M035045A
	1 500	35 x 45	124	7,8	6,9	4,9	7,1	400HCA200152M035045A
	1 800	35 x 45	103	8,5	7,4	5,3	7,7	300HCA200182M035045A
	1 800	35 x 45	103	8,5	7,4	5,3	7,7	400HCA200182M035045A
250 (300)	2 200	35 x 50	84	9,3	8,1	5,8	8,4	300HCA200222M035050A
	2 200	35 x 50	84	9,3	8,1	5,8	8,4	400HCA200222M035050A
	220	22 x 25	844	2,1	1,8	1,3	1,9	300HCA250221M022025A
	330	22 x 30	563	2,7	2,4	1,7	2,5	300HCA250331M022030A
	330	25 x 25	563	2,6	2,2	1,6	2,3	300HCA250331M025025A
	390	22 x 35	474	3,0	2,7	1,9	2,8	300HCA250391M022035A
	390	25 x 30	474	3,0	2,7	1,9	2,8	300HCA250391M025030A
	390	30 x 25	474	3,0	2,7	1,9	2,8	300HCA250391M030025A
	470	22 x 40	393	3,5	3,1	2,2	3,2	300HCA250471M022040A
	470	25 x 35	393	3,5	3,1	2,2	3,2	300HCA250471M025035A
	470	30 x 25	393	3,2	2,8	2,0	2,9	300HCA250471M030025A
	470	30 x 30	393	3,5	3,1	2,2	3,2	300HCA250471M030030A
	560	22 x 45	330	4,2	3,6	2,6	3,8	300HCA250561M022045A
	560	25 x 35	330	4,0	3,5	2,5	3,6	300HCA250561M025035A
	560	30 x 30	330	4,0	3,5	2,5	3,6	300HCA250561M030030A
	680	25 x 40	272	4,5	3,9	2,8	4,1	300HCA250681M025040A
	680	30 x 35	272	4,6	4,1	2,9	4,2	300HCA250681M030035A
	680	35 x 25	272	4,5	3,9	2,8	4,1	300HCA250681M035025A
	680	35 x 25	272	4,5	3,9	2,8	4,1	400HCA250681M035025A
	820	25 x 50	226	5,4	4,8	3,4	4,9	300HCA250821M025050A
	820	30 x 35	226	5,1	4,5	3,2	4,6	300HCA250821M030035A
	820	30 x 45	226	5,6	4,9	3,5	5,1	300HCA250821M030045A
	820	35 x 35	226	5,4	4,8	3,4	4,9	300HCA250821M035035A
	820	35 x 35	226	5,6	4,9	3,5	5,1	400HCA250821M035035A
1 000	30 x 35	185	5,6	4,9	3,5	5,1	300HCA250102M030035A	
1 000	30 x 45	185	6,2	5,5	3,9	5,7	300HCA250102M030045A	
1 000	30 x 50	185	6,4	5,6	4,0	5,8	300HCA250102M030050A	
1 000	35 x 35	185	5,9	5,2	3,7	5,4	300HCA250102M035035A	
1 000	35 x 35	185	5,9	5,2	3,7	5,4	400HCA250102M035035A	
1 200	30 x 50	154	6,9	6,0	4,3	6,2	300HCA250122M030050A	

Anschlusslänge / Termination Length A,B or F ▲

Technische Daten und Bestellnummern / Technical Data and Catalog Part Numbers

U_R (U_S) [VDC]	C_R 100 Hz 20 °C [μ F]	Nennmaß Nominal Size D x L [mm]	ESR _{max.} 100 Hz 20 °C [m Ω]	$I_{AC,max.}$ 100 Hz 40 °C [A]	$I_{AC,max.}$ 100 Hz 60 °C [A]	$I_{AC,R}$ 100 Hz 85 °C [A]	$I_{AC,max.}$ ≥ 10 kHz 85 °C [A]	Bestellnummer Catalog Part Number 300HCA ... 2 Snap-in Terminals 400HCA ... 4 Snap-in Terminals
250 (300)	1 200	35 x 40	154	6,9	6,0	4,3	6,2	300HCA250122M035040A
	1 200	35 x 40	154	6,9	6,0	4,3	6,2	400HCA250122M035040A
	1 500	35 x 45	124	7,8	6,9	4,9	7,1	300HCA250152M035045A
	1 500	35 x 45	124	7,8	6,9	4,9	7,1	400HCA250152M035045A
	1 800	35 x 50	103	8,5	7,4	5,3	7,7	300HCA250182M035050A
	1 800	35 x 50	103	8,5	7,4	5,3	7,7	400HCA250182M035050A
350 (400)	120	22 x 25	1547	1,6	1,4	1,0	1,5	300HCA350121M022025A
	150	22 x 30	1238	1,9	1,7	1,2	1,7	300HCA350151M022030A
	150	25 x 25	1238	1,9	1,7	1,2	1,7	300HCA350151M025025A
	180	22 x 30	1032	2,1	1,8	1,3	1,9	300HCA350181M022030A
	180	25 x 25	1032	2,2	2,0	1,4	2,0	300HCA350181M025025A
	220	22 x 35	844	2,4	2,1	1,5	2,2	300HCA350221M022035A
	220	25 x 30	844	2,4	2,1	1,5	2,2	300HCA350221M025030A
	220	30 x 25	844	2,4	2,1	1,5	2,2	300HCA350221M030025A
	270	22 x 40	685	2,7	2,4	1,7	2,5	300HCA350271M022040A
	270	25 x 35	685	2,7	2,4	1,7	2,5	300HCA350271M025035A
	270	30 x 25	685	2,9	2,5	1,8	2,6	300HCA350271M030025A
	330	22 x 45	563	3,0	2,7	1,9	2,8	300HCA350331M022045A
	330	25 x 40	563	3,2	2,8	2,0	2,9	300HCA350331M025040A
	330	30 x 30	563	3,2	2,8	2,0	2,9	300HCA350331M030030A
	390	25 x 40	474	3,4	2,9	2,1	3,0	300HCA350391M025040A
	390	30 x 35	474	3,5	3,1	2,2	3,2	300HCA350391M030035A
	390	35 x 30	474	3,7	3,2	2,3	3,3	300HCA350391M035030A
	390	35 x 30	474	3,7	3,2	2,3	3,3	400HCA350391M035030A
	470	30 x 35	393	4,0	3,5	2,5	3,6	300HCA350471M030035A
	470	35 x 30	393	4,2	3,6	2,6	3,8	300HCA350471M035030A
	470	35 x 30	393	4,2	3,6	2,6	3,8	400HCA350471M035030A
	560	30 x 40	330	4,3	3,8	2,7	3,9	300HCA350561M030040A
	560	35 x 35	330	4,5	3,9	2,8	4,1	300HCA350561M035035A
	560	35 x 35	330	4,5	3,9	2,8	4,1	400HCA350561M035035A
	680	35 x 40	272	5,1	4,5	3,2	4,6	300HCA350681M035040A
	680	35 x 40	272	5,1	4,5	3,2	4,6	400HCA350681M035040A
	820	35 x 45	226	5,6	4,9	3,5	5,1	300HCA350821M035045A
	820	35 x 45	226	5,6	4,9	3,5	5,1	400HCA350821M035045A
	1 000	35 x 50	185	5,8	5,0	3,6	5,2	300HCA350102M035050A
	1 000	35 x 50	185	5,8	5,0	3,6	5,2	400HCA350102M035050A
400 (450)	82	22 x 25	2264	1,3	1,1	0,8	1,2	300HCA400820M022025A
	100	22 x 30	1857	1,6	1,4	1,0	1,5	300HCA400101M022030A
	120	22 x 30	1547	1,8	1,5	1,1	1,6	300HCA400121M022030A
	120	25 x 25	1547	1,8	1,5	1,1	1,6	300HCA400121M025025A
	150	25 x 30	1238	2,1	1,8	1,3	1,9	300HCA400151M025030A
	180	22 x 40	1032	2,2	2,0	1,4	2,0	300HCA400181M022040A
	180	25 x 30	1032	2,4	2,1	1,5	2,2	300HCA400181M025030A
	180	30 x 25	1032	2,4	2,1	1,5	2,2	300HCA400181M030025A
	220	22 x 35	844	2,6	2,2	1,6	2,3	300HCA400221M022035A
	220	22 x 45	844	2,7	2,4	1,7	2,5	300HCA400221M022045A
	220	25 x 30	844	2,6	2,2	1,6	2,3	300HCA400221M025030A
	220	25 x 35	844	2,7	2,4	1,7	2,5	300HCA400221M025035A

Anschlusslänge / Termination Length A,B or F ▲

Technische Daten und Bestellnummern / Technical Data and Catalog Part Numbers

U_R (U_S) [VDC]	C_R 100 Hz 20 °C [μ F]	Nennmaß Nominal Size D x L [mm]	ESR _{max.} 100 Hz 20 °C [m Ω]	$I_{AC,max.}$ 100 Hz 40 °C [A]	$I_{AC,max.}$ 100 Hz 60 °C [A]	$I_{AC,R}$ 100 Hz 85 °C [A]	$I_{AC,max.}$ ≥ 10 kHz 85 °C [A]	Bestellnummer Catalog Part Number 300HCA ... 2 Snap-in Terminals 400HCA ... 4 Snap-in Terminals
400 (450)	220	30 x 30	844	2,7	2,4	1,7	2,5	300HCA400221M030030A
	270	25 x 40	685	2,9	2,5	1,8	2,6	300HCA400271M025040A
	270	30 x 30	685	2,9	2,5	1,8	2,6	300HCA400271M030030A
	330	25 x 45	563	3,2	2,8	2,0	2,9	300HCA400331M025045A
	330	30 x 30	563	3,0	2,7	1,9	2,8	300HCA400331M030030A
	330	35 x 30	563	3,4	2,9	2,1	3,0	300HCA400331M035030A
	390	30 x 40	474	3,7	3,2	2,3	3,3	300HCA400331M030040A
	390	35 x 35	474	3,7	3,2	2,3	3,3	300HCA400391M035035A
	470	30 x 45	393	4,0	3,5	2,5	3,6	300HCA400471M030045A
	470	35 x 40	393	4,2	3,6	2,6	3,8	300HCA400471M035040A
	470	35 x 40	393	4,2	3,6	2,6	3,8	400HCA400471M035040A
	560	35 x 40	330	4,6	4,1	2,9	4,2	300HCA400561M035040A
	560	35 x 40	330	4,6	4,1	2,9	4,2	400HCA400561M035040A
	560	35 x 50	330	5,1	4,5	3,2	4,6	300HCA400561M035050A
	560	35 x 50	330	5,1	4,5	3,2	4,6	400HCA400561M035050A
	680	35 x 50	272	5,4	4,8	3,4	4,9	300HCA400681M035050A
	680	35 x 50	272	5,4	4,8	3,4	4,9	400HCA400681M035050A
	820	35 x 50	226	5,8	5,0	3,6	5,2	300HCA400821M035050A
820	35 x 50	226	5,8	5,0	3,6	5,2	400HCA400821M035050A	
420 (470)	82	22 x 25	2264	1,4	1,3	0,9	1,3	300HCA420820M022025A
	100	22 x 30	1857	1,6	1,4	1,0	1,5	300HCA420101M022030A
	100	25 x 25	1857	1,6	1,4	1,0	1,5	300HCA420101M025025A
	120	22 x 30	1547	1,8	1,5	1,1	1,6	300HCA420121M022030A
	120	25 x 25	1547	1,8	1,5	1,1	1,6	300HCA420121M025025A
	150	22 x 35	1238	1,9	1,7	1,2	1,7	300HCA420151M022035A
	150	25 x 30	1238	2,1	1,8	1,3	1,9	300HCA420151M025030A
	150	30 x 25	1238	2,1	1,8	1,3	1,9	300HCA420151M030025A
	180	22 x 40	1032	2,2	2,0	1,4	2,0	300HCA420181M022040A
	180	25 x 35	1032	2,2	2,0	1,4	2,0	300HCA420181M025035A
	180	30 x 25	1032	2,4	2,1	1,5	2,2	300HCA420181M030025A
	220	22 x 45	844	2,6	2,2	1,6	2,3	300HCA420221M022045A
	220	25 x 35	844	2,6	2,2	1,6	2,3	300HCA420221M025035A
	220	30 x 30	844	2,7	2,4	1,7	2,5	300HCA420221M030030A
	270	25 x 40	685	2,9	2,5	1,8	2,6	300HCA420271M025040A
	270	30 x 35	685	3,0	2,7	1,9	2,8	300HCA420271M030035A
	270	35 x 30	685	3,0	2,7	1,9	2,8	300HCA420271M035030A
	330	25 x 45	563	3,4	2,9	2,1	3,0	300HCA420331M025045A
	330	25 x 50	563	3,5	3,1	2,2	3,2	300HCA420331M025050A
	330	30 x 35	563	3,2	2,8	2,0	2,9	300HCA420331M030035A
	330	35 x 25	563	3,2	2,8	2,0	2,9	300HCA420331M035025A
	330	35 x 25	563	3,2	2,8	2,0	2,9	300HCA420331M035025A
	330	35 x 35	563	3,5	3,1	2,2	3,2	300HCA420331M035035A
	330	35 x 35	563	3,5	3,1	2,2	3,2	300HCA420331M035035A
	390	25 x 50	474	3,8	3,4	2,4	3,5	300HCA420391M025050A
	390	30 x 35	474	3,5	3,1	2,2	3,2	300HCA420391M030035A
	390	30 x 40	474	3,7	3,2	2,3	3,3	300HCA420391M030040A
390	35 x 35	474	3,7	3,2	2,3	3,3	300HCA420391M035035A	
390	35 x 35	474	3,7	3,2	2,3	3,3	400HCA420391M035035A	

Anschlusslänge / Termination Length A,B or F ▲

Technische Daten und Bestellnummern / Technical Data and Catalog Part Numbers

U_R (U_S) [VDC]	C_R 100 Hz 20 °C [μ F]	Nennmaß Nominal Size D x L [mm]	ESR _{max.} 100 Hz 20 °C [m Ω]	$I_{AC,max.}$ 100 Hz 40 °C [A]	$I_{AC,max.}$ 100 Hz 60 °C [A]	$I_{AC,R}$ 100 Hz 85 °C [A]	$I_{AC,max.}$ ≥ 10 kHz 85 °C [A]	Bestellnummer Catalog Part Number 300HCA ... 2 Snap-in Terminals 400HCA ... 4 Snap-in Terminals
420 (470)	470	30 x 45	393	4,2	3,6	2,6	3,8	300HCA420471M030045A
	470	35 x 40	393	4,3	3,8	2,7	3,9	300HCA420471M035040A
	470	35 x 40	393	4,3	3,8	2,7	3,9	400HCA420471M035040A
	560	35 x 45	330	5,0	4,3	3,1	4,5	300HCA420561M035045A
	560	35 x 45	330	5,0	4,3	3,1	4,5	400HCA420561M035045A
	680	30 x 50	272	5,3	4,6	3,3	4,8	300HCA420681M030050A
	680	35 x 45	272	5,4	4,8	3,4	4,9	300HCA420681M035045A
	680	35 x 45	272	5,4	4,8	3,4	4,9	400HCA420681M035045A
	820	35 x 50	223	6,2	5,5	3,9	5,7	300HCA420821M035050A
	820	35 x 50	223	6,2	5,5	3,9	5,7	400HCA420821M035050A
450 (500)	68	22 x 25	2731	1,1	1,0	0,7	1,0	300HCA450680M022025A
	82	22 x 25	2264	1,4	1,3	0,9	1,3	300HCA450820M022025A
	100	25 x 25	1857	1,6	1,4	1,0	1,5	300HCA450101M025025A
	120	22 x 30	1547	1,6	1,4	1,0	1,5	300HCA450121M022030A
	120	25 x 30	1547	1,8	1,5	1,1	1,6	300HCA450121M025030A
	120	30 x 25	1547	1,8	1,5	1,1	1,6	300HCA450121M030025A
	150	22 x 40	1238	1,9	1,7	1,2	1,7	300HCA450151M022040A
	150	25 x 30	1238	2,1	1,8	1,3	1,9	300HCA450151M025030A
	150	30 x 25	1238	2,1	1,8	1,3	1,9	300HCA450151M030025A
	180	22 x 45	1032	2,1	1,8	1,3	1,9	300HCA450181M022045A
	180	25 x 30	1032	2,2	2,0	1,4	2,0	300HCA450181M025030A
	180	25 x 35	1032	2,4	2,1	1,5	2,2	300HCA450181M025035A
	180	30 x 25	1032	2,2	2,0	1,4	2,0	300HCA450181M030025A
	220	22 x 40	844	2,6	2,2	1,6	2,3	300HCA450221M022040A
	220	25 x 40	844	2,7	2,4	1,7	2,5	300HCA450221M025040A
	220	30 x 30	844	2,6	2,2	1,6	2,3	300HCA450221M030030A
	220	35 x 30	844	2,7	2,4	1,7	2,5	300HCA450221M035030A
	220	35 x 30	844	2,7	2,4	1,7	2,5	400HCA450221M035030A
	270	22 x 45	685	3,0	2,7	1,9	2,8	300HCA450271M022045A
	270	25 x 40	685	3,0	2,7	1,9	2,8	300HCA450271M025040A
	270	25 x 45	685	3,2	2,8	2,0	2,9	300HCA450271M025045A
	270	30 x 30	685	2,9	2,5	1,8	2,6	300HCA450271M030030A
	270	30 x 35	685	3,0	2,7	1,9	2,8	300HCA450271M030035A
	330	25 x 45	563	3,5	3,1	2,2	3,2	300HCA450331M025045A
	330	30 x 40	563	3,5	3,1	2,2	3,2	300HCA450331M030040A
	330	35 x 35	563	3,5	3,1	2,2	3,2	300HCA450331M035035A
	330	35 x 35	563	3,5	3,1	2,2	3,2	400HCA450331M035035A
	390	25 x 50	474	4,0	3,5	2,5	3,6	300HCA450391M025050A
	390	30 x 45	474	3,8	3,4	2,4	3,5	300HCA450391M030045A
	390	35 x 40	474	3,8	3,4	2,4	3,5	300HCA450391M035040A
	470	35 x 45	393	4,3	3,8	2,7	3,9	300HCA450471M035045A
	470	35 x 45	393	4,3	3,8	2,7	3,9	400HCA450471M035045A
560	35 x 50	330	5,1	4,5	3,2	4,6	300HCA450561M035050A	
560	35 x 50	330	5,1	4,5	3,2	4,6	400HCA450561M035050A	
500 (550)	47	22 x 25	3951	0,8	0,7	0,5	0,7	300HCA500470M022025A
	56	22 x 30	3316	1,0	0,8	0,6	0,9	300HCA500560M022030A
	68	22 x 35	2731	1,1	1,0	0,7	1,0	300HCA500680M022035A
	68	25 x 25	2731	1,1	1,0	0,7	1,0	300HCA500680M025025A

Anschlusslänge / Termination Length A,B or F ▲

Technische Daten und Bestellnummern / Technical Data and Catalog Part Numbers

U_R (U_S) [VDC]	C_R 100 Hz 20 °C [µF]	Nennmaß Nominal Size D x L [mm]	ESR _{max.} 100 Hz 20 °C [mΩ]	$I_{AC,max.}$ 100 Hz 40 °C [A]	$I_{AC,max.}$ 100 Hz 60 °C [A]	$I_{AC,R}$ 100 Hz 85 °C [A]	$I_{AC,max.}$ ≥ 10 kHz 85 °C [A]	Bestellnummer Catalog Part Number 300HCA ... 2 Snap-in Terminals 400HCA ... 4 Snap-in Terminals
500 (550)	82	25 x 30	2264	1,3	1,1	0,8	1,2	300HCA500820M025030A
	100	22 x 45	1857	1,6	1,4	1,0	1,5	300HCA500101M022045A
	100	25 x 35	1857	1,6	1,4	1,0	1,5	300HCA500101M025035A
	100	30 x 25	1857	1,6	1,4	1,0	1,5	300HCA500101M030025A
	120	25 x 40	1547	1,8	1,5	1,1	1,6	300HCA500121M025040A
	120	30 x 30	1547	1,8	1,5	1,1	1,6	300HCA500121M030030A
	150	22 x 50	1238	2,1	1,8	1,3	1,9	300HCA500151M022050A
	150	25 x 45	1238	1,9	1,7	1,2	1,7	300HCA500151M025045A
	150	30 x 35	1238	1,9	1,7	1,2	1,7	300HCA500151M030035A
	150	35 x 25	1238	2,1	1,8	1,3	1,9	300HCA500151M035025A
	150	35 x 25	1238	2,1	1,8	1,3	1,9	400HCA500151M035025A
	180	25 x 50	1032	2,4	2,1	1,5	2,2	300HCA500181M025050A
	180	30 x 40	1032	2,2	2,0	1,4	2,0	300HCA500181M030040A
	180	35 x 30	1032	2,1	1,8	1,3	1,9	300HCA500181M035030A
	180	35 x 30	1032	2,1	1,8	1,3	1,9	400HCA500181M035030A
	220	30 x 45	844	2,6	2,2	1,6	2,3	300HCA500221M030045A
	220	35 x 35	844	2,4	2,1	1,5	2,2	300HCA500221M035035A
	220	35 x 35	844	2,4	2,1	1,5	2,2	400HCA500221M035035A
	270	30 x 50	685	2,9	2,5	1,8	2,6	300HCA500271M030050A
	270	35 x 40	685	2,7	2,4	1,7	2,5	300HCA500271M035040A
270	35 x 40	685	2,7	2,4	1,7	2,5	400HCA500271M035040A	
330	35 x 45	563	3,2	2,8	2,0	2,9	300HCA500331M035045A	
330	35 x 45	563	3,2	2,8	2,0	2,9	400HCA500331M035045A	
390	35 x 50	474	3,7	3,2	2,3	3,3	300HCA500391M035050A	
390	35 x 50	474	3,7	3,2	2,3	3,3	400HCA500391M035050A	
550 (600)	82	30 x 25	2407	1,4	1,3	0,9	1,3	300HCA550820M030025A
	100	30 x 25	1973	1,6	1,4	1,0	1,5	300HCA550101M030025A
	120	30 x 30	1644	1,8	1,5	1,1	1,6	300HCA550121M030030A
	150	30 x 40	1316	1,9	1,7	1,2	1,7	300HCA550151M030040A
	180	30 x 40	1096	2,1	1,8	1,3	1,9	300HCA550181M030040A
	180	30 x 45	1096	2,2	2,0	1,4	2,0	300HCA550181M030045A
	220	30 x 50	897	2,7	2,4	1,7	2,5	300HCA550221M030050A
	220	35 x 35	897	2,6	2,2	1,6	2,3	300HCA550221M035035A
	220	35 x 35	897	2,6	2,2	1,6	2,3	400HCA550221M035035A
	270	35 x 45	731	2,9	2,5	1,8	2,6	300HCA550271M035045A
	270	35 x 45	731	2,9	2,5	1,8	2,6	400HCA550271M035045A
	330	35 x 50	598	3,2	2,8	2,0	2,9	300HCA550331M035050A
330	35 x 50	598	3,2	2,8	2,0	2,9	400HCA550331M035050A	
600 (650)	100	30 x 35	2097	1,4	1,3	0,9	1,3	300HCA600101M030035A
	120	30 x 40	1747	1,6	1,4	1,0	1,5	300HCA600121M030040A
	150	30 x 45	1398	1,9	1,7	1,2	1,7	300HCA600151M030045A
	180	30 x 50	1164	2,2	2,0	1,4	2,0	300HCA600181M030050A
	220	35 x 50	952	2,7	2,4	1,7	2,5	300HCA600221M035050A
	220	35 x 50	952	2,7	2,4	1,7	2,5	400HCA600221M035050A

Anschlusslänge / Termination Length A,B or F ▲

Umrechnungsfaktor für 120 Hz: $I_{AC}(120\text{ Hz}) = 1,03 \times I_{AC}(100\text{ Hz})$ 120 Hz conversion factor of ripple current: $I_{AC}(120\text{ Hz}) = 1,03 \times I_{AC}(100\text{ Hz})$

Andere Gehäusegrößen, auch in unterschiedlichen Kapazitäts- und Spannungswerten, sind auf Anfrage erhältlich.

Other case sizes, even in different capacitance and voltage values are available on request.