

## Anwendungen und Merkmale / Applications and Features

- Frequenzumrichter  
Frequency converters
- Wechselrichter  
Exchange inverters
- Höchste Brauchbarkeitsdauer und Zuverlässigkeit  
Outstanding useful life and reliability
- 2-Snap-in Standard (315EL) und 4-Snap-in (415EL) Ausführung mit zwei lieferbaren Anschlusslängen: 6,3 mm und 4,5 mm  
2-Snap-in standard (315EL) and 4-Snap-in version (415EL) available in two lead lengths: 6,3 mm and 4,5 mm
- Optional: 3-Pin verpolungssichere Snap-in Anschlüsse. Länge: 4,5 mm  
Optional: 3-Pin reverse polarity protected snap-in terminals. Length 4,5 mm



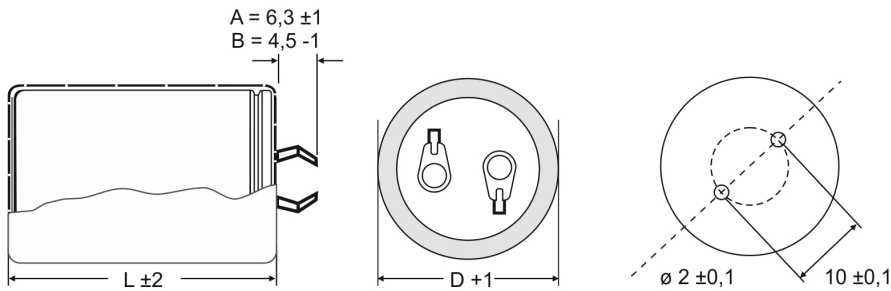
## Kurzdaten und Eigenschaften / Short Data and Characteristics

Nennspannung	Rated Voltage	$U_R$	160 ... 500 VDC
Nennkapazität	Rated Capacitance	$C_R$	39 ... 2 200 $\mu$ F
Kapazitätstoleranz	Capacitance Tolerance	$\Delta C$	M = $\pm 20$ %
Reststrom	Leakage Current	$I_L$ (5 min., 20 °C bei / at $U_R$ )	$\leq 3 \sqrt{C \cdot U}$ [ $\mu$ A] (max. 3 mA)
Eigeninduktivität	Self-Inductance	ESL	ca. / approx. 20 nH
Niedertemperatureigenschaften Low Temperature Characteristics		Impedanzverhältnis bei 100 Hz Impedance ratio at 100 Hz $Z_{-25^\circ\text{C}} / Z_{+20^\circ\text{C}}$	$\leq 3$ ( 160 - 500 VDC)
Brauchbarkeitsdauer $\Delta C/C$ $\pm 30\%$ vom Anfangswert ESR $\leq 300\%$ vom Grenzwert $I_L \leq$ Spezifizierter Grenzwert	Useful Life $\pm 30\%$ of initial value $\leq 300\%$ of specified limit $\leq$ specified limit	105 °C $U_R; I_{AC,R}$ 85 °C $U_R; I_{AC,R 105^\circ\text{C}}$ 85 °C $U_R; I_{AC,R 105^\circ\text{C}}$ 40 °C $U_R; I_{AC,R 105^\circ\text{C}}$	> 10 000 h > 40 000 h > 18 000 h ( $2,2 \times I_{AC,R 105^\circ\text{C}}$ ) > 250 000 h ( $2,6 \times I_{AC,R 105^\circ\text{C}}$ )
Lebensdauererz $\Delta C/C$ $\pm 20\%$ vom Anfangswert ESR $\leq 300\%$ vom Grenzwert $I_L \leq$ Spezifizierter Grenzwert	Load Life Test $\pm 20\%$ of initial value $\leq 300\%$ of specified limit $\leq$ specified limit	105 °C $U_R; I_{AC,R}$ 85 °C $U_R; I_{AC,R 105^\circ\text{C}}$	7 000 h 20 000 h
Dauerspannungsprüfung $\Delta C/C$ $\pm 20\%$ vom Anfangswert ESR $\leq 200\%$ vom Grenzwert $I_L \leq$ Spezifizierter Grenzwert	Voltage Endurance Test $\pm 20\%$ of initial value $\leq 200\%$ of specified limit $\leq$ specified limit	105 °C; $U_R$	5 000 h
Lagerdauer $\Delta C/C$ $\pm 10\%$ vom Anfangswert ESR $\leq 200\%$ vom Grenzwert $I_L \leq$ Spezifizierter Grenzwert	Shelf Life $\pm 10\%$ of initial value $\leq 200\%$ of specified limit $\leq$ specified limit	105 °C	1 000 h
Ausfallrate	Failure Rate	1 FIT = $1 \times 10^{-9}$ /h	$\leq 40$ FIT
Ausfallsatz	Failure Percentage	$\leq 1$ % innerhalb der Brauchbarkeitsdauer / within the useful life	
IEC Klimakategorie IEC Climatic Category	IEC 60068-1 $\leq 315$ VDC: 40/105/56 ( - 40 °C/+ 105 °C, 56 Tage feuchte Wärme Prüfung / 56 days damp heat test ) > 315 VDC: 25/105/56 ( - 25 °C/+ 105 °C, 56 Tage feuchte Wärme Prüfung / 56 days damp heat test )		
Normen Specifications	IEC 60384-4 ähnlich CECC 30301-809		IEC 60384-4 similar to CECC 30301-809
Schwingfestigkeit Vibration	Nach IEC 60068-2-6, Prüfung Fc: Frequenzbereich 10 ... 55 Hz, Zeitdauer 3 x 2 h Auslenkung 0,35 mm, Beschleunigung max. 5 g		To IEC 60068-2-6, test Fc: Frequency range 10 ... 55 Hz, duration 3 x 2 h amplitude 0,35 mm, acceleration max. 5 g

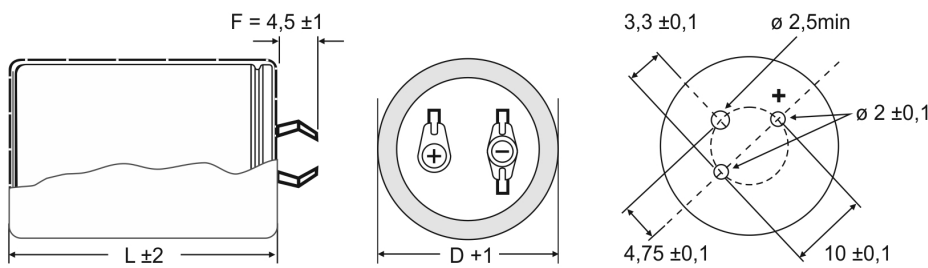
RoHS konform / RoHS Compliant

Maßzeichnungen und Anschlüsse / Dimensional Drawings and Terminals

**315EL, 2-Pin Snap-in Anschlüsse, 22 bis 35 mm Durchmesser**  
 315EL, 2-Pin Snap-In Terminals, 22 through 35 mm Diameter



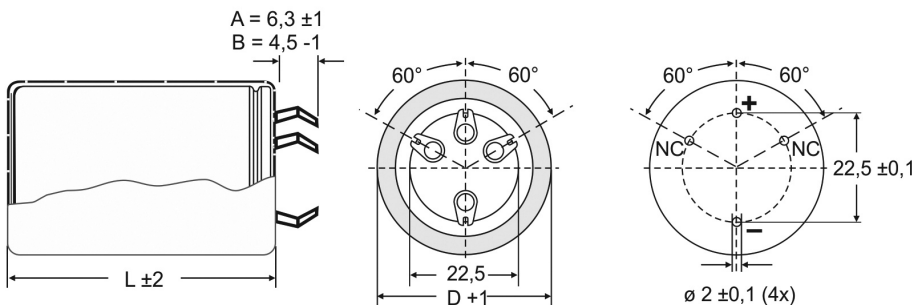
**315EL, 3-Pin verpolungssichere Snap-in Anschlüsse, 22 bis 35 mm Durchmesser**  
 315EL, 3-Pin Reverse Polarity Protected Snap-In Terminals, 22 through 35 mm Diameter



Montagebohrungen:  
 Ansicht von der Bestückungsseite

Mounting holes:  
 Viewed from component side

**415EL, 4-Pin Snap-in Anschlüsse, 35 Durchmesser**  
 415EL, 4-Pin Snap-In Terminals, 35 Diameter



Kennzeichnung: Pluspol an (+); Minuspol an (-)  
 Pole Markings: Positive (+); Negative (-)

Die übrigen Lötcrallen (NC) dienen zur Befestigung. Sie sind potentialfrei oder mit gleichem Potential wie der Minuspol einzulöten. In der Leiterplatte sind alle Lötspitzen anzubringen, da auch nicht belegte Lötspitzen als mechanische Stützen erforderlich sind.

Use dummy terminals (NC) for mechanical support only. They are potential free or soldered with the same potential as the negative pole. All pin holes must be drilled into the circuit board, since the unconnected pins are required for mechanical fixing.

Isolation Schrumpfschlauch / Insulating Sleeve

Spannungsfestigkeit / Voltage proof :	≥ 2.500 VAC nach / to IEC 60384-4
Isolationswiderstand / Insulation resistance:	≥ 100 MΩ bei 100 VDC, nach / to IEC 60384-4

Bestellbezeichnungen der Anschlüsse / Ordering codes of the terminals

Ausführung Version	Kennbuchstabe (letzte Stelle der Bestellnummer) Identification letter (last digit of the catalog part number)
Standard-Anschlüsse (6,3 ± 1 mm) / Standard terminals (6,3 ± 1 mm)	A
Kurz-Anschlüsse (4,5 - 1 mm) / Short terminals (4,5 - 1 mm)	B
3 verpolungssichere Anschlüsse (4,5 - 1 mm) / Three reverse polarity protected terminals (4,5 - 1 mm)	F

## Maße und Gewichte / Dimensions and Weights

Durchmesser Diameter D + 1 [mm]	Länge Length L ± 2 [mm]	Gewicht Weight ca. / approx. [g]
22,0	25,0	16
22,0	30,0	19
22,0	35,0	22
22,0	40,0	24
22,0	45,0	28
22,0	50,0	31
25,0	25,0	20
25,0	30,0	24
25,0	35,0	27
25,0	40,0	31
25,0	45,0	35
25,0	50,0	38

Durchmesser Diameter D + 1 [mm]	Länge Length L ± 2 [mm]	Gewicht Weight ca. / approx. [g]
30,0	25,0	30
30,0	30,0	35
30,0	35,0	40
30,0	40,0	44
30,0	45,0	48
30,0	50,0	53
35,0	25,0	42
35,0	30,0	48
35,0	35,0	54
35,0	40,0	62
35,0	45,0	67
35,0	50,0	74

Andere Gehäusegrößen, auch in unterschiedlichen Kapazitäts- und Spannungswerten, sind auf Anfrage erhältlich.  
Other case sizes, even in different capacitance and voltage values are available on request.

## Technische Daten / Specifications

Zulässiger Wechselstrom  $I_{AC}$  in Abhängigkeit von der Frequenz  $f$ Frequency  $f$  Factor of Permissible Ripple Current  $I_{AC}$ 

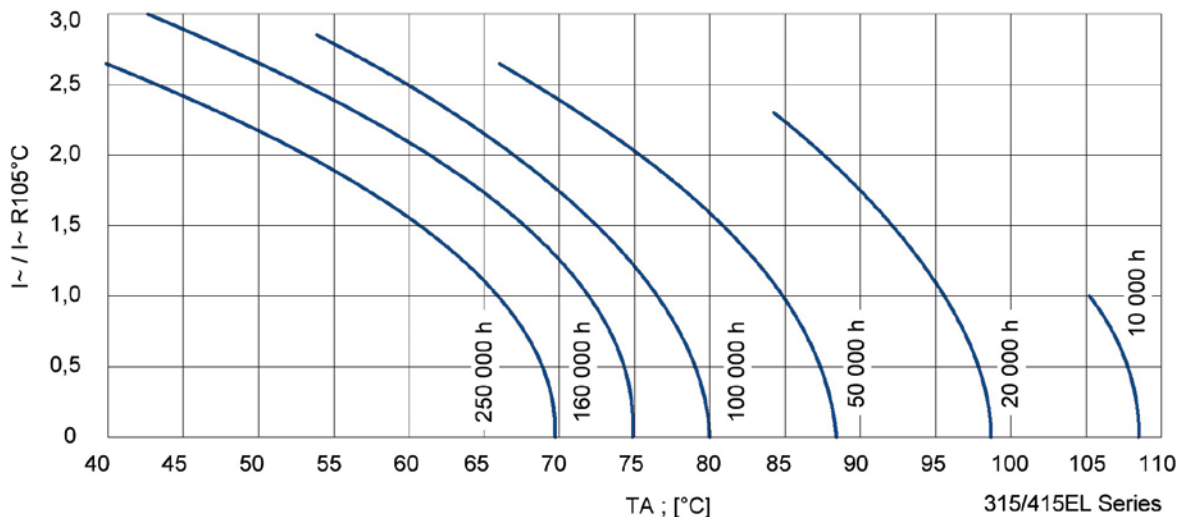
Frequenz in Hz Frequency at Hz	50	60	100 *	500	1 000	≥ 10 000
Becherdurchmesser / Case Diameter 22 mm ... 35 mm	Faktor / Factor x $I_{AC,R}$					
160 VDC ... 500 VDC	0,75	0,80	1,00	1,20	1,25	1,40

\* = Umrechnungsfaktor für 120 Hz:  $I_{AC}(120 \text{ Hz}) = 1,03 \times I_{AC}(100 \text{ Hz})$ 120 Hz conversion factor of ripple current:  $I_{AC}(120 \text{ Hz}) = 1,03 \times I_{AC}(100 \text{ Hz})$ Zulässiger Wechselstrom  $I_{AC}$  in Abhängigkeit von der Umgebungstemperatur  $T_A$ Ambient Temperature  $T_A$  Factor of Permissible Ripple Current  $I_{AC}$ 

Umgebungstemperatur Ambient Temperature	40°C	45°C	60°C	70°C	85°C	105°C
Faktor / Factor x $I_{AC,R}$	2,50	2,35	2,20	2,00	1,60	1,00

Faktor  $K_C$  für forcierte Kühlung des KondensatorsFactor  $K_C$  for Forced Capacitor Cooling

Luftgeschwindigkeit Air Speed	≤ 0,5 m/s	1 m/s	2 m/s	3 m/s	4 m/s
Durchmesser / Diameter	Faktor / Factor x $I_{AC,R}$				
22 mm ... 35 mm	1,00	1,10	1,15	1,25	1,30

Brauchbarkeitsdauer in Abhängigkeit von der Umgebungstemperatur  $T_A$  und WechselstrombelastungUseful Life depending on Ambient Temperature  $T_A$  and Ripple Current Operating Conditions

## Technische Daten und Bestellnummern / Technical Data and Catalog Part Numbers

$U_R$ ( $U_S$ ) [VDC]	$C_R$ 100 Hz 20 °C [ $\mu$ F]	Nennmaß Nominal Size D x L [mm]	ESR <sub>max.</sub> 100 Hz 20 °C [m $\Omega$ ]	$I_{AC,max.}$ 100 Hz 40 °C [A]	$I_{AC,max.}$ 100 Hz 85 °C [A]	$I_{AC,R}$ 100 Hz 105 °C [A]	$I_{AC,max.}$ $\geq 10$ kHz 105 °C [A]	Bestellnummer Catalog Part Number 315ELA ... 2 Snap-in Terminals 415ELA ... 4 Snap-in Terminals
160 (200)	270	22 x 25	614	2,9	1,8	1,2	1,6	315ELA160271M022025A
	330	22 x 30	513	3,2	2,0	1,3	1,8	315ELA160331M022030A
	390	22 x 30	428	3,4	2,2	1,4	1,9	315ELA160391M022030A
	390	25 x 25	428	3,4	2,2	1,4	1,9	315ELA160391M025025A
	470	22 x 35	361	3,7	2,4	1,5	2,1	315ELA160471M022035A
	470	25 x 30	361	3,7	2,4	1,5	2,1	315ELA160471M025030A
	560	22 x 40	304	3,9	2,5	1,6	2,2	315ELA160561M022040A
	560	25 x 30	304	3,9	2,5	1,6	2,2	315ELA160561M025030A
	560	30 x 25	304	3,9	2,5	1,6	2,2	315ELA160561M030025A
	680	22 x 45	247	4,5	2,9	1,8	2,5	315ELA160681M022045A
	680	25 x 35	247	4,5	2,9	1,8	2,5	315ELA160681M025035A
	680	30 x 30	247	4,5	2,9	1,8	2,5	315ELA160681M030030A
	820	25 x 40	209	5,3	3,4	2,1	2,9	315ELA160821M025040A
	820	30 x 30	209	5,3	3,4	2,1	2,9	315ELA160821M030030A
	1 000	25 x 45	171	5,8	3,7	2,3	3,2	315ELA160102M025045A
	1 000	30 x 35	171	5,8	3,7	2,3	3,2	315ELA160102M030035A
	1 200	25 x 50	152	6,0	3,9	2,4	3,4	315ELA160122M025050A
	1 200	30 x 40	152	6,0	3,9	2,4	3,4	315ELA160122M030040A
	1 200	35 x 35	152	6,0	3,9	2,4	3,4	315ELA160122M035035A
	1 200	35 x 35	152	6,0	3,9	2,4	3,4	415ELA160122M035035A
	1 500	30 x 45	124	6,6	4,2	2,6	3,7	315ELA160152M030045A
	1 500	35 x 35	124	6,6	4,2	2,6	3,7	315ELA160152M035035A
	1 500	35 x 35	124	6,6	4,2	2,6	3,7	415ELA160152M035035A
	1 800	30 x 50	114	7,1	4,5	2,8	4,0	315ELA160182M030050A
	1 800	35 x 40	114	7,1	4,5	2,8	4,0	315ELA160182M035040A
	1 800	35 x 40	114	7,1	4,5	2,8	4,0	415ELA160182M035040A
	2 200	35 x 50	86	7,6	4,9	3,0	4,3	315ELA160222M035050A
	2 200	35 x 50	86	7,6	4,9	3,0	4,3	415ELA160222M035050A
180 (225)	220	22 x 25	744	2,6	1,7	1,1	1,5	315ELA180221M022025A
	270	22 x 25	627	2,9	1,8	1,2	1,6	315ELA180271M022025A
	330	22 x 30	513	3,2	2,0	1,3	1,8	315ELA180331M022030A
	330	25 x 25	513	3,2	2,0	1,3	1,8	315ELA180331M025025A
	390	22 x 30	428	3,4	2,2	1,4	1,9	315ELA180391M022030A
	390	25 x 25	428	3,4	2,2	1,4	1,9	315ELA180391M025025A
	470	22 x 35	361	3,7	2,4	1,5	2,1	315ELA180471M022035A
	470	25 x 30	361	3,7	2,4	1,5	2,1	315ELA180471M025030A
	470	30 x 25	361	3,7	2,4	1,5	2,1	315ELA180471M030025A
	560	22 x 40	304	3,9	2,5	1,6	2,2	315ELA180561M022040A
	560	25 x 35	304	3,9	2,5	1,6	2,2	315ELA180561M025035A
	560	30 x 25	304	3,9	2,5	1,6	2,2	315ELA180561M030025A
	680	22 x 50	247	4,5	2,9	1,8	2,5	315ELA180681M022050A
	680	25 x 40	247	4,5	2,9	1,8	2,5	315ELA180681M025040A
	680	30 x 30	247	4,5	2,9	1,8	2,5	315ELA180681M030030A
	820	25 x 45	209	5,3	3,4	2,1	2,9	315ELA180821M025045A
	820	30 x 35	219	5,3	3,4	2,1	2,9	315ELA180821M030035A
	820	35 x 30	219	5,3	3,4	2,1	2,9	315ELA180821M035030A
	820	35 x 30	219	5,3	3,4	2,1	2,9	415ELA180821M035030A
	1 000	30 x 40	181	5,8	3,7	2,3	3,2	315ELA180102M030040A

Anschlusslänge / Termination Length A,B or F ▲

## Technische Daten und Bestellnummern / Technical Data and Catalog Part Numbers

$U_R$ ( $U_S$ ) [VDC]	$C_R$ 100 Hz 20 °C [ $\mu$ F]	Nennmaß Nominal Size D x L [mm]	ESR <sub>max.</sub> 100 Hz 20 °C [m $\Omega$ ]	$I_{AC,max.}$ 100 Hz 40 °C [A]	$I_{AC,max.}$ 100 Hz 85 °C [A]	$I_{AC,R}$ 100 Hz 105 °C [A]	$I_{AC,max.}$ $\geq 10$ kHz 105 °C [A]	Bestellnummer Catalog Part Number 315ELA ... 2 Snap-in Terminals 415ELA ... 4 Snap-in Terminals
180 (225)	1 000	35 x 30	177	5,8	3,7	2,3	3,2	315ELA180102M035030A
	1 000	35 x 30	181	5,8	3,7	2,3	3,2	415ELA180102M035030A
	1 200	30 x 45	152	6,0	3,9	2,4	3,4	315ELA180122M030045A
	1 200	35 x 35	162	6,0	3,9	2,4	3,4	315ELA180122M035035A
	1 200	35 x 35	162	6,0	3,9	2,4	3,4	415ELA180122M035035A
	1 500	30 x 50	128	6,6	4,2	2,6	3,7	315ELA180152M030050A
	1 500	35 x 40	128	6,6	4,2	2,6	3,7	315ELA180152M035040A
	1 500	35 x 40	128	6,6	4,2	2,6	3,7	415ELA180152M035040A
	2 200	35 x 50	89	7,6	4,9	3,0	4,3	315ELA180222M035050A
	2 200	35 x 50	89	7,6	4,9	3,0	4,3	415ELA180222M035050A
200 (250)	220	22 x 25	744	2,6	1,7	1,1	1,5	315ELA200221M022025A
	270	22 x 30	627	2,9	1,8	1,2	1,6	315ELA200271M022030A
	270	25 x 25	627	2,9	1,8	1,2	1,6	315ELA200271M025025A
	330	22 x 30	513	3,2	2,0	1,3	1,8	315ELA200331M022030A
	330	25 x 25	513	3,2	2,0	1,3	1,8	315ELA200331M025025A
	390	22 x 35	428	3,4	2,2	1,4	1,9	315ELA200391M022035A
	390	25 x 30	428	3,4	2,2	1,4	1,9	315ELA200391M025030A
	390	30 x 25	428	3,4	2,2	1,4	1,9	315ELA200391M030025A
	470	22 x 40	361	3,7	2,4	1,5	2,1	315ELA200471M022040A
	470	25 x 35	361	3,7	2,4	1,5	2,1	315ELA200471M025035A
	470	30 x 30	361	3,7	2,4	1,5	2,1	315ELA200471M030030A
	560	22 x 45	304	3,9	2,5	1,6	2,2	315ELA200561M022045A
	560	25 x 35	304	3,9	2,5	1,6	2,2	315ELA200561M025035A
	560	30 x 30	304	3,9	2,5	1,6	2,2	315ELA200561M030030A
	680	25 x 40	247	4,5	2,9	1,8	2,5	315ELA200681M025040A
	680	30 x 35	247	4,5	2,9	1,8	2,5	315ELA200681M030035A
	820	25 x 50	209	5,3	3,4	2,1	2,9	315ELA200821M025050A
	820	30 x 40	209	5,3	3,4	2,1	2,9	315ELA200821M030040A
	820	35 x 30	209	5,3	3,4	2,1	2,9	315ELA200821M035030A
	820	35 x 30	209	5,3	3,4	2,1	2,9	415ELA200821M035030A
	1 000	30 x 45	171	5,8	3,7	2,3	3,2	315ELA200102M030045A
	1 000	35 x 35	171	5,8	3,7	2,3	3,2	315ELA200102M035035A
1 000	35 x 35	171	5,8	3,7	2,3	3,2	415ELA200102M035035A	
1 200	30 x 50	152	6,0	3,9	2,4	3,4	315ELA200122M030050A	
1 200	35 x 40	152	6,0	3,9	2,4	3,4	315ELA200122M035040A	
1 200	35 x 40	152	6,0	3,9	2,4	3,4	415ELA200122M035040A	
1 500	35 x 50	124	6,6	4,2	2,6	3,7	315ELA200152M035050A	
1 500	35 x 50	124	6,6	4,2	2,6	3,7	415ELA200152M035050A	
250 (300)	180	22 x 30	763	2,4	1,5	0,9	1,3	315ELA250181M022030A
	180	25 x 25	779	2,4	1,5	0,9	1,3	315ELA250181M025025A
	220	22 x 30	637	2,6	1,7	1,1	1,5	315ELA250221M022030A
	220	25 x 25	637	2,6	1,7	1,1	1,5	315ELA250221M025025A
	270	22 x 35	523	2,9	1,8	1,2	1,6	315ELA250271M022035A
	270	25 x 30	523	2,9	1,8	1,2	1,6	315ELA250271M025030A
	270	30 x 25	523	2,9	1,8	1,2	1,6	315ELA250271M030025A
	330	22 x 40	428	3,2	2,0	1,3	1,8	315ELA250331M022040A
	330	25 x 35	428	3,2	2,0	1,3	1,8	315ELA250331M025035A
	330	30 x 25	428	3,2	2,0	1,3	1,8	315ELA250331M030025A

Anschlusslänge / Termination Length A,B or F ▲

## Technische Daten und Bestellnummern / Technical Data and Catalog Part Numbers

$U_R$ ( $U_S$ ) [VDC]	$C_R$ 100 Hz 20 °C [ $\mu$ F]	Nennmaß Nominal Size D x L [mm]	ESR <sub>max.</sub> 100 Hz 20 °C [m $\Omega$ ]	$I_{AC,max.}$ 100 Hz 40 °C [A]	$I_{AC,max.}$ 100 Hz 85 °C [A]	$I_{AC,R}$ 100 Hz 105 °C [A]	$I_{AC,max.}$ $\geq 10$ kHz 105 °C [A]	Bestellnummer Catalog Part Number 315ELA ... 2 Snap-in Terminals 415ELA ... 4 Snap-in Terminals
250 (300)	390	22 x 45	353	3,4	2,2	1,4	1,9	315ELA250391M022045A
	390	25 x 35	361	3,4	2,2	1,4	1,9	315ELA250391M025035A
	390	30 x 30	361	3,4	2,2	1,4	1,9	315ELA250391M030030A
	470	25 x 45	295	3,7	2,4	1,5	2,1	315ELA250471M025045A
	470	30 x 35	295	3,7	2,4	1,5	2,1	315ELA250471M030035A
	470	35 x 30	295	3,7	2,4	1,5	2,1	315ELA250471M035030A
	470	35 x 30	295	3,7	2,4	1,5	2,1	415ELA250471M035030A
	560	25 x 50	247	3,9	2,5	1,6	2,2	315ELA250561M025050A
	560	30 x 35	247	3,9	2,5	1,6	2,2	315ELA250561M030035A
	560	35 x 30	247	3,9	2,5	1,6	2,2	315ELA250561M035030A
	560	35 x 30	247	3,9	2,5	1,6	2,2	415ELA250561M035030A
	680	35 x 35	209	4,5	2,9	1,8	2,5	315ELA250681M035035A
	680	35 x 35	209	4,5	2,9	1,8	2,5	415ELA250681M035035A
	820	30 x 50	171	5,3	3,4	2,1	2,9	315ELA250821M030050A
	820	35 x 40	171	5,3	3,4	2,1	2,9	315ELA250821M035040A
	820	35 x 40	171	5,3	3,4	2,1	2,9	415ELA250821M035040A
	1 000	35 x 45	171	5,8	3,7	2,3	3,2	315ELA250102M035045A
	1 000	35 x 45	171	5,8	3,7	2,3	3,2	415ELA250102M035045A
1 200	35 x 50	143	6,0	3,9	2,4	3,4	315ELA250122M035050A	
1 200	35 x 50	143	6,0	3,9	2,4	3,4	415ELA250122M035050A	
350 (400)	82	22 x 25	1710	1,6	1,0	0,6	0,9	315ELA350820M022025A
	100	22 x 30	1397	1,8	1,2	0,7	1,0	315ELA350101M022030A
	100	25 x 25	1397	1,8	1,2	0,7	1,0	315ELA350101M025025A
	120	22 x 35	1169	2,1	1,3	0,8	1,2	315ELA350121M022035A
	120	25 x 30	1169	2,1	1,3	0,8	1,2	315ELA350121M025030A
	150	22 x 40	931	2,1	1,3	0,8	1,2	315ELA350151M022040A
	150	25 x 30	931	2,1	1,3	0,8	1,2	315ELA350151M025030A
	150	30 x 25	931	2,1	1,3	0,8	1,2	315ELA350151M030025A
	180	22 x 45	779	2,4	1,5	0,9	1,3	315ELA350181M022045A
	180	25 x 35	779	2,4	1,5	0,9	1,3	315ELA350181M025035A
	180	30 x 30	779	2,4	1,5	0,9	1,3	315ELA350181M030030A
	220	22 x 50	703	2,6	1,7	1,1	1,5	315ELA350221M022050A
	220	25 x 40	703	2,6	1,7	1,1	1,5	315ELA350221M025040A
	220	30 x 30	703	2,6	1,7	1,1	1,5	315ELA350221M030030A
	270	25 x 50	570	2,9	1,8	1,2	1,6	315ELA350271M025050A
	270	30 x 35	570	2,9	1,8	1,2	1,6	315ELA350271M030035A
	270	35 x 30	570	2,9	1,8	1,2	1,6	315ELA350271M035030A
	270	35 x 30	570	2,9	1,8	1,2	1,6	415ELA350271M035030A
	330	30 x 45	466	3,2	2,0	1,3	1,8	315ELA350331M030045A
	330	35 x 35	466	3,2	2,0	1,3	1,8	315ELA350331M035035A
	330	35 x 35	466	3,2	2,0	1,3	1,8	415ELA350331M035035A
	390	30 x 50	428	3,4	2,2	1,4	1,9	315ELA350391M030050A
	390	35 x 40	428	3,4	2,2	1,4	1,9	315ELA350391M035040A
	390	35 x 40	428	3,4	2,2	1,4	1,9	415ELA350391M035040A
	470	35 x 40	361	3,7	2,4	1,5	2,1	315ELA350471M035040A
	470	35 x 40	361	3,7	2,4	1,5	2,1	415ELA350471M035040A
	560	35 x 50	304	3,9	2,5	1,6	2,2	315ELA350561M035050A
	560	35 x 50	304	3,9	2,5	1,6	2,2	415ELA350561M035050A

Anschlusslänge / Termination Length A,B or F ▲

## Technische Daten und Bestellnummern / Technical Data and Catalog Part Numbers

$U_R$ ( $U_S$ ) [VDC]	$C_R$ 100 Hz 20 °C [μF]	Nennmaß Nominal Size D x L [mm]	ESR <sub>max.</sub> 100 Hz 20 °C [mΩ]	$I_{AC,max.}$ 100 Hz 40 °C [A]	$I_{AC,max.}$ 100 Hz 85 °C [A]	$I_{AC,R}$ 100 Hz 105 °C [A]	$I_{AC,max.}$ ≥ 10 kHz 105 °C [A]	Bestellnummer Catalog Part Number 315ELA ... 2 Snap-in Terminals 415ELA ... 4 Snap-in Terminals
400 (450)	56	22 x 25	2446	1,3	0,8	0,5	0,7	315ELA400560M022025A
	68	22 x 30	2062	1,6	1,0	0,6	0,9	315ELA400680M022030A
	68	25 x 25	2062	1,6	1,0	0,6	0,9	315ELA400680M025025A
	82	22 x 25	1710	1,6	1,0	0,6	0,9	315ELA400820M022025A
	82	25 x 25	1710	1,6	1,0	0,6	0,9	315ELA400820M025025A
	100	22 x 35	1397	1,8	1,2	0,7	1,0	315ELA400101M022035A
	100	25 x 30	1397	1,8	1,2	0,7	1,0	315ELA400101M025030A
	120	22 x 40	1169	2,1	1,3	0,8	1,2	315ELA400121M022040A
	120	25 x 35	1169	2,1	1,3	0,8	1,2	315ELA400121M025035A
	120	30 x 25	1169	2,1	1,3	0,8	1,2	315ELA400121M030025A
	150	22 x 50	931	2,1	1,3	0,8	1,2	315ELA400151M022050A
	150	25 x 40	931	2,1	1,3	0,8	1,2	315ELA400151M025040A
	150	30 x 30	931	2,1	1,3	0,8	1,2	315ELA400151M030030A
	180	25 x 45	779	2,4	1,5	0,9	1,3	315ELA400181M025045A
	180	30 x 35	779	2,4	1,5	0,9	1,3	315ELA400181M030035A
	180	35 x 25	779	2,4	1,5	0,9	1,3	315ELA400181M035025A
	180	35 x 25	779	2,4	1,5	0,9	1,3	415ELA400181M035025A
	220	25 x 50	637	2,6	1,7	1,1	1,5	315ELA400221M025050A
	220	30 x 40	637	2,6	1,7	1,1	1,5	315ELA400221M030040A
	220	35 x 30	637	2,6	1,7	1,1	1,5	315ELA400221M035030A
	220	35 x 30	637	2,6	1,7	1,1	1,5	415ELA400221M035030A
	270	30 x 45	523	2,9	1,8	1,2	1,6	315ELA400271M030045A
	270	35 x 35	519	2,9	1,8	1,2	1,6	315ELA400271M035035A
	270	35 x 35	519	2,9	1,8	1,2	1,6	415ELA400271M035035A
	330	30 x 50	425	2,9	1,8	1,2	1,6	315ELA400331M030050A
	330	35 x 40	425	3,2	2,0	1,3	1,8	315ELA400331M035040A
	330	35 x 40	425	3,2	2,0	1,3	1,8	415ELA400331M035040A
	390	35 x 45	359	3,4	2,2	1,4	1,9	315ELA400391M035045A
	390	35 x 45	359	3,4	2,2	1,4	1,9	415ELA400391M035045A
	470	35 x 50	298	3,7	2,4	1,5	2,1	315ELA400471M035050A
	470	35 x 50	298	3,7	2,4	1,5	2,1	415ELA400471M035050A
	450 (500)	39	22 x 25	3515	1,1	0,7	0,4	0,6
47		22 x 30	2983	1,1	0,7	0,4	0,6	315ELA450470M022030A
56		22 x 35	2499	1,3	0,8	0,5	0,7	315ELA450560M022035A
56		25 x 25	2499	1,3	0,8	0,5	0,7	315ELA450560M025025A
68		22 x 40	2062	1,3	0,8	0,5	0,7	315ELA450680M022040A
68		25 x 30	2062	1,3	0,8	0,5	0,7	315ELA450680M025030A
82		22 x 45	1710	1,6	1,0	0,6	0,9	315ELA450820M022045A
82		25 x 35	1710	1,6	1,0	0,6	0,9	315ELA450820M025035A
82		30 x 25	1710	1,6	1,0	0,6	0,9	315ELA450820M030025A
100		22 x 50	1397	1,6	1,0	0,6	0,9	315ELA450101M022050A
100		25 x 40	1397	1,6	1,0	0,6	0,9	315ELA450101M025040A
100		30 x 30	1397	1,6	1,0	0,6	0,9	315ELA450101M030030A
120		25 x 45	1169	1,8	1,2	0,7	1,0	315ELA450121M025045A
120		30 x 30	1169	1,8	1,2	0,7	1,0	315ELA450121M030030A
150		25 x 50	931	2,1	1,3	0,8	1,2	315ELA450151M025050A
150		30 x 40	931	2,1	1,3	0,8	1,2	315ELA450151M030040A
150		35 x 30	931	2,1	1,3	0,8	1,2	315ELA450151M035030A

Anschlusslänge / Termination Length A,B or F ▲



## Technische Daten und Bestellnummern / Technical Data and Catalog Part Numbers

$U_R$ ( $U_S$ ) [VDC]	$C_R$ 100 Hz 20 °C [μF]	Nennmaß Nominal Size D x L [mm]	ESR <sub>max.</sub> 100 Hz 20 °C [mΩ]	$I_{AC,max.}$ 100 Hz 40 °C [A]	$I_{AC,max.}$ 100 Hz 85 °C [A]	$I_{AC,R}$ 100 Hz 105 °C [A]	$I_{AC,max.}$ ≥ 10 kHz 105 °C [A]	Bestellnummer Catalog Part Number 315ELA ... 2 Snap-in Terminals 415ELA ... 4 Snap-in Terminals
450 (500)	150	35 x 30	911	2,1	1,3	0,8	1,2	415ELA450151M035030A
	180	30 x 45	779	2,4	1,5	0,9	1,3	315ELA450181M030045A
	180	35 x 35	779	2,4	1,5	0,9	1,3	315ELA450181M035035A
	180	35 x 35	779	2,4	1,5	0,9	1,3	415ELA450181M035035A
	220	30 x 50	637	2,6	1,7	1,1	1,5	315ELA450221M030050A
	220	35 x 40	637	2,6	1,7	1,1	1,5	315ELA450221M035040A
	220	35 x 40	637	2,6	1,7	1,1	1,5	415ELA450221M035040A
	270	35 x 45	523	3,2	2,0	1,3	1,8	315ELA450271M035045A
	270	35 x 45	523	3,2	2,0	1,3	1,8	415ELA450271M035045A
	330	35 x 50	428	3,7	2,4	1,5	2,1	315ELA450331M035050A
330	35 x 50	428	3,7	2,4	1,5	2,1	415ELA450331M035050A	
500 (550)	47	22 x 30	2983	1,0	0,6	0,4	0,6	315ELA500470M022030A
	56	25 x 25	2499	1,3	0,8	0,5	0,7	315ELA500560M025025A
	68	25 x 30	2062	1,3	0,8	0,5	0,7	315ELA500680M025030A
	82	22 x 50	1710	1,5	1,0	0,6	0,8	315ELA500820M022050A
	82	25 x 40	1710	1,5	1,0	0,6	0,8	315ELA500820M025040A
	82	30 x 30	1710	1,5	1,0	0,6	0,8	315ELA500820M030030A
	100	25 x 45	1397	1,8	1,1	0,7	1,0	315ELA500101M025045A
	100	30 x 30	1397	1,8	1,1	0,7	1,0	315ELA500101M030030A
	120	25 x 50	1169	2,0	1,3	0,8	1,1	315ELA500121M025050A
	120	30 x 35	1169	2,0	1,3	0,8	1,1	315ELA500121M030035A
	120	35 x 30	1169	2,0	1,3	0,8	1,1	315ELA500121M035030A
	120	35 x 30	1169	2,0	1,3	0,8	1,1	415ELA500121M035030A
	150	30 x 45	931	2,3	1,4	0,9	1,3	315ELA500151M030045A
	150	35 x 35	931	2,3	1,4	0,9	1,3	315ELA500151M035035A
	150	35 x 35	931	2,3	1,4	0,9	1,3	415ELA500151M035035A
	180	30 x 50	779	2,5	1,6	1,0	1,4	315ELA500181M030050A
	180	35 x 40	779	2,8	1,8	1,1	1,5	315ELA500181M035040A
	180	35 x 40	779	2,8	1,8	1,1	1,5	415ELA500181M035040A
	220	35 x 45	637	3,0	1,9	1,2	1,7	315ELA500221M035045A
	220	35 x 45	637	3,0	1,9	1,2	1,7	415ELA500221M035045A
270	35 x 50	523	3,5	2,2	1,4	2,0	315ELA500271M035050A	
270	35 x 50	523	3,5	2,2	1,4	2,0	415ELA500271M035050A	

Anschlusslänge / Termination Length A,B or F ▲

Umrechnungsfaktor für 120 Hz:  $I_{AC}(120\text{ Hz}) = 1,03 \times I_{AC}(100\text{ Hz})$ 120 Hz conversion factor of ripple current:  $I_{AC}(120\text{ Hz}) = 1,03 \times I_{AC}(100\text{ Hz})$ 

Andere Gehäusegrößen, auch in unterschiedlichen Kapazitäts- und Spannungswerten, sind auf Anfrage erhältlich.

Other case sizes, even in different capacitance and voltage values are available on request.