

## Anwendungen und Merkmale / Applications and Features

- Professionelle Stromversorgungen  
Professional power supplies
- Servoantriebe und Solarumrichter  
Servo drives and solar inverters
- Höchste Wechselstrombelastbarkeit  
Outstanding ripple current capability
- 2-Snap-in Standard (312LR) und 4-Snap-in (412LR) Ausführung mit zwei lieferbaren Anschlusslängen: 6,3 mm und 4,5 mm  
2-Snap-in standard (312LR) and 4-Snap-in version (412LR) available in two lead lengths: 6,3 mm and 4,5 mm
- Optional: 3-Pin verpolungssichere Snap-in Anschlüsse. Länge: 4,5 mm  
Optional: 3-Pin reverse polarity protected snap-in terminals. Length 4,5 mm



## Kurzdaten und Eigenschaften / Short Data and Characteristics

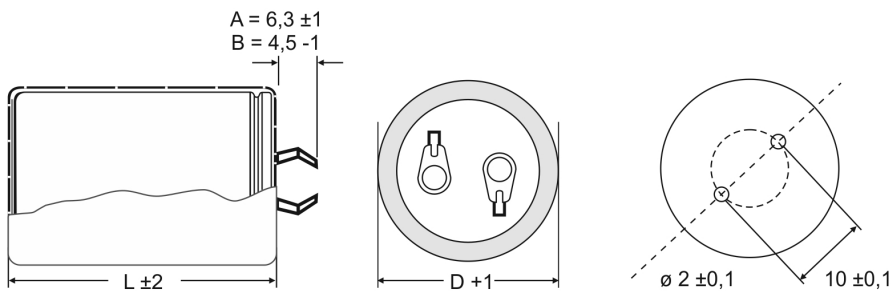
Nennspannung	Rated Voltage	$U_R$	160 ... 550 VDC
Nennkapazität	Rated Capacitance	$C_R$	33 ... 10 000 $\mu$ F
Kapazitätstoleranz	Capacitance Tolerance	$\Delta C$	M = $\pm 20$ %
Reststrom	Leakage Current	$I_L$ (5 min., 20 °C bei / at $U_R$ )	$\leq 3 \sqrt{C \cdot U}$ [ $\mu$ A] (max. 3 mA)
Eigeninduktivität	Self-Inductance	ESL	ca. / approx. 20 nH
Niedertemperatureigenschaften Low Temperature Characteristics		Impedanzverhältnis bei 100 Hz Impedance ratio at 100 Hz $Z_{-25^\circ\text{C}} / Z_{+20^\circ\text{C}}$	$\leq 3$ ( 160 - 550 VDC)
Brauchbarkeitsdauer $\Delta C/C$ $\pm 30\%$ vom Anfangswert ESR $\leq 300\%$ vom Grenzwert $I_L$ $\leq$ Spezifizierter Grenzwert	Useful Life $\pm 30\%$ of initial value $\leq 300\%$ of specified limit $\leq$ specified limit	105 °C $U_R; I_{AC,R}$ 85 °C $U_R; I_{AC,R}$ 105 °C 85 °C $U_R; I_{AC,R}$ 105 °C 40 °C $U_R; I_{AC,R}$ 105 °C	> 7 000 h > 26 000 h > 12 000 h ( $2,0 \times I_{AC,R}$ 105 °C) > 250 000 h ( $2,2 \times I_{AC,R}$ 105 °C)
Lebensdauerest $\Delta C/C$ $\pm 20\%$ vom Anfangswert ESR $\leq 300\%$ vom Grenzwert $I_L$ $\leq$ Spezifizierter Grenzwert	Load Life Test $\pm 20\%$ of initial value $\leq 300\%$ of specified limit $\leq$ specified limit	105 °C $U_R; I_{AC,R}$ 85 °C $U_R; I_{AC,R}$ 105 °C	5 000 h 12 000 h
Dauerspannungsprüfung $\Delta C/C$ $\pm 20\%$ vom Anfangswert ESR $\leq 200\%$ vom Grenzwert $I_L$ $\leq$ Spezifizierter Grenzwert	Voltage Endurance Test $\pm 20\%$ of initial value $\leq 200\%$ of specified limit $\leq$ specified limit	105 °C; $U_R$	2 000 h
Lagerdauer $\Delta C/C$ $\pm 10\%$ vom Anfangswert ESR $\leq 200\%$ vom Grenzwert $I_L$ $\leq$ Spezifizierter Grenzwert	Shelf Life $\pm 10\%$ of initial value $\leq 200\%$ of specified limit $\leq$ specified limit	105 °C	1 000 h
Ausfallrate	Failure Rate	1 FIT = $1 \times 10^{-9}$ /h	$\leq 40$ FIT
Ausfallsatz	Failure Percentage	$\leq 1$ % innerhalb der Brauchbarkeitsdauer / within the useful life	
IEC Klimakategorie IEC Climatic Category	IEC 60068-1 $\leq 315$ VDC: 40/105/56 ( - 40 °C/+ 105 °C, 56 Tage feuchte Wärme Prüfung / 56 days damp heat test ) > 315 VDC: 25/105/56 ( - 25 °C/+ 105 °C, 56 Tage feuchte Wärme Prüfung / 56 days damp heat test )		
Normen Specifications	IEC 60384-4 ähnlich CECC 30301-809		IEC 60384-4 similar to CECC 30301-809
Schwingfestigkeit Vibration	Nach IEC 60068-2-6, Prüfung Fc: Frequenzbereich 10 ... 55 Hz, Zeitdauer 3 x 2 h Auslenkung 0,35 mm, Beschleunigung max. 5 g		To IEC 60068-2-6, test Fc: Frequency range 10 ... 55 Hz, duration 3 x 2 h amplitude 0,35 mm, acceleration max. 5 g

RoHS konform / RoHS Compliant

## Maßzeichnungen und Anschlüsse / Dimensional Drawings and Terminals

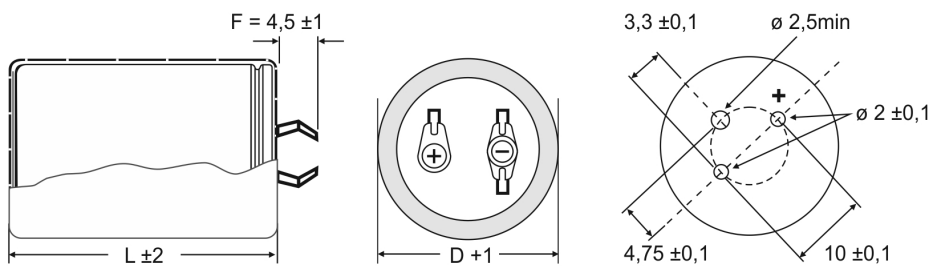
## 312LR, 2-Pin Snap-in Anschlüsse, 22 bis 40 mm Durchmesser

312LR, 2-Pin Snap-In Terminals, 22 through 40 mm Diameter



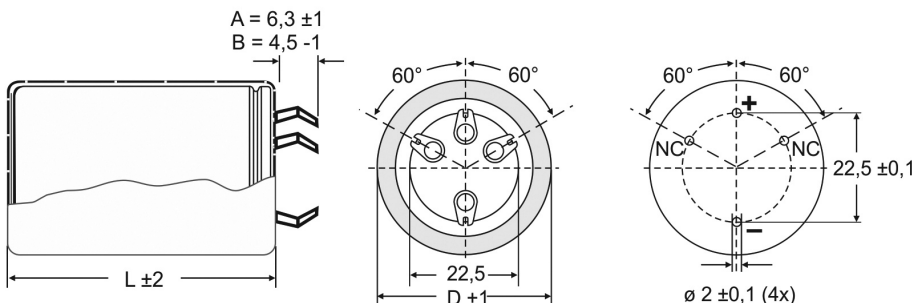
## 312LR, 3-Pin verpolungssichere Snap-in Anschlüsse, 22 bis 40 mm Durchmesser

312LR, 3-Pin Reverse Polarity Protected Snap-In Terminals, 22 through 40 mm Diameter

Montagebohrungen:  
Ansicht von der BestückungsseiteMounting holes:  
Viewed from component side

## 412LR, 4-Pin Snap-in Anschlüsse, 35 bis 50 mm Durchmesser

412LR, 4-Pin Snap-In Terminals, 35 through 50 mm Diameter



Kennzeichnung: Pluspol an (+); Minuspol an (-)

Pole Markings: Positive (+); Negative (-)

Die übrigen Lötcrallen (NC) dienen zur Befestigung. Sie sind potentialfrei oder mit gleichem Potential wie der Minuspol einzulöten. In der Leiterplatte sind alle Lötspitzen anzubringen, da auch nicht belegte Lötspitzen als mechanische Stützen erforderlich sind.

Use dummy terminals (NC) for mechanical support only. They are potential free or soldered with the same potential as the negative pole. All pin holes must be drilled into the circuit board, since the unconnected pins are required for mechanical fixing.

## Isolation Schrumpfschlauch / Insulating Sleeve

Spannungsfestigkeit / Voltage proof :	≥ 2.500 VAC nach / to IEC 60384-4
Isolationswiderstand / Insulation resistance:	≥ 100 MΩ bei 100 VDC, nach / to IEC 60384-4

## Bestellbezeichnungen der Anschlüsse / Ordering codes of the terminals

Ausführung Version	Kennbuchstabe (letzte Stelle der Bestellnummer) Identification letter (last digit of the catalog part number)
Standard-Anschlüsse (6,3 ± 1 mm) / Standard terminals (6,3 ± 1 mm)	A
Kurz-Anschlüsse (4,5 -1 mm) / Short terminals (4,5 -1 mm)	B
3 verpolungssichere Anschlüsse (4,5 -1 mm) / Three reverse polarity protected terminals (4,5 -1 mm)	F

## Maße und Gewichte / Dimensions and Weights

Durchmesser Diameter D + 1 [mm]	Länge Length L ± 2 [mm]	Gewicht Weight ca. / approx. [g]
22,0	20,0	14
22,0	25,0	16
22,0	30,0	19
22,0	35,0	22
22,0	40,0	24
22,0	45,0	28
22,0	50,0	31
25,0	20,0	16
25,0	25,0	20
25,0	30,0	24
25,0	35,0	27
25,0	40,0	31
25,0	45,0	35
25,0	50,0	38
25,0	55,0	40
30,0	20,0	25
30,0	25,0	30
30,0	30,0	35
30,0	35,0	40
30,0	40,0	44
30,0	45,0	48
30,0	50,0	53
30,0	55,0	56

Durchmesser Diameter D + 1 [mm]	Länge Length L ± 2 [mm]	Gewicht Weight ca. / approx. [g]
35,0	20,0	35
35,0	25,0	42
35,0	30,0	48
35,0	35,0	54
35,0	40,0	62
35,0	45,0	67
35,0	50,0	74
35,0	55,0	80
35,0	60,0	88
35,0	65,0	93
35,0	70,0	98
35,0	75,0	104
35,0	80,0	112
35,0	105,0	144
40,0	40,0	82
40,0	50,0	105
40,0	60,0	130
40,0	70,0	157
40,0	75,0	168
40,0	80,0	185
40,0	105,0	265
45,0	50,0	122
45,0	60,0	150
45,0	70,0	177
45,0	75,0	200
45,0	80,0	213
45,0	90,0	238
45,0	105,0	299
50,0	50,0	136
50,0	60,0	168
50,0	70,0	193
50,0	75,0	218
50,0	80,0	239
50,0	90,0	241
50,0	105,0	325

Andere Gehäusegrößen, auch in unterschiedlichen Kapazitäts- und Spannungswerten, sind auf Anfrage erhältlich.  
Other case sizes, even in different capacitance and voltage values are available on request.

## Technische Daten / Specifications

Zulässiger Wechselstrom  $I_{AC}$  in Abhängigkeit von der Frequenz  $f$ Frequency  $f$  Factor of Permissible Ripple Current  $I_{AC}$ 

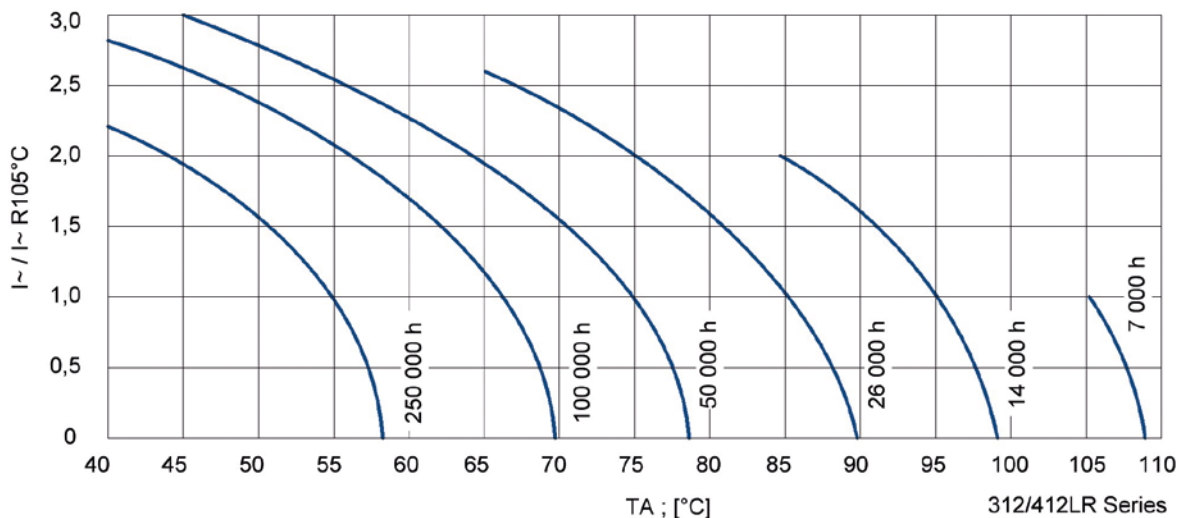
Frequenz in Hz Frequency at Hz	50	60	100 *	500	1 000	≥ 10 000
Becherdurchmesser / Case Diameter 22 mm ... 50 mm	Faktor / Factor x $I_{AC,R}$					
160 VDC ... 550 VDC	0,75	0,80	1,00	1,20	1,25	1,40

\* = Umrechnungsfaktor für 120 Hz:  $I_{AC}(120 \text{ Hz}) = 1,03 \times I_{AC}(100 \text{ Hz})$ 120 Hz conversion factor of ripple current:  $I_{AC}(120 \text{ Hz}) = 1,03 \times I_{AC}(100 \text{ Hz})$ Zulässiger Wechselstrom  $I_{AC}$  in Abhängigkeit von der Umgebungstemperatur  $T_A$ Ambient Temperature  $T_A$  Factor of Permissible Ripple Current  $I_{AC}$ 

Umgebungstemperatur Ambient Temperature	40°C	45°C	60°C	70°C	85°C	105°C
Faktor / Factor x $I_{AC,R}$	2,50	2,37	2,20	2,04	1,78	1,00

Faktor  $K_C$  für forcierte Kühlung des KondensatorsFactor  $K_C$  for Forced Capacitor Cooling

Luftgeschwindigkeit Air Speed	≤ 0,5 m/s	1 m/s	2 m/s	3 m/s	4 m/s
Durchmesser / Diameter	Faktor / Factor x $I_{AC,R}$				
22 mm ... 50 mm	1,00	1,10	1,15	1,25	1,30

Brauchbarkeitsdauer in Abhängigkeit von der Umgebungstemperatur  $T_A$  und WechselstrombelastungUseful Life depending on Ambient Temperature  $T_A$  and Ripple Current Operating Conditions

## Technische Daten und Bestellnummern / Technical Data and Catalog Part Numbers

$U_R$ ( $U_S$ ) [VDC]	$C_R$ 100 Hz 20 °C [ $\mu$ F]	Nennmaß Nominal Size D x L [mm]	ESR <sub>max.</sub> 100 Hz 20 °C [m $\Omega$ ]	$I_{AC,max.}$ 100 Hz 40 °C [A]	$I_{AC,max.}$ 100 Hz 85 °C [A]	$I_{AC,R}$ 100 Hz 105 °C [A]	$I_{AC,max.}$ $\geq 10$ kHz 105 °C [A]	Bestellnummer Catalog Part Number 312LRA ... 2 Snap-in Terminals 412LRA ... 4 Snap-in Terminals
160 (200)	220	22 x 25	641	2,7	1,9	1,1	1,5	312LRA160221M022025A
	270	22 x 25	521	3,2	2,3	1,3	1,8	312LRA160271M022025A
	330	22 x 30	442	3,5	2,5	1,4	2,0	312LRA160331M022030A
	390	22 x 30	427	3,8	2,7	1,5	2,1	312LRA160391M022030A
	390	25 x 25	427	3,8	2,7	1,5	2,1	312LRA160391M025025A
	470	22 x 30	326	4,4	3,2	1,8	2,5	312LRA160471M022030A
	470	25 x 25	326	4,4	3,2	1,8	2,5	312LRA160471M025025A
	560	22 x 35	297	4,4	3,2	1,8	2,5	312LRA160561M022035A
	560	25 x 30	297	4,4	3,2	1,8	2,5	312LRA160561M025030A
	560	30 x 25	297	4,4	3,2	1,8	2,5	312LRA160561M030025A
	680	22 x 40	226	5,0	3,6	2,0	2,8	312LRA160681M022040A
	680	25 x 30	226	4,7	3,4	1,9	2,6	312LRA160681M025030A
	680	30 x 25	226	5,0	3,6	2,0	2,8	312LRA160681M030025A
	820	22 x 45	203	5,6	4,0	2,2	3,1	312LRA160821M022045A
	820	25 x 35	203	5,3	3,8	2,1	3,0	312LRA160821M025035A
	820	30 x 30	203	5,6	4,0	2,2	3,1	312LRA160821M030030A
	820	35 x 25	203	5,6	4,0	2,2	3,1	312LRA160821M035025A
	820	35 x 25	203	5,6	4,0	2,2	3,1	412LRA160821M035025A
	1 000	22 x 50	154	6,5	4,6	2,6	3,6	312LRA160102M022050A
	1 000	25 x 40	154	6,5	4,6	2,6	3,6	312LRA160102M025040A
	1 000	30 x 30	154	6,5	4,6	2,6	3,6	312LRA160102M030030A
	1 000	35 x 25	154	6,8	4,8	2,7	3,8	312LRA160102M035025A
	1 000	35 x 25	154	6,8	4,8	2,7	3,8	412LRA160102M035025A
	1 200	25 x 45	139	7,1	5,0	2,8	4,0	312LRA160122M025045A
	1 200	30 x 35	139	7,1	5,0	2,8	4,0	312LRA160122M030035A
	1 200	35 x 30	139	7,7	5,5	3,1	4,3	312LRA160122M035030A
	1 200	35 x 30	139	7,7	5,5	3,1	4,3	412LRA160122M035030A
	1 500	30 x 40	108	8,3	5,9	3,3	4,6	312LRA160152M030040A
	1 500	35 x 30	108	8,3	5,9	3,3	4,6	312LRA160152M035030A
	1 500	35 x 30	108	8,3	5,9	3,3	4,6	412LRA160152M035030A
	1 800	30 x 45	93	9,1	6,5	3,7	5,1	312LRA160182M030045A
	1 800	35 x 35	93	9,1	6,5	3,7	5,1	312LRA160182M035035A
	1 800	35 x 35	93	9,1	6,5	3,7	5,1	412LRA160182M035035A
	2 200	35 x 45	73	9,4	6,7	3,8	5,3	312LRA160222M035045A
	2 200	35 x 45	73	9,4	6,7	3,8	5,3	412LRA160222M035045A
	2 200	35 x 60	73	10,9	7,8	4,4	6,1	312LRA160222M035060A
	2 200	35 x 60	73	10,9	7,8	4,4	6,1	412LRA160222M035060A
	2 200	40 x 40	73	9,7	6,9	3,9	5,5	312LRA160222M040040A
	2 200	40 x 40	73	9,7	6,9	3,9	5,5	412LRA160222M040040A
	2 700	35 x 50	64	10,6	7,6	4,2	5,9	312LRA160272M035050A
	2 700	35 x 50	64	10,6	7,6	4,2	5,9	412LRA160272M035050A
	2 700	35 x 70	64	12,1	8,6	4,8	6,8	312LRA160272M035070A
	2 700	35 x 70	64	12,1	8,6	4,8	6,8	412LRA160272M035070A
	2 700	40 x 50	64	11,5	8,2	4,6	6,4	312LRA160272M040050A
	2 700	40 x 50	64	11,5	8,2	4,6	6,4	412LRA160272M040050A
	3 300	35 x 80	48	14,5	10,3	5,8	8,1	312LRA160332M035080A
	3 300	35 x 80	48	14,5	10,3	5,8	8,1	412LRA160332M035080A
	3 300	40 x 60	48	13,6	9,7	5,4	7,6	312LRA160332M040060A

Anschlusslänge / Termination Length A,B or F ▲

## Technische Daten und Bestellnummern / Technical Data and Catalog Part Numbers

$U_R$ ( $U_S$ ) [VDC]	$C_R$ 100 Hz 20 °C [µF]	Nennmaß Nominal Size D x L [mm]	ESR <sub>max.</sub> 100 Hz 20 °C [mΩ]	$I_{AC,max.}$ 100 Hz 40 °C [A]	$I_{AC,max.}$ 100 Hz 85 °C [A]	$I_{AC,R}$ 100 Hz 105 °C [A]	$I_{AC,max.}$ ≥ 10 kHz 105 °C [A]	Bestellnummer Catalog Part Number 312LRA ... 2 Snap-in Terminals 412LRA ... 4 Snap-in Terminals
160 (200)	3 300	40 x 60	48	13,6	9,7	5,4	7,6	412LRA160332M040060A
	3 300	50 x 50	48	13,6	9,7	5,4	7,6	412LRA160332M050050A
	3 900	40 x 80	43	16,2	11,6	6,5	9,1	312LRA160392M040080A
	3 900	40 x 80	43	16,2	11,6	6,5	9,1	412LRA160392M040080A
	3 900	45 x 60	43	14,5	10,3	5,8	8,1	412LRA160392M045060A
	4 700	40 x 80	36	17,7	12,6	7,1	9,9	312LRA160472M040080A
	4 700	40 x 80	36	17,7	12,6	7,1	9,9	412LRA160472M040080A
	4 700	50 x 50	36	15,9	11,3	6,4	8,9	412LRA160472M050050A
	5 600	35 x 105	27	22,1	15,8	8,9	12,4	312LRA160562M035105A
	5 600	35 x 105	27	22,1	15,8	8,9	12,4	412LRA160562M035105A
	5 600	45 x 80	27	20,7	14,7	8,3	11,6	412LRA160562M045080A
	5 600	50 x 60	27	19,8	14,1	7,9	11,1	412LRA160562M050060A
	6 800	40 x 105	22	25,1	17,9	10,0	14,0	312LRA160682M040105A
	6 800	40 x 105	22	25,1	17,9	10,0	14,0	412LRA160682M040105A
	6 800	50 x 80	22	23,9	17,0	9,6	13,4	412LRA160682M050080A
	8 200	45 x 105	19	27,1	19,3	10,9	15,2	412LRA160822M045105A
	8 200	50 x 90	19	27,1	19,3	10,9	15,2	412LRA160822M050090A
10 000	50 x 105	15	32,5	23,1	13,0	18,2	412LRA160103M050105A	
180 (225)	220	22 x 25	698	3,0	2,1	1,2	1,7	312LRA180221M022025A
	270	22 x 25	569	3,2	2,3	1,3	1,8	312LRA180271M022025A
	330	22 x 30	467	3,5	2,5	1,4	2,0	312LRA180331M022030A
	330	25 x 25	467	3,5	2,5	1,4	2,0	312LRA180331M025025A
	390	22 x 30	393	3,8	2,7	1,5	2,1	312LRA180391M022030A
	390	25 x 25	393	3,8	2,7	1,5	2,1	312LRA180391M025025A
	470	22 x 35	326	4,1	2,9	1,7	2,3	312LRA180471M022035A
	470	25 x 30	326	4,1	2,9	1,7	2,3	312LRA180471M025030A
	470	30 x 25	326	4,1	2,9	1,7	2,3	312LRA180471M030025A
	560	22 x 40	274	4,7	3,4	1,9	2,6	312LRA180561M022040A
	560	25 x 30	274	4,4	3,2	1,8	2,5	312LRA180561M025030A
	560	25 x 35	274	4,7	3,4	1,9	2,6	312LRA180561M025035A
	560	30 x 25	274	4,7	3,4	1,9	2,6	312LRA180561M030025A
	680	22 x 45	226	5,3	3,8	2,1	3,0	312LRA180681M022045A
	680	22 x 50	226	5,6	4,0	2,2	3,1	312LRA180681M022050A
	680	25 x 35	226	5,0	3,6	2,0	2,8	312LRA180681M025035A
	680	25 x 40	226	5,3	3,8	2,1	3,0	312LRA180681M025040A
	680	30 x 30	226	5,3	3,8	2,1	3,0	312LRA180681M030030A
	680	35 x 25	226	5,6	4,0	2,2	3,1	312LRA180681M035025A
	680	35 x 25	226	5,6	4,0	2,2	3,1	412LRA180681M035025A
	820	22 x 50	188	5,6	4,0	2,2	3,1	312LRA180821M022050A
	820	25 x 40	188	5,6	4,0	2,2	3,1	312LRA180821M025040A
	820	25 x 45	188	6,2	4,4	2,5	3,5	312LRA180821M025045A
	820	30 x 30	188	5,6	4,0	2,2	3,1	312LRA180821M030030A
	820	30 x 35	188	6,2	4,4	2,5	3,5	312LRA180821M030035A
	820	35 x 25	188	6,2	4,4	2,5	3,5	312LRA180821M035025A
	820	35 x 25	188	6,2	4,4	2,5	3,5	412LRA180821M035025A
1 000	25 x 45	154	6,8	4,8	2,7	3,8	312LRA180102M025045A	
1 000	30 x 35	154	6,8	4,8	2,7	3,8	312LRA180102M030035A	
1 000	30 x 40	154	7,1	5,0	2,8	4,0	312LRA180102M030040A	

Anschlusslänge / Termination Length A,B or F ▲

## Technische Daten und Bestellnummern / Technical Data and Catalog Part Numbers

$U_R$ ( $U_S$ ) [VDC]	$C_R$ 100 Hz 20 °C [ $\mu$ F]	Nennmaß Nominal Size D x L [mm]	ESR <sub>max.</sub> 100 Hz 20 °C [m $\Omega$ ]	$I_{AC,max.}$ 100 Hz 40 °C [A]	$I_{AC,max.}$ 100 Hz 85 °C [A]	$I_{AC,R}$ 100 Hz 105 °C [A]	$I_{AC,max.}$ $\geq 10$ kHz 105 °C [A]	Bestellnummer Catalog Part Number 312LRA ... 2 Snap-in Terminals 412LRA ... 4 Snap-in Terminals
180 (225)	1 000	35 x 30	154	7,1	5,0	2,8	4,0	312LRA180102M035030A
	1 000	35 x 30	154	7,1	5,0	2,8	4,0	412LRA180102M035030A
	1 200	25 x 50	128	8,0	5,7	3,2	4,5	312LRA180122M025050A
	1 200	30 x 40	128	7,7	5,5	3,1	4,3	312LRA180122M030040A
	1 200	30 x 45	128	8,3	5,9	3,3	4,6	312LRA180122M030045A
	1 200	35 x 30	128	8,0	5,7	3,2	4,5	312LRA180122M035030A
	1 200	35 x 30	128	8,0	5,7	3,2	4,5	412LRA180122M035030A
	1 500	30 x 45	103	8,9	6,3	3,5	5,0	312LRA180152M030045A
	1 500	30 x 50	103	9,1	6,5	3,7	5,1	312LRA180152M030050A
	1 500	35 x 35	103	9,1	6,5	3,7	5,1	312LRA180152M035035A
	1 500	35 x 35	103	9,1	6,5	3,7	5,1	412LRA180152M035035A
	1 500	35 x 40	103	9,1	6,5	3,7	5,1	312LRA180152M035040A
	1 500	35 x 40	103	9,1	6,5	3,7	5,1	412LRA180152M035040A
	1 800	35 x 45	85	10,3	7,4	4,1	5,8	312LRA180182M035045A
	1 800	35 x 45	85	10,3	7,4	4,1	5,8	412LRA180182M035045A
	1 800	35 x 60	85	11,5	8,2	4,6	6,4	312LRA180182M035060A
	1 800	35 x 60	85	11,5	8,2	4,6	6,4	412LRA180182M035060A
	1 800	40 x 50	85	10,9	7,8	4,4	6,1	312LRA180182M040050A
	1 800	40 x 50	85	10,9	7,8	4,4	6,1	412LRA180182M040050A
	2 200	35 x 50	66	11,8	8,4	4,7	6,6	312LRA180222M035050A
	2 200	35 x 50	66	11,8	8,4	4,7	6,6	412LRA180222M035050A
	2 200	35 x 70	66	13,3	9,5	5,3	7,4	312LRA180222M035070A
	2 200	35 x 70	66	13,3	9,5	5,3	7,4	412LRA180222M035070A
	2 200	40 x 60	66	13,3	9,5	5,3	7,4	312LRA180222M040060A
	2 200	40 x 60	66	13,3	9,5	5,3	7,4	412LRA180222M040060A
	2 700	35 x 80	54	14,8	10,5	5,9	8,3	312LRA180272M035080A
	2 700	35 x 80	54	14,8	10,5	5,9	8,3	412LRA180272M035080A
	3 300	40 x 60	44	15,3	10,9	6,1	8,6	312LRA180332M040060A
	3 300	40 x 60	44	15,3	10,9	6,1	8,6	412LRA180332M040060A
	3 900	40 x 80	40	16,8	12,0	6,7	9,4	312LRA180392M040080A
	3 900	40 x 80	40	16,8	12,0	6,7	9,4	412LRA180392M040080A
	3 900	45 x 70	40	16,5	11,8	6,6	9,3	412LRA180392M045070A
	4 700	35 x 105	35	19,5	13,9	7,8	10,9	312LRA180472M035105A
	4 700	35 x 105	35	19,5	13,9	7,8	10,9	412LRA180472M035105A
	4 700	40 x 80	35	18,3	13,0	7,3	10,2	312LRA180472M040080A
	4 700	40 x 80	35	18,3	13,0	7,3	10,2	412LRA180472M040080A
	4 700	50 x 70	35	18,6	13,2	7,4	10,4	412LRA180472M050070A
	5 600	40 x 105	29	22,4	16,0	9,0	12,6	312LRA180562M040105A
	5 600	40 x 105	29	22,4	16,0	9,0	12,6	412LRA180562M040105A
	5 600	50 x 80	29	20,9	14,9	8,4	11,7	412LRA180562M050080A
6 800	45 x 105	25	23,9	17,0	9,6	13,4	412LRA180682M045105A	
8 200	50 x 105	19	28,9	20,6	11,6	16,2	412LRA180822M050105A	
200 (250)	150	22 x 25	845	1,8	1,3	0,7	1,0	312LRA200151M022025A
	220	22 x 25	582	2,7	1,9	1,1	1,5	312LRA200221M022025A
	270	22 x 25	474	3,0	2,1	1,2	1,7	312LRA200271M022025A
	270	22 x 30	474	3,2	2,3	1,3	1,8	312LRA200271M022030A
	270	25 x 25	474	3,2	2,3	1,3	1,8	312LRA200271M025025A
	330	22 x 30	425	3,5	2,5	1,4	2,0	312LRA200331M022030A

Anschlusslänge / Termination Length A,B or F ▲

## Technische Daten und Bestellnummern / Technical Data and Catalog Part Numbers

$U_R$ ( $U_S$ ) [VDC]	$C_R$ 100 Hz 20 °C [ $\mu$ F]	Nennmaß Nominal Size D x L [mm]	ESR <sub>max.</sub> 100 Hz 20 °C [m $\Omega$ ]	$I_{AC,max.}$ 100 Hz 40 °C [A]	$I_{AC,max.}$ 100 Hz 85 °C [A]	$I_{AC,R}$ 100 Hz 105 °C [A]	$I_{AC,max.}$ $\geq 10$ kHz 105 °C [A]	Bestellnummer Catalog Part Number 312LRA ... 2 Snap-in Terminals 412LRA ... 4 Snap-in Terminals
200 (250)	330	25 x 25	425	3,5	2,5	1,4	2,0	312LRA200331M025025A
	390	22 x 30	393	3,8	2,7	1,5	2,1	312LRA200391M022030A
	390	25 x 25	393	3,8	2,7	1,5	2,1	312LRA200391M025025A
	470	22 x 35	326	4,1	2,9	1,7	2,3	312LRA200471M022035A
	470	25 x 30	326	4,1	2,9	1,7	2,3	312LRA200471M025030A
	470	30 x 25	326	4,1	2,9	1,7	2,3	312LRA200471M030025A
	560	22 x 40	274	4,4	3,2	1,8	2,5	312LRA200561M022040A
	560	25 x 30	274	4,4	3,2	1,8	2,5	312LRA200561M025030A
	560	25 x 35	274	4,7	3,4	1,9	2,6	312LRA200561M025035A
	680	22 x 45	226	5,0	3,6	2,0	2,8	312LRA200681M022045A
	680	25 x 35	226	5,0	3,6	2,0	2,8	312LRA200681M025035A
	680	25 x 40	226	5,6	4,0	2,2	3,1	312LRA200681M025040A
	680	30 x 30	226	5,3	3,8	2,1	3,0	312LRA200681M030030A
	680	35 x 25	226	5,6	4,0	2,2	3,1	312LRA200681M035025A
	680	35 x 25	226	5,6	4,0	2,2	3,1	412LRA200681M035025A
	820	25 x 45	195	5,6	4,0	2,2	3,1	312LRA200821M025045A
	820	30 x 30	195	5,6	4,0	2,2	3,1	312LRA200821M030030A
	820	35 x 25	195	5,6	4,0	2,2	3,1	412LRA200821M035025A
	820	35 x 25	195	5,6	4,0	2,2	3,1	412LRA200821M035025A
	820	35 x 30	195	6,2	4,4	2,5	3,5	312LRA200821M035030A
	820	35 x 30	195	6,2	4,4	2,5	3,5	412LRA200821M035030A
	1 000	25 x 50	167	6,5	4,6	2,6	3,6	312LRA200102M025050A
	1 000	30 x 35	167	6,2	4,4	2,5	3,5	312LRA200102M030035A
	1 000	35 x 30	167	6,5	4,6	2,6	3,6	312LRA200102M035030A
	1 000	35 x 30	167	6,5	4,6	2,6	3,6	412LRA200102M035030A
	1 200	30 x 40	149	7,1	5,0	2,8	4,0	312LRA200122M030040A
	1 200	35 x 35	149	7,4	5,3	3,0	4,1	312LRA200122M035035A
	1 200	35 x 35	149	7,4	5,3	3,0	4,1	412LRA200122M035035A
	1 500	30 x 50	120	8,6	6,1	3,4	4,8	312LRA200152M030050A
	1 500	35 x 40	120	8,6	6,1	3,4	4,8	312LRA200152M035040A
	1 500	35 x 40	120	8,6	6,1	3,4	4,8	412LRA200152M035040A
	1 800	35 x 45	100	9,4	6,7	3,8	5,3	312LRA200182M035045A
	1 800	35 x 45	100	9,4	6,7	3,8	5,3	412LRA200182M035045A
	1 800	35 x 60	100	10,9	7,8	4,4	6,1	312LRA200182M035060A
	1 800	35 x 60	100	10,9	7,8	4,4	6,1	412LRA200182M035060A
	1 800	40 x 40	100	9,7	6,9	3,9	5,5	312LRA200182M040040A
	1 800	40 x 40	100	9,7	6,9	3,9	5,5	412LRA200182M040040A
	2 200	35 x 50	76	11,8	8,4	4,7	6,6	312LRA200222M035050A
	2 200	35 x 50	76	11,8	8,4	4,7	6,6	412LRA200222M035050A
	2 200	35 x 80	76	13,3	9,5	5,3	7,4	312LRA200222M035080A
	2 200	35 x 80	76	13,3	9,5	5,3	7,4	412LRA200222M035080A
	2 200	40 x 50	76	11,8	8,4	4,7	6,6	312LRA200222M040050A
	2 200	40 x 50	76	11,8	8,4	4,7	6,6	412LRA200222M040050A
	2 700	35 x 60	61	13,3	9,5	5,3	7,4	312LRA200272M035060A
	2 700	35 x 60	61	13,3	9,5	5,3	7,4	412LRA200272M035060A
	2 700	40 x 60	61	14,2	10,1	5,7	7,9	312LRA200272M040060A
	2 700	40 x 60	61	14,2	10,1	5,7	7,9	412LRA200272M040060A
3 300	35 x 80	50	16,5	11,8	6,6	9,3	312LRA200332M035080A	

Anschlusslänge / Termination Length A,B or F ▲



## Technische Daten und Bestellnummern / Technical Data and Catalog Part Numbers

$U_R$ ( $U_S$ ) [VDC]	$C_R$ 100 Hz 20 °C [μF]	Nennmaß Nominal Size D x L [mm]	ESR <sub>max.</sub> 100 Hz 20 °C [mΩ]	$I_{AC,max.}$ 100 Hz 40 °C [A]	$I_{AC,max.}$ 100 Hz 85 °C [A]	$I_{AC,R}$ 100 Hz 105 °C [A]	$I_{AC,max.}$ ≥ 10 kHz 105 °C [A]	Bestellnummer Catalog Part Number 312LRA ... 2 Snap-in Terminals 412LRA ... 4 Snap-in Terminals
200 (250)	3 300	35 x 80	50	16,5	11,8	6,6	9,3	412LRA200332M035080A
	3 300	40 x 70	50	16,5	11,8	6,6	9,3	312LRA200332M040070A
	3 300	40 x 70	50	16,5	11,8	6,6	9,3	412LRA200332M040070A
	3 300	50 x 50	50	15,6	11,1	6,3	8,8	412LRA200332M050050A
	3 900	45 x 70	42	17,7	12,6	7,1	9,9	412LRA200392M045070A
	3 900	50 x 60	42	18,3	13,0	7,3	10,2	412LRA200392M050060A
	4 700	35 x 105	36	22,1	15,8	8,9	12,4	312LRA200472M035105A
	4 700	35 x 105	36	22,1	15,8	8,9	12,4	412LRA200472M035105A
	4 700	40 x 80	36	20,7	14,7	8,3	11,6	312LRA200472M040080A
	4 700	40 x 80	36	20,7	14,7	8,3	11,6	412LRA200472M040080A
	4 700	50 x 80	36	22,1	15,8	8,9	12,4	412LRA200472M050080A
	5 600	40 x 105	31	24,5	17,4	9,8	13,7	312LRA200562M040105A
	5 600	40 x 105	31	24,5	17,4	9,8	13,7	412LRA200562M040105A
	5 600	45 x 105	31	25,1	17,9	10,0	14,0	412LRA200562M045105A
	5 600	50 x 90	31	25,1	17,9	10,0	14,0	412LRA200562M050090A
	6 800	50 x 105	24	29,5	21,0	11,8	16,5	412LRA200682M050105A
250 (300)	68	22 x 25	1926	1,5	1,1	0,6	0,8	312LRA250680M022025A
	100	22 x 25	1282	1,8	1,3	0,7	1,0	312LRA250101M022025A
	150	22 x 25	921	2,4	1,7	0,9	1,3	312LRA250151M022025A
	180	22 x 25	711	2,7	1,9	1,1	1,5	312LRA250181M022025A
	220	22 x 30	582	3,2	2,3	1,3	1,8	312LRA250221M022030A
	220	25 x 25	582	3,2	2,3	1,3	1,8	312LRA250221M025025A
	270	22 x 30	474	3,2	2,3	1,3	1,8	312LRA250271M022030A
	270	22 x 35	474	3,5	2,5	1,4	2,0	312LRA250271M022035A
	270	25 x 30	474	3,5	2,5	1,4	2,0	312LRA250271M025030A
	270	30 x 25	474	3,5	2,5	1,4	2,0	312LRA250271M030025A
	330	22 x 35	388	3,8	2,7	1,5	2,1	312LRA250331M022035A
	330	22 x 40	388	4,1	2,9	1,7	2,3	312LRA250331M022040A
	330	25 x 30	388	3,8	2,7	1,5	2,1	312LRA250331M025030A
	330	30 x 25	388	4,1	2,9	1,7	2,3	312LRA250331M030025A
	390	22 x 45	328	4,1	2,9	1,7	2,3	312LRA250391M022045A
	390	25 x 35	328	3,8	2,7	1,5	2,1	312LRA250391M025035A
	390	30 x 25	328	3,8	2,7	1,5	2,1	312LRA250391M030025A
	470	22 x 45	272	4,4	3,2	1,8	2,5	312LRA250471M022045A
	470	22 x 50	272	4,7	3,4	1,9	2,6	312LRA250471M022050A
	470	25 x 40	272	4,7	3,4	1,9	2,6	312LRA250471M025040A
	470	30 x 30	272	4,4	3,2	1,8	2,5	312LRA250471M030030A
	560	25 x 40	228	5,0	3,6	2,0	2,8	312LRA250561M025040A
	560	25 x 45	228	5,3	3,8	2,1	3,0	312LRA250561M025045A
	560	30 x 35	228	5,3	3,8	2,1	3,0	312LRA250561M030035A
	560	35 x 25	228	5,3	3,8	2,1	3,0	312LRA250561M035025A
	560	35 x 25	228	5,3	3,8	2,1	3,0	412LRA250561M035025A
	680	25 x 50	188	6,2	4,4	2,5	3,5	312LRA250681M025050A
	680	30 x 35	188	5,6	4,0	2,2	3,1	312LRA250681M030035A
	680	30 x 40	188	5,6	4,0	2,2	3,1	312LRA250681M030040A
	680	35 x 30	188	6,2	4,4	2,5	3,5	312LRA250681M035030A
	680	35 x 30	188	6,2	4,4	2,5	3,5	412LRA250681M035030A
	820	25 x 55	142	7,4	5,3	3,0	4,1	312LRA250821M025055A

Anschlusslänge / Termination Length A,B or F ▲

## Technische Daten und Bestellnummern / Technical Data and Catalog Part Numbers

$U_R$ ( $U_S$ ) [VDC]	$C_R$ 100 Hz 20 °C [μF]	Nennmaß Nominal Size D x L [mm]	$ESR_{max.}$ 100 Hz 20 °C [mΩ]	$I_{AC,max.}$ 100 Hz 40 °C [A]	$I_{AC,max.}$ 100 Hz 85 °C [A]	$I_{AC,R}$ 100 Hz 105 °C [A]	$I_{AC,max.}$ ≥ 10 kHz 105 °C [A]	Bestellnummer Catalog Part Number 312LRA ... 2 Snap-in Terminals 412LRA ... 4 Snap-in Terminals
250 (300)	820	30 x 40	142	7,1	5,0	2,8	4,0	312LRA250821M030040A
	820	30 x 45	142	7,4	5,3	3,0	4,1	312LRA250821M030045A
	820	35 x 35	142	7,4	5,3	3,0	4,1	312LRA250821M035035A
	820	35 x 35	142	7,4	5,3	3,0	4,1	412LRA250821M035035A
	1 000	30 x 50	137	8,0	5,7	3,2	4,5	312LRA250102M030050A
	1 000	35 x 40	137	8,0	5,7	3,2	4,5	312LRA250102M035040A
	1 000	35 x 40	137	8,0	5,7	3,2	4,5	412LRA250102M035040A
	1 200	35 x 45	119	8,9	6,3	3,5	5,0	312LRA250122M035045A
	1 200	35 x 45	119	8,9	6,3	3,5	5,0	412LRA250122M035045A
	1 200	40 x 40	119	9,1	6,5	3,7	5,1	312LRA250122M040040A
	1 200	40 x 40	119	9,1	6,5	3,7	5,1	412LRA250122M040040A
	1 200	40 x 50	119	9,4	6,7	3,8	5,3	312LRA250122M040050A
	1 200	40 x 50	119	9,4	6,7	3,8	5,3	412LRA250122M040050A
	1 500	35 x 50	100	9,7	6,9	3,9	5,5	312LRA250152M035050A
	1 500	35 x 50	100	9,7	6,9	3,9	5,5	412LRA250152M035050A
	1 500	35 x 70	100	10,9	7,8	4,4	6,1	312LRA250152M035070A
	1 500	35 x 70	100	10,9	7,8	4,4	6,1	412LRA250152M035070A
	1 800	35 x 55	83	11,2	8,0	4,5	6,3	312LRA250182M035055A
	1 800	35 x 55	83	11,2	8,0	4,5	6,3	412LRA250182M035055A
	1 800	35 x 80	83	12,4	8,8	5,0	6,9	312LRA250182M035080A
	1 800	35 x 80	83	12,4	8,8	5,0	6,9	412LRA250182M035080A
	1 800	40 x 50	83	11,2	8,0	4,5	6,3	312LRA250182M040050A
	1 800	40 x 50	83	11,2	8,0	4,5	6,3	412LRA250182M040050A
	1 800	40 x 60	83	12,1	8,6	4,8	6,8	312LRA250182M040060A
	1 800	40 x 60	83	12,1	8,6	4,8	6,8	412LRA250182M040060A
	2 200	35 x 80	74	13,3	9,5	5,3	7,4	312LRA250222M035080A
	2 200	35 x 80	74	13,3	9,5	5,3	7,4	412LRA250222M035080A
	2 200	40 x 60	74	12,7	9,0	5,1	7,1	312LRA250222M040060A
	2 200	40 x 60	74	12,7	9,0	5,1	7,1	412LRA250222M040060A
	2 200	50 x 50	74	12,7	9,0	5,1	7,1	412LRA250222M050050A
	2 700	35 x 105	61	16,8	12,0	6,7	9,4	312LRA250272M035105A
	2 700	35 x 105	61	16,8	12,0	6,7	9,4	412LRA250272M035105A
	2 700	40 x 80	61	15,6	11,1	6,3	8,8	312LRA250272M040080A
	2 700	40 x 80	61	15,6	11,1	6,3	8,8	412LRA250272M040080A
	2 700	45 x 60	61	14,2	10,1	5,7	7,9	412LRA250272M045060A
	2 700	50 x 60	61	15,3	10,9	6,1	8,6	412LRA250272M050060A
	3 300	40 x 80	50	17,1	12,2	6,8	9,6	312LRA250332M040080A
	3 300	40 x 80	50	17,1	12,2	6,8	9,6	412LRA250332M040080A
	3 300	45 x 80	50	17,4	12,4	7,0	9,7	412LRA250332M045080A
	3 900	40 x 105	42	20,7	14,7	8,3	11,6	312LRA250392M040105A
3 900	40 x 105	42	20,7	14,7	8,3	11,6	412LRA250392M040105A	
3 900	50 x 80	42	20,1	14,3	8,0	11,2	412LRA250392M050080A	
4 700	45 x 105	36	23,0	16,4	9,2	12,9	412LRA250472M045105A	
4 700	50 x 90	36	23,0	16,4	9,2	12,9	412LRA250472M050090A	
5 600	50 x 105	31	26,6	18,9	10,6	14,9	412LRA250562M050105A	
350 (400)	82	22 x 25	1872	1,8	1,3	0,7	1,0	312LRA350820M022025A
	100	22 x 30	1536	1,8	1,3	0,7	1,0	312LRA350101M022030A
	100	25 x 25	1536	1,8	1,3	0,7	1,0	312LRA350101M025025A

Anschlusslänge / Termination Length A,B or F ▲

## Technische Daten und Bestellnummern / Technical Data and Catalog Part Numbers

$U_R$ ( $U_S$ ) [VDC]	$C_R$ 100 Hz 20 °C [ $\mu$ F]	Nennmaß Nominal Size D x L [mm]	ESR <sub>max.</sub> 100 Hz 20 °C [m $\Omega$ ]	$I_{AC,max.}$ 100 Hz 40 °C [A]	$I_{AC,max.}$ 100 Hz 85 °C [A]	$I_{AC,R}$ 100 Hz 105 °C [A]	$I_{AC,max.}$ $\geq 10$ kHz 105 °C [A]	Bestellnummer Catalog Part Number 312LRA ... 2 Snap-in Terminals 412LRA ... 4 Snap-in Terminals
350 (400)	120	22 x 30	1280	2,4	1,7	0,9	1,3	312LRA350121M022030A
	120	25 x 25	1280	2,4	1,7	0,9	1,3	312LRA350121M025025A
	150	22 x 35	1023	2,4	1,7	0,9	1,3	312LRA350151M022035A
	150	25 x 30	1023	2,4	1,7	0,9	1,3	312LRA350151M025030A
	150	30 x 25	1023	2,4	1,7	0,9	1,3	312LRA350151M030025A
	180	22 x 40	853	2,7	1,9	1,1	1,5	312LRA350181M022040A
	180	25 x 30	853	2,7	1,9	1,1	1,5	312LRA350181M025030A
	180	30 x 25	853	2,7	1,9	1,1	1,5	312LRA350181M030025A
	220	22 x 45	698	3,0	2,1	1,2	1,7	312LRA350221M022045A
	220	25 x 35	698	3,0	2,1	1,2	1,7	312LRA350221M025035A
	220	30 x 30	698	3,0	2,1	1,2	1,7	312LRA350221M030030A
	270	25 x 45	569	3,2	2,3	1,3	1,8	312LRA350271M025045A
	270	30 x 30	569	3,2	2,3	1,3	1,8	312LRA350271M030030A
	270	35 x 25	569	3,2	2,3	1,3	1,8	312LRA350271M035025A
	270	35 x 25	569	3,2	2,3	1,3	1,8	412LRA350271M035025A
	330	25 x 50	466	3,8	2,7	1,5	2,1	312LRA350331M025050A
	330	30 x 40	466	3,8	2,7	1,5	2,1	312LRA350331M030040A
	330	35 x 30	466	3,8	2,7	1,5	2,1	312LRA350331M035030A
	330	35 x 30	466	3,8	2,7	1,5	2,1	412LRA350331M035030A
	390	30 x 45	393	4,4	3,2	1,8	2,5	312LRA350391M030045A
	390	35 x 30	393	4,4	3,2	1,8	2,5	312LRA350391M035030A
	390	35 x 30	393	4,4	3,2	1,8	2,5	412LRA350391M035030A
	470	30 x 50	326	5,0	3,6	2,0	2,8	312LRA350471M030050A
	470	35 x 40	326	5,3	3,8	2,1	3,0	312LRA350471M035040A
	470	35 x 40	326	5,3	3,8	2,1	3,0	412LRA350471M035040A
	560	30 x 50	274	5,6	4,0	2,2	3,1	312LRA350561M030050A
	560	35 x 45	274	5,6	4,0	2,2	3,1	312LRA350561M035045A
	560	35 x 45	274	5,6	4,0	2,2	3,1	412LRA350561M035045A
	560	40 x 40	274	5,6	4,0	2,2	3,1	312LRA350561M040040A
	560	40 x 40	274	5,6	4,0	2,2	3,1	412LRA350561M040040A
	680	35 x 50	227	6,8	4,8	2,7	3,8	312LRA350681M035050A
	680	35 x 50	227	6,8	4,8	2,7	3,8	412LRA350681M035050A
	680	40 x 40	227	6,5	4,6	2,6	3,6	312LRA350681M040040A
	680	40 x 40	227	6,5	4,6	2,6	3,6	412LRA350681M040040A
	820	35 x 60	189	8,0	5,7	3,2	4,5	312LRA350821M035060A
	820	35 x 60	189	8,0	5,7	3,2	4,5	412LRA350821M035060A
	820	40 x 50	189	7,7	5,5	3,1	4,3	312LRA350821M040050A
	820	40 x 50	189	7,7	5,5	3,1	4,3	412LRA350821M040050A
	1 000	35 x 70	134	9,7	6,9	3,9	5,5	312LRA350102M035070A
	1 000	35 x 70	134	9,7	6,9	3,9	5,5	412LRA350102M035070A
1 000	40 x 60	134	9,7	6,9	3,9	5,5	312LRA350102M040060A	
1 000	40 x 60	134	9,7	6,9	3,9	5,5	412LRA350102M040060A	
1 000	50 x 50	134	10,3	7,4	4,1	5,8	312LRA350102M050050A	
1 200	35 x 80	116	11,2	8,0	4,5	6,3	312LRA350122M035080A	
1 200	35 x 80	116	11,2	8,0	4,5	6,3	412LRA350122M035080A	
1 200	40 x 60	116	10,6	7,6	4,2	5,9	312LRA350122M040060A	
1 200	40 x 60	116	10,6	7,6	4,2	5,9	412LRA350122M040060A	
1 500	35 x 105	95	14,2	10,1	5,7	7,9	312LRA350152M035105A	

Anschlusslänge / Termination Length A,B or F ▲

## Technische Daten und Bestellnummern / Technical Data and Catalog Part Numbers

$U_R$ ( $U_S$ ) [VDC]	$C_R$ 100 Hz 20 °C [ $\mu$ F]	Nennmaß Nominal Size D x L [mm]	ESR <sub>max.</sub> 100 Hz 20 °C [m $\Omega$ ]	$I_{AC,max.}$ 100 Hz 40 °C [A]	$I_{AC,max.}$ 100 Hz 85 °C [A]	$I_{AC,R}$ 100 Hz 105 °C [A]	$I_{AC,max.}$ $\geq 10$ kHz 105 °C [A]	Bestellnummer Catalog Part Number 312LRA ... 2 Snap-in Terminals 412LRA ... 4 Snap-in Terminals
350 (400)	1 500	35 x 105	95	14,2	10,1	5,7	7,9	412LRA350152M035105A
	1 500	40 x 80	95	13,3	9,5	5,3	7,4	312LRA350152M040080A
	1 500	40 x 80	95	13,3	9,5	5,3	7,4	412LRA350152M040080A
	1 500	45 x 70	95	12,7	9,0	5,1	7,1	412LRA350152M045070A
	1 500	50 x 60	95	12,7	9,0	5,1	7,1	412LRA350152M050060A
	1 800	40 x 105	85	15,6	11,1	6,3	8,8	312LRA350182M040105A
	1 800	40 x 105	85	15,6	11,1	6,3	8,8	412LRA350182M040105A
	1 800	45 x 80	85	14,2	10,1	5,7	7,9	412LRA350182M045080A
	1 800	50 x 80	85	15,0	10,7	6,0	8,4	412LRA350182M050080A
	2 200	50 x 90	70	17,4	12,4	7,0	9,7	412LRA350222M050090A
	2 700	45 x 105	56	19,5	13,9	7,8	10,9	412LRA350272M045105A
	3 300	50 x 105	46	22,7	16,2	9,1	12,7	412LRA350332M050105A
400 (450)	68	22 x 30	1506	1,8	1,3	0,7	1,0	312LRA400680M022030A
	68	25 x 25	1506	1,8	1,3	0,7	1,0	312LRA400680M025025A
	82	22 x 30	1251	1,8	1,3	0,7	1,0	312LRA400820M022030A
	82	25 x 25	1251	1,8	1,3	0,7	1,0	312LRA400820M025025A
	100	22 x 30	1125	2,4	1,7	0,9	1,3	312LRA400101M022030A
	100	22 x 35	1125	2,4	1,7	0,9	1,3	312LRA400101M022035A
	100	25 x 25	1125	2,4	1,7	0,9	1,3	312LRA400101M025025A
	120	22 x 35	988	2,4	1,7	0,9	1,3	312LRA400121M022035A
	120	25 x 30	988	2,4	1,7	0,9	1,3	312LRA400121M025030A
	120	30 x 25	988	2,4	1,7	0,9	1,3	312LRA400121M030025A
	150	22 x 40	857	2,7	1,9	1,1	1,5	312LRA400151M022040A
	150	25 x 30	857	2,7	1,9	1,1	1,5	312LRA400151M025030A
	150	30 x 25	857	2,7	1,9	1,1	1,5	312LRA400151M030025A
	180	22 x 45	711	3,0	2,1	1,2	1,7	312LRA400181M022045A
	180	25 x 35	711	3,0	2,1	1,2	1,7	312LRA400181M025035A
	180	25 x 40	711	3,0	2,1	1,2	1,7	312LRA400181M025040A
	180	30 x 30	711	3,0	2,1	1,2	1,7	312LRA400181M030030A
	180	35 x 25	711	3,2	2,3	1,3	1,8	312LRA400181M035025A
	180	35 x 25	711	3,2	2,3	1,3	1,8	412LRA400181M035025A
	220	25 x 45	582	3,5	2,5	1,4	2,0	312LRA400221M025045A
	220	30 x 30	582	3,5	2,5	1,4	2,0	312LRA400221M030030A
	220	30 x 35	582	3,5	2,5	1,4	2,0	312LRA400221M030035A
	220	35 x 25	582	3,5	2,5	1,4	2,0	312LRA400221M035025A
	220	35 x 25	582	3,5	2,5	1,4	2,0	412LRA400221M035025A
	270	25 x 50	474	4,1	2,9	1,7	2,3	312LRA400271M025050A
	270	30 x 35	474	4,1	2,9	1,7	2,3	312LRA400271M030035A
	270	30 x 40	474	4,1	2,9	1,7	2,3	312LRA400271M030040A
	270	35 x 30	474	4,1	2,9	1,7	2,3	312LRA400271M035030A
	270	35 x 30	474	4,1	2,9	1,7	2,3	412LRA400271M035030A
	330	25 x 55	388	4,7	3,4	1,9	2,6	312LRA400331M025055A
	330	30 x 45	388	4,7	3,4	1,9	2,6	312LRA400331M030045A
	330	35 x 35	388	5,0	3,6	2,0	2,8	312LRA400331M035035A
	330	35 x 35	388	5,0	3,6	2,0	2,8	412LRA400331M035035A
	390	30 x 50	328	5,6	4,0	2,2	3,1	312LRA400391M030050A
	390	35 x 40	328	5,6	4,0	2,2	3,1	312LRA400391M035040A
	390	35 x 40	328	5,6	4,0	2,2	3,1	412LRA400391M035040A

Anschlusslänge / Termination Length A,B or F ▲

## Technische Daten und Bestellnummern / Technical Data and Catalog Part Numbers

$U_R$ ( $U_S$ ) [VDC]	$C_R$ 100 Hz 20 °C [μF]	Nennmaß Nominal Size D x L [mm]	ESR <sub>max.</sub> 100 Hz 20 °C [mΩ]	$I_{AC,max.}$ 100 Hz 40 °C [A]	$I_{AC,max.}$ 100 Hz 85 °C [A]	$I_{AC,R}$ 100 Hz 105 °C [A]	$I_{AC,max.}$ ≥ 10 kHz 105 °C [A]	Bestellnummer Catalog Part Number 312LRA ... 2 Snap-in Terminals 412LRA ... 4 Snap-in Terminals
400 (450)	470	30 x 55	272	6,2	4,4	2,5	3,5	312LRA400471M030055A
	470	35 x 45	272	6,5	4,6	2,6	3,6	312LRA400471M035045A
	470	35 x 45	272	6,5	4,6	2,6	3,6	412LRA400471M035045A
	470	40 x 40	272	6,5	4,6	2,6	3,6	312LRA400471M040040A
	470	40 x 40	272	6,5	4,6	2,6	3,6	412LRA400471M040040A
	560	35 x 50	228	7,1	5,0	2,8	4,0	312LRA400561M035050A
	560	35 x 50	228	7,1	5,0	2,8	4,0	412LRA400561M035050A
	680	35 x 55	188	8,0	5,7	3,2	4,5	312LRA400681M035055A
	680	35 x 55	188	8,0	5,7	3,2	4,5	412LRA400681M035055A
	680	35 x 60	188	8,3	5,9	3,3	4,6	312LRA400681M035060A
	680	35 x 60	188	8,3	5,9	3,3	4,6	412LRA400681M035060A
	680	40 x 50	188	8,0	5,7	3,2	4,5	312LRA400681M040050A
	680	40 x 50	188	8,0	5,7	3,2	4,5	412LRA400681M040050A
	820	35 x 60	156	9,1	6,5	3,7	5,1	312LRA400821M035060A
	820	35 x 60	156	9,1	6,5	3,7	5,1	412LRA400821M035060A
	820	45 x 50	156	9,1	6,5	3,7	5,1	412LRA400821M045050A
	1 000	35 x 80	130	11,2	8,0	4,5	6,3	312LRA400102M035080A
	1 000	35 x 80	130	11,2	8,0	4,5	6,3	412LRA400102M035080A
	1 000	50 x 50	130	10,9	7,8	4,4	6,1	412LRA400102M050050A
	1 200	35 x 105	106	13,3	9,5	5,3	7,4	312LRA400122M035105A
	1 200	35 x 105	106	13,3	9,5	5,3	7,4	412LRA400122M035105A
	1 200	40 x 80	106	12,4	8,8	5,0	6,9	312LRA400122M040080A
	1 200	40 x 80	106	12,4	8,8	5,0	6,9	412LRA400122M040080A
	1 200	45 x 60	106	11,8	8,4	4,7	6,6	412LRA400122M045060A
	1 500	40 x 105	85	15,3	10,9	6,1	8,6	312LRA400152M040105A
	1 500	40 x 105	85	15,3	10,9	6,1	8,6	412LRA400152M040105A
	1 500	45 x 80	85	14,2	10,1	5,7	7,9	412LRA400152M045080A
	1 500	50 x 60	85	13,3	9,5	5,3	7,4	412LRA400152M050060A
	1 800	40 x 105	74	16,5	11,8	6,6	9,3	312LRA400182M040105A
	1 800	40 x 105	74	16,5	11,8	6,6	9,3	412LRA400182M040105A
1 800	50 x 80	74	15,9	11,3	6,4	8,9	412LRA400182M050080A	
2 200	45 x 105	61	18,6	13,2	7,4	10,4	412LRA400222M045105A	
2 200	50 x 90	61	18,6	13,2	7,4	10,4	412LRA400222M050090A	
2 700	50 x 105	49	22,1	15,8	8,9	12,4	412LRA400272M050105A	
420 (470)	82	22 x 30	1568	1,8	1,3	0,7	1,0	312LRA420820M022030A
	100	22 x 30	1321	2,4	1,7	0,9	1,3	312LRA420101M022030A
	100	22 x 35	1321	2,4	1,7	0,9	1,3	312LRA420101M022035A
	100	25 x 25	1321	2,4	1,7	0,9	1,3	312LRA420101M025025A
	100	25 x 30	1321	2,7	1,9	1,1	1,5	312LRA420101M025030A
	120	22 x 35	1088	2,4	1,7	0,9	1,3	312LRA420121M022035A
	120	22 x 40	1088	2,7	1,9	1,1	1,5	312LRA420121M022040A
	120	25 x 30	1088	2,7	1,9	1,1	1,5	312LRA420121M025030A
	150	22 x 40	886	3,0	2,1	1,2	1,7	312LRA420151M022040A
	150	25 x 30	886	2,7	1,9	1,1	1,5	312LRA420151M025030A
	150	25 x 35	886	3,0	2,1	1,2	1,7	312LRA420151M025035A
	150	30 x 25	886	3,0	2,1	1,2	1,7	312LRA420151M030025A
	150	30 x 30	886	3,0	2,1	1,2	1,7	312LRA420151M030030A
	180	22 x 45	725	3,2	2,3	1,3	1,8	312LRA420181M022045A

Anschlusslänge / Termination Length A,B or F ▲

## Technische Daten und Bestellnummern / Technical Data and Catalog Part Numbers

$U_R$ ( $U_S$ ) [VDC]	$C_R$ 100 Hz 20 °C [ $\mu$ F]	Nennmaß Nominal Size D x L [mm]	ESR <sub>max.</sub> 100 Hz 20 °C [m $\Omega$ ]	$I_{AC,max.}$ 100 Hz 40 °C [A]	$I_{AC,max.}$ 100 Hz 85 °C [A]	$I_{AC,R}$ 100 Hz 105 °C [A]	$I_{AC,max.}$ $\geq 10$ kHz 105 °C [A]	Bestellnummer Catalog Part Number 312LRA ... 2 Snap-in Terminals 412LRA ... 4 Snap-in Terminals
420 (470)	180	25 x 40	725	3,5	2,5	1,4	2,0	312LRA420181M025040A
	180	30 x 30	725	3,2	2,3	1,3	1,8	312LRA420181M030030A
	220	25 x 45	544	4,1	2,9	1,7	2,3	312LRA420221M025045A
	220	30 x 30	544	3,8	2,7	1,5	2,1	312LRA420221M030030A
	220	30 x 35	544	3,8	2,7	1,5	2,1	312LRA420221M030035A
	220	35 x 25	544	3,8	2,7	1,5	2,1	312LRA420221M035025A
	220	35 x 25	544	3,8	2,7	1,5	2,1	412LRA420221M035025A
	270	25 x 50	442	4,4	3,2	1,8	2,5	312LRA420271M025050A
	270	25 x 55	442	4,4	3,2	1,8	2,5	312LRA420271M025055A
	270	30 x 35	442	4,1	2,9	1,7	2,3	312LRA420271M030035A
	270	30 x 40	442	4,4	3,2	1,8	2,5	312LRA420271M030040A
	270	35 x 30	442	4,4	3,2	1,8	2,5	312LRA420271M035030A
	270	35 x 30	442	4,4	3,2	1,8	2,5	412LRA420271M035030A
	330	30 x 45	364	4,7	3,4	1,9	2,6	312LRA420331M030045A
	330	35 x 35	364	4,7	3,4	1,9	2,6	312LRA420331M035035A
	330	35 x 35	364	4,7	3,4	1,9	2,6	412LRA420331M035035A
	390	30 x 50	305	5,0	3,6	2,0	2,8	312LRA420391M030050A
	390	35 x 40	305	5,6	4,0	2,2	3,1	312LRA420391M035040A
	390	35 x 40	305	5,6	4,0	2,2	3,1	412LRA420391M035040A
	470	35 x 45	254	6,2	4,4	2,5	3,5	312LRA420471M035045A
	470	35 x 45	254	6,2	4,4	2,5	3,5	412LRA420471M035045A
	470	40 x 40	254	6,2	4,4	2,5	3,5	312LRA420471M040040A
	470	40 x 40	254	6,2	4,4	2,5	3,5	412LRA420471M040040A
	560	35 x 50	217	7,1	5,0	2,8	4,0	312LRA420561M035050A
	560	35 x 50	217	7,1	5,0	2,8	4,0	412LRA420561M035050A
	680	40 x 50	182	8,0	5,7	3,2	4,5	312LRA420681M040050A
	680	40 x 50	182	8,0	5,7	3,2	4,5	412LRA420681M040050A
	820	40 x 60	152	9,1	6,5	3,7	5,1	312LRA420821M040060A
	820	40 x 60	152	9,1	6,5	3,7	5,1	412LRA420821M040060A
	820	45 x 50	152	8,9	6,3	3,5	5,0	412LRA420821M045050A
	1 000	35 x 80	142	10,6	7,6	4,2	5,9	312LRA420102M035080A
	1 000	35 x 80	142	10,6	7,6	4,2	5,9	412LRA420102M035080A
	1 000	50 x 50	142	9,7	6,9	3,9	5,5	412LRA420102M050050A
	1 200	35 x 105	115	13,0	9,2	5,2	7,3	312LRA420122M035105A
	1 200	35 x 105	115	13,0	9,2	5,2	7,3	412LRA420122M035105A
	1 200	40 x 80	115	12,1	8,6	4,8	6,8	312LRA420122M040080A
	1 200	40 x 80	115	12,1	8,6	4,8	6,8	412LRA420122M040080A
	1 200	45 x 70	115	11,8	8,4	4,7	6,6	412LRA420122M045070A
	1 500	40 x 105	97	15,0	10,7	6,0	8,4	312LRA420152M040105A
	1 500	40 x 105	97	15,0	10,7	6,0	8,4	412LRA420152M040105A
	1 500	45 x 80	97	13,3	9,5	5,3	7,4	412LRA420152M045080A
	1 500	50 x 70	97	13,6	9,7	5,4	7,6	412LRA420152M050070A
1 800	45 x 105	80	16,8	12,0	6,7	9,4	412LRA420182M045105A	
1 800	50 x 90	80	16,8	12,0	6,7	9,4	412LRA420182M050090A	
2 200	50 x 105	66	19,8	14,1	7,9	11,1	412LRA420222M050105A	
450 (500)	68	22 x 30	1355	1,8	1,3	0,7	1,0	312LRA450680M022030A
	68	25 x 25	1355	1,8	1,3	0,7	1,0	312LRA450680M025025A
	82	22 x 30	1104	1,8	1,3	0,7	1,0	312LRA450820M022030A

Anschlusslänge / Termination Length A,B or F ▲

## Technische Daten und Bestellnummern / Technical Data and Catalog Part Numbers

$U_R$ ( $U_S$ ) [VDC]	$C_R$ 100 Hz 20 °C [µF]	Nennmaß Nominal Size D x L [mm]	ESR <sub>max.</sub> 100 Hz 20 °C [mΩ]	$I_{AC,max.}$ 100 Hz 40 °C [A]	$I_{AC,max.}$ 100 Hz 85 °C [A]	$I_{AC,R}$ 100 Hz 105 °C [A]	$I_{AC,max.}$ ≥ 10 kHz 105 °C [A]	Bestellnummer Catalog Part Number 312LRA ... 2 Snap-in Terminals 412LRA ... 4 Snap-in Terminals
450 (500)	82	22 x 35	1104	1,8	1,3	0,7	1,0	312LRA450820M022035A
	82	25 x 25	1104	1,8	1,3	0,7	1,0	312LRA450820M025025A
	100	22 x 35	904	2,4	1,7	0,9	1,3	312LRA450101M022035A
	100	25 x 30	904	2,4	1,7	0,9	1,3	312LRA450101M025030A
	100	30 x 25	904	2,4	1,7	0,9	1,3	312LRA450101M030025A
	120	22 x 40	821	2,7	1,9	1,1	1,5	312LRA450121M022040A
	120	25 x 35	821	2,7	1,9	1,1	1,5	312LRA450121M025035A
	120	30 x 25	821	2,7	1,9	1,1	1,5	312LRA450121M030025A
	150	22 x 50	695	3,0	2,1	1,2	1,7	312LRA450151M022050A
	150	25 x 40	695	3,0	2,1	1,2	1,7	312LRA450151M025040A
	150	30 x 30	695	3,0	2,1	1,2	1,7	312LRA450151M030030A
	150	35 x 25	695	3,2	2,3	1,3	1,8	312LRA450151M035025A
	150	35 x 25	695	3,2	2,3	1,3	1,8	412LRA450151M035025A
	180	25 x 45	528	3,5	2,5	1,4	2,0	312LRA450181M025045A
	180	30 x 35	528	3,5	2,5	1,4	2,0	312LRA450181M030035A
	220	25 x 50	427	4,1	2,9	1,7	2,3	312LRA450221M025050A
	220	30 x 40	427	4,1	2,9	1,7	2,3	312LRA450221M030040A
	220	35 x 30	427	4,1	2,9	1,7	2,3	312LRA450221M035030A
	220	35 x 30	427	4,1	2,9	1,7	2,3	412LRA450221M035030A
	270	30 x 45	383	4,7	3,4	1,9	2,6	312LRA450271M030045A
	270	35 x 35	383	4,7	3,4	1,9	2,6	312LRA450271M035035A
	270	35 x 35	383	4,7	3,4	1,9	2,6	412LRA450271M035035A
	330	30 x 50	332	5,3	3,8	2,1	3,0	312LRA450331M030050A
	330	35 x 40	332	5,3	3,8	2,1	3,0	312LRA450331M035040A
	330	35 x 40	332	5,3	3,8	2,1	3,0	412LRA450331M035040A
	390	35 x 45	295	5,6	4,0	2,2	3,1	312LRA450391M035045A
	390	35 x 45	295	5,6	4,0	2,2	3,1	412LRA450391M035045A
	390	40 x 40	295	5,6	4,0	2,2	3,1	312LRA450391M040040A
	390	40 x 40	295	5,6	4,0	2,2	3,1	412LRA450391M040040A
	470	35 x 50	245	6,8	4,8	2,7	3,8	312LRA450471M035050A
	470	35 x 50	245	6,8	4,8	2,7	3,8	412LRA450471M035050A
	470	40 x 40	245	6,5	4,6	2,6	3,6	312LRA450471M040040A
	470	40 x 40	245	6,5	4,6	2,6	3,6	412LRA450471M040040A
	560	35 x 60	206	7,7	5,5	3,1	4,3	312LRA450561M035060A
	560	35 x 60	206	7,7	5,5	3,1	4,3	412LRA450561M035060A
	560	40 x 50	206	7,7	5,5	3,1	4,3	312LRA450561M040050A
	560	40 x 50	206	7,7	5,5	3,1	4,3	412LRA450561M040050A
	680	35 x 70	169	8,6	6,1	3,4	4,8	312LRA450681M035070A
	680	35 x 70	169	8,6	6,1	3,4	4,8	412LRA450681M035070A
	680	35 x 80	169	9,4	6,7	3,8	5,3	312LRA450681M035080A
680	35 x 80	169	9,4	6,7	3,8	5,3	412LRA450681M035080A	
680	40 x 60	169	8,9	6,3	3,5	5,0	312LRA450681M040060A	
680	40 x 60	169	8,9	6,3	3,5	5,0	412LRA450681M040060A	
680	45 x 50	169	9,1	6,5	3,7	5,1	412LRA450681M045050A	
820	35 x 80	140	10,6	7,6	4,2	5,9	312LRA450821M035080A	
820	35 x 80	140	10,6	7,6	4,2	5,9	412LRA450821M035080A	
820	45 x 60	140	9,7	6,9	3,9	5,5	412LRA450821M045060A	
820	50 x 50	140	9,7	6,9	3,9	5,5	412LRA450821M050050A	

Anschlusslänge / Termination Length A,B or F ▲

## Technische Daten und Bestellnummern / Technical Data and Catalog Part Numbers

$U_R$ ( $U_S$ ) [VDC]	$C_R$ 100 Hz 20 °C [ $\mu$ F]	Nennmaß Nominal Size D x L [mm]	ESR <sub>max.</sub> 100 Hz 20 °C [m $\Omega$ ]	$I_{AC,max.}$ 100 Hz 40 °C [A]	$I_{AC,max.}$ 100 Hz 85 °C [A]	$I_{AC,R}$ 100 Hz 105 °C [A]	$I_{AC,max.}$ $\geq 10$ kHz 105 °C [A]	Bestellnummer Catalog Part Number 312LRA ... 2 Snap-in Terminals 412LRA ... 4 Snap-in Terminals
450 (500)	1 000	35 x 105	115	13,0	9,2	5,2	7,3	312LRA450102M035105A
	1 000	35 x 105	115	13,0	9,2	5,2	7,3	412LRA450102M035105A
	1 000	40 x 80	115	12,1	8,6	4,8	6,8	312LRA450102M040080A
	1 000	40 x 80	115	12,1	8,6	4,8	6,8	412LRA450102M040080A
	1 000	45 x 70	115	11,5	8,2	4,6	6,4	412LRA450102M045070A
	1 000	50 x 60	115	11,8	8,4	4,7	6,6	412LRA450102M050060A
	1 200	40 x 105	95	15,0	10,7	6,0	8,4	312LRA450122M040105A
	1 200	40 x 105	95	15,0	10,7	6,0	8,4	412LRA450122M040105A
	1 200	50 x 80	95	14,5	10,3	5,8	8,1	412LRA450122M050080A
	1 500	40 x 105	87	15,6	11,1	6,3	8,8	312LRA450152M040105A
	1 500	40 x 105	87	15,6	11,1	6,3	8,8	412LRA450152M040105A
	1 500	50 x 90	87	15,6	11,1	6,3	8,8	412LRA450152M050090A
	1 800	50 x 105	72	18,3	13,0	7,3	10,2	412LRA450182M050105A
500 (550)	47	22 x 30	3228	1,4	1,0	0,6	0,8	312LRA500470M022030A
	56	22 x 40	2710	1,4	1,0	0,6	0,8	312LRA500560M022040A
	68	22 x 45	2232	1,7	1,2	0,7	1,0	312LRA500680M022045A
	68	25 x 30	2232	1,7	1,2	0,7	1,0	312LRA500680M025030A
	82	22 x 50	1851	2,3	1,6	0,9	1,3	312LRA500820M022050A
	82	25 x 40	1851	2,3	1,6	0,9	1,3	312LRA500820M025040A
	100	22 x 45	1517	2,3	1,6	0,9	1,3	312LRA500101M022045A
	100	25 x 40	1517	2,3	1,6	0,9	1,3	312LRA500101M025040A
	100	30 x 30	1517	2,3	1,6	0,9	1,3	312LRA500101M030030A
	120	22 x 50	1265	2,6	1,8	1,0	1,4	312LRA500121M022050A
	120	25 x 40	1265	2,6	1,8	1,0	1,4	312LRA500121M025040A
	120	30 x 35	1265	2,6	1,8	1,0	1,4	312LRA500121M030035A
	120	35 x 30	1265	2,9	2,0	1,1	1,6	312LRA500121M035030A
	120	35 x 30	1265	2,9	2,0	1,1	1,6	412LRA500121M035030A
	150	25 x 45	1012	2,9	2,0	1,1	1,6	312LRA500151M025045A
	150	30 x 40	1012	3,1	2,2	1,3	1,8	312LRA500151M030040A
	150	35 x 35	1012	3,1	2,2	1,3	1,8	312LRA500151M035035A
	150	35 x 35	1012	3,1	2,2	1,3	1,8	412LRA500151M035035A
	180	25 x 50	843	3,4	2,4	1,4	1,9	312LRA500181M025050A
	180	30 x 45	843	3,4	2,4	1,4	1,9	312LRA500181M030045A
	180	35 x 40	843	3,7	2,6	1,5	2,1	312LRA500181M035040A
	180	35 x 40	843	3,7	2,6	1,5	2,1	412LRA500181M035040A
	220	30 x 50	690	4,0	2,8	1,6	2,2	312LRA500221M030050A
	220	35 x 40	690	4,0	2,8	1,6	2,2	312LRA500221M035040A
	220	35 x 40	690	4,0	2,8	1,6	2,2	412LRA500221M035040A
	270	30 x 55	562	4,6	3,2	1,8	2,6	312LRA500271M030055A
	270	35 x 50	562	4,8	3,4	1,9	2,7	312LRA500271M035050A
	270	35 x 50	562	4,8	3,4	1,9	2,7	412LRA500271M035050A
	270	40 x 40	562	4,8	3,4	1,9	2,7	312LRA500271M040040A
	270	40 x 40	562	4,8	3,4	1,9	2,7	412LRA500271M040040A
	330	35 x 50	460	5,4	3,9	2,2	3,0	312LRA500331M035050A
	330	35 x 50	460	5,4	3,9	2,2	3,0	412LRA500331M035050A
	330	40 x 40	460	5,1	3,7	2,1	2,9	312LRA500331M040040A
330	40 x 40	460	5,1	3,7	2,1	2,9	412LRA500331M040040A	
390	35 x 60	389	6,3	4,5	2,5	3,5	312LRA500391M035060A	

Anschlusslänge / Termination Length A,B or F ▲



## Technische Daten und Bestellnummern / Technical Data and Catalog Part Numbers

$U_R$ ( $U_S$ ) [VDC]	$C_R$ 100 Hz 20 °C [μF]	Nennmaß Nominal Size D x L [mm]	ESR <sub>max.</sub> 100 Hz 20 °C [mΩ]	$I_{AC,max.}$ 100 Hz 40 °C [A]	$I_{AC,max.}$ 100 Hz 85 °C [A]	$I_{AC,R}$ 100 Hz 105 °C [A]	$I_{AC,max.}$ ≥ 10 kHz 105 °C [A]	Bestellnummer Catalog Part Number 312LRA ... 2 Snap-in Terminals 412LRA ... 4 Snap-in Terminals
500 (550)	390	35 x 60	389	6,3	4,5	2,5	3,5	412LRA500391M035060A
	390	40 x 50	389	6,3	4,5	2,5	3,5	312LRA500391M040050A
	390	40 x 50	389	6,3	4,5	2,5	3,5	412LRA500391M040050A
	470	35 x 60	323	7,1	5,1	2,9	4,0	312LRA500471M035060A
	470	35 x 60	323	7,1	5,1	2,9	4,0	412LRA500471M035060A
	470	40 x 50	323	6,8	4,9	2,7	3,8	312LRA500471M040050A
	470	40 x 50	323	6,8	4,9	2,7	3,8	412LRA500471M040050A
	560	35 x 70	270	8,0	5,7	3,2	4,5	312LRA500561M035070A
	560	35 x 70	270	8,0	5,7	3,2	4,5	412LRA500561M035070A
	560	40 x 60	270	8,0	5,7	3,2	4,5	312LRA500561M040060A
	560	40 x 60	270	8,0	5,7	3,2	4,5	412LRA500561M040060A
	560	45 x 50	270	7,7	5,5	3,1	4,3	412LRA500561M045050A
	680	35 x 80	224	9,4	6,7	3,8	5,3	312LRA500681M035080A
	680	35 x 80	224	9,4	6,7	3,8	5,3	412LRA500681M035080A
	680	40 x 70	224	9,4	6,7	3,8	5,3	312LRA500681M040070A
	680	40 x 70	224	9,4	6,7	3,8	5,3	412LRA500681M040070A
	680	45 x 60	224	9,1	6,5	3,6	5,1	412LRA500681M045060A
	680	50 x 50	224	9,1	6,5	3,6	5,1	412LRA500821M050050A
	820	40 x 80	185	10,8	7,7	4,3	6,1	312LRA500821M040080A
	820	40 x 80	185	10,8	7,7	4,3	6,1	412LRA500821M040080A
	820	45 x 70	185	10,5	7,5	4,2	5,9	412LRA500821M045070A
	820	50 x 60	185	10,5	7,5	4,2	5,9	412LRA500821M050060A
	1 000	40 x 105	152	13,7	9,7	5,5	7,7	312LRA500102M040105A
	1 000	40 x 105	152	13,7	9,7	5,5	7,7	412LRA500102M040105A
	1 000	45 x 90	152	12,5	8,9	5,0	7,0	412LRA500102M045090A
	1 000	50 x 80	152	12,8	9,1	5,1	7,2	412LRA500102M050080A
	1 200	45 x 105	127	14,8	10,6	5,9	8,3	412LRA500122M045105A
	1 200	50 x 90	127	14,8	10,6	5,9	8,3	412LRA500122M050090A
	1 500	50 x 105	101	17,7	12,6	7,1	9,9	412LRA500152M050105A
	550 (600)	33	22 x 30	4951	0,9	0,6	0,3	0,5
39		22 x 35	4190	1,1	0,8	0,5	0,6	312LRA550390M022035A
47		22 x 40	3477	1,4	1,0	0,6	0,8	312LRA550470M022040A
56		22 x 45	2918	1,7	1,2	0,7	1,0	312LRA550560M022045A
56		25 x 30	2918	1,7	1,2	0,7	1,0	312LRA550560M025030A
68		22 x 50	2403	2,3	1,6	0,9	1,3	312LRA550680M022050A
68		25 x 40	2403	2,3	1,6	0,9	1,3	312LRA550680M025040A
82		25 x 45	1993	2,6	1,8	1,0	1,4	312LRA550820M025045A
82		30 x 30	1993	2,6	1,8	1,0	1,4	312LRA550820M030030A
100		25 x 50	1634	2,9	2,0	1,1	1,6	312LRA550101M025050A
100		30 x 35	1634	2,9	2,0	1,1	1,6	312LRA550101M030035A
100		35 x 30	1634	2,9	2,0	1,1	1,6	312LRA550101M035030A
100		35 x 30	1634	2,9	2,0	1,1	1,6	412LRA550101M035030A
120		30 x 40	1362	3,1	2,2	1,3	1,8	312LRA550121M030040A
120		35 x 35	1362	3,1	2,2	1,3	1,8	312LRA550121M035035A
120		35 x 35	1362	3,1	2,2	1,3	1,8	412LRA550121M035035A
150		30 x 45	1089	3,4	2,4	1,4	1,9	312LRA550151M030045A
150		35 x 40	1089	3,4	2,4	1,4	1,9	312LRA550151M035040A
150	35 x 40	1089	3,4	2,4	1,4	1,9	412LRA550151M035040A	

Anschlusslänge / Termination Length A,B or F ▲

## Technische Daten und Bestellnummern / Technical Data and Catalog Part Numbers

$U_R$ ( $U_S$ ) [VDC]	$C_R$ 100 Hz 20 °C [ $\mu$ F]	Nennmaß Nominal Size D x L [mm]	ESR <sub>max.</sub> 100 Hz 20 °C [m $\Omega$ ]	$I_{AC,max.}$ 100 Hz 40 °C [A]	$I_{AC,max.}$ 100 Hz 85 °C [A]	$I_{AC,R}$ 100 Hz 105 °C [A]	$I_{AC,max.}$ $\geq 10$ kHz 105 °C [A]	Bestellnummer Catalog Part Number 312LRA ... 2 Snap-in Terminals 412LRA ... 4 Snap-in Terminals
550 (600)	180	30 x 50	908	3,7	2,6	1,5	2,1	312LRA550181M030050A
	180	35 x 45	908	3,7	2,6	1,5	2,1	312LRA550181M035045A
	180	35 x 45	908	3,7	2,6	1,5	2,1	412LRA550181M035045A
	220	35 x 50	743	4,3	3,0	1,7	2,4	312LRA550221M035050A
	220	35 x 50	743	4,3	3,0	1,7	2,4	412LRA550221M035050A
	270	40 x 40	603	4,8	3,4	1,9	2,7	312LRA550271M040040A
	270	40 x 40	603	4,8	3,4	1,9	2,7	412LRA550271M040040A
	330	35 x 60	495	5,4	3,9	2,2	3,0	312LRA550331M035060A
	330	35 x 60	495	5,4	3,9	2,2	3,0	412LRA550331M035060A
	330	40 x 40	495	5,1	3,7	2,1	2,9	312LRA550331M040040A
	330	40 x 40	495	5,1	3,7	2,1	2,9	412LRA550331M040040A
	390	35 x 70	417	6,6	4,7	2,6	3,7	312LRA550391M035070A
	390	35 x 70	417	6,6	4,7	2,6	3,7	412LRA550391M035070A
	390	40 x 50	417	6,3	4,5	2,5	3,5	312LRA550391M040050A
	390	40 x 50	417	6,3	4,5	2,5	3,5	412LRA550391M040050A
	470	35 x 80	346	7,7	5,5	3,1	4,3	312LRA550471M035080A
	470	35 x 80	346	7,7	5,5	3,1	4,3	412LRA550471M035080A
	470	40 x 60	346	7,1	5,1	2,9	4,0	312LRA550471M040060A
	470	40 x 60	346	7,1	5,1	2,9	4,0	412LRA550471M040060A
	470	45 x 50	346	6,8	4,9	2,7	3,8	312LRA550471M045050A
	470	45 x 50	346	6,8	4,9	2,7	3,8	412LRA550471M045050A
	560	35 x 80	290	8,3	5,9	3,3	4,6	312LRA550561M035080A
	560	35 x 80	290	8,3	5,9	3,3	4,6	412LRA550561M035080A
	560	40 x 70	290	8,3	5,9	3,3	4,6	312LRA550561M040070A
	560	40 x 70	290	8,3	5,9	3,3	4,6	412LRA550561M040070A
	560	45 x 60	290	7,7	5,5	3,1	4,3	312LRA550561M045060A
	560	50 x 50	290	7,7	5,5	3,1	4,3	412LRA550561M050050A
	680	35 x 105	239	10,3	7,3	4,1	5,7	312LRA550681M035105A
	680	35 x 105	239	10,3	7,3	4,1	5,7	412LRA550681M035105A
	680	40 x 80	239	9,4	6,7	3,8	5,3	312LRA550681M040080A
	680	40 x 80	239	9,4	6,7	3,8	5,3	412LRA550681M040080A
	680	45 x 70	239	9,1	6,5	3,6	5,1	312LRA550681M045070A
	680	50 x 60	239	9,1	6,5	3,6	5,1	412LRA550681M050060A
	820	40 x 105	199	11,7	8,3	4,7	6,5	312LRA550821M040105A
	820	40 x 105	199	11,7	8,3	4,7	6,5	412LRA550821M040105A
	820	45 x 90	199	11,1	7,9	4,4	6,2	312LRA550821M045090A
	820	50 x 80	199	11,1	7,9	4,4	6,2	412LRA550821M050080A
	1 000	45 x 105	163	12,8	9,1	5,1	7,2	312LRA550102M045105A
	1 000	50 x 90	163	12,8	9,1	5,1	7,2	412LRA550102M050090A
	1 200	50 x 105	136	15,1	10,8	6,0	8,5	312LRA550122M050105A

Anschlusslänge / Termination Length A,B or F ▲

Umrechnungsfaktor für 120 Hz:  $I_{AC}(120\text{ Hz}) = 1,03 \times I_{AC}(100\text{ Hz})$ 120 Hz conversion factor of ripple current:  $I_{AC}(120\text{ Hz}) = 1,03 \times I_{AC}(100\text{ Hz})$ 

Andere Gehäusegrößen, auch in unterschiedlichen Kapazitäts- und Spannungswerten, sind auf Anfrage erhältlich.

Other case sizes, even in different capacitance and voltage values are available on request.