

Anwendungen und Merkmale / Applications and Features

- Professionelle Stromversorgungen und Servoantriebe
High performance in switch-mode power supplies and motor drives
- Kompakte Bauform
Compact Design
- Hohe Zuverlässigkeit und Brauchbarkeitsdauer bei hervorragender Wechselstrombelastbarkeit
High reliability and useful life at excellent ripple current capability
- 2-Snap-in Standard (311LC) und 4-Snap-in (411LC) Ausführung mit zwei lieferbaren Anschlusslängen: 6,3 mm und 4,5 mm
2-Snap-in standard (311LC) and 4-Snap-in version (411LC) available in two lead lengths: 6,3 mm and 4,5 mm
- Optional: 3-Pin verpolungssichere Snap-in Anschlüsse. Länge: 4,5 mm
Optional: 3-Pin reverse polarity protected snap-in terminals. Length 4,5 mm



Kurzdaten und Eigenschaften / Short Data and Characteristics

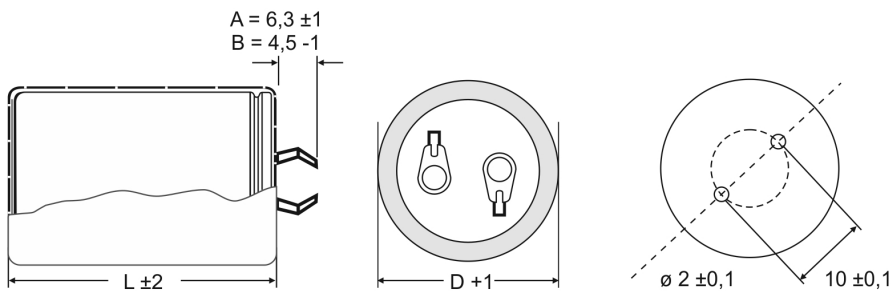
Nennspannung	Rated Voltage	U_R	16 ... 550 VDC
Nennkapazität	Rated Capacitance	C_R	33 ... 150 000 μ F
Kapazitätstoleranz	Capacitance Tolerance	ΔC	M = ± 20 %
Reststrom	Leakage Current	I_L (5 min., 20 °C bei / at U_R)	$\leq 3 \sqrt{C \cdot U}$ [μ A] (max. 3 mA)
Eigeninduktivität	Self-Inductance	ESL	ca. / approx. 20 nH
Niedertemperatureigenschaften Low Temperature Characteristics		Impedanzverhältnis bei 100 Hz Impedance ratio at 100 Hz $Z_{-25^\circ\text{C}} / Z_{+20^\circ\text{C}}$	≤ 8 (16 - 50 VDC) ≤ 4 (63 - 100 VDC) ≤ 3 (160 - 550 VDC)
Brauchbarkeitsdauer $\Delta C/C$ $\pm 30\%$ vom Anfangswert ESR $\leq 300\%$ vom Grenzwert I_L \leq Spezifizierter Grenzwert	Useful Life $\pm 30\%$ of initial value $\leq 300\%$ of specified limit \leq specified limit	105 °C $U_R; I_{AC,R}$ 85 °C $U_R; I_{AC,R 105^\circ\text{C}}$ 85 °C $U_R; I_{AC,R 105^\circ\text{C}}$ 40 °C $U_R; I_{AC,R 105^\circ\text{C}}$	> 5 000 h > 22 000 h > 12 000 h ($1,7 \times I_{AC,R 105^\circ\text{C}}$) > 200 000 h ($2,2 \times I_{AC,R 105^\circ\text{C}}$)
Lebensdauerest $\Delta C/C$ $\pm 20\%$ vom Anfangswert ESR $\leq 300\%$ vom Grenzwert I_L \leq Spezifizierter Grenzwert	Load Life Test $\pm 20\%$ of initial value $\leq 300\%$ of specified limit \leq specified limit	105 °C $U_R; I_{AC,R}$ 85 °C $U_R; I_{AC,R 105^\circ\text{C}}$	3 000 h 12 000 h
Dauerspannungsprüfung $\Delta C/C$ $\pm 20\%$ vom Anfangswert ESR $\leq 200\%$ vom Grenzwert I_L \leq Spezifizierter Grenzwert	Voltage Endurance Test $\pm 20\%$ of initial value $\leq 200\%$ of specified limit \leq specified limit	105 °C; U_R	2 000 h
Lagerdauer $\Delta C/C$ $\pm 10\%$ vom Anfangswert ESR $\leq 200\%$ vom Grenzwert I_L \leq Spezifizierter Grenzwert	Shelf Life $\pm 10\%$ of initial value $\leq 200\%$ of specified limit \leq specified limit	105 °C	1 000 h
Ausfallrate	Failure Rate	1 FIT = 1×10^{-9} /h	≤ 40 FIT
Ausfallsatz	Failure Percentage	≤ 1 % innerhalb der Brauchbarkeitsdauer / within the useful life	
IEC Klimakategorie IEC Climatic Category	IEC 60068-1 ≤ 315 VDC: 40/105/56 (- 40 °C/+ 105 °C, 56 Tage feuchte Wärme Prüfung / 56 days damp heat test) > 315 VDC: 25/105/56 (- 25 °C/+ 105 °C, 56 Tage feuchte Wärme Prüfung / 56 days damp heat test)		
Normen Specifications	IEC 60384-4 ähnlich CECC 30301-809		IEC 60384-4 similar to CECC 30301-809
Schwingfestigkeit Vibration	Nach IEC 60068-2-6, Prüfung Fc: Frequenzbereich 10 ... 55 Hz, Zeitdauer 3 x 2 h Auslenkung 0,35 mm, Beschleunigung max. 5 g		To IEC 60068-2-6, test Fc: Frequency range 10 ... 55 Hz, duration 3 x 2 h amplitude 0,35 mm, acceleration max. 5 g

RoHS konform / RoHS Compliant

Maßzeichnungen und Anschlüsse / Dimensional Drawings and Terminals

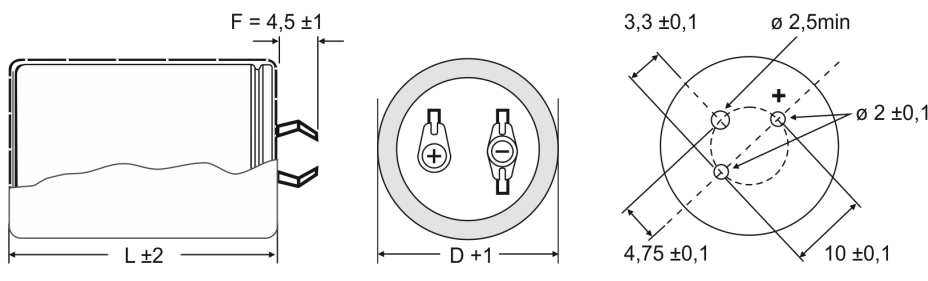
311LC, 2-Pin Snap-in Anschlüsse, 22 bis 40 mm Durchmesser

311LC, 2-Pin Snap-In Terminals, 22 through 40 mm Diameter



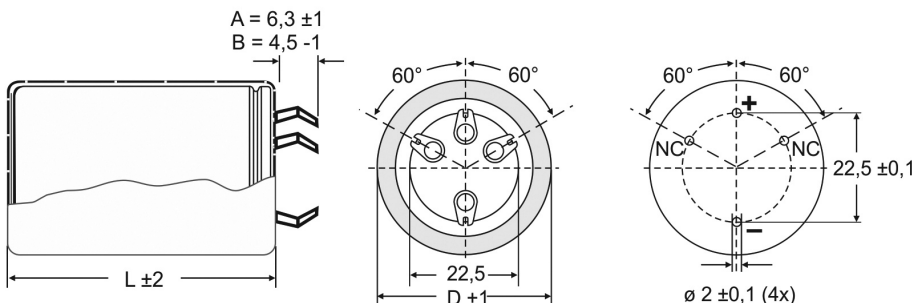
311LC, 3-Pin verpolungssichere Snap-in Anschlüsse, 22 bis 40 mm Durchmesser

311LC, 3-Pin Reverse Polarity Protected Snap-In Terminals, 22 through 40 mm Diameter

Montagebohrungen:
Ansicht von der BestückungsseiteMounting holes:
Viewed from component side

411LC, 4-Pin Snap-in Anschlüsse, 35 bis 50 mm Durchmesser

411LC, 4-Pin Snap-In Terminals, 35 through 50 mm Diameter



Kennzeichnung: Pluspol an (+); Minuspol an (-)

Pole Markings: Positive (+); Negative (-)

Die übrigen Lötcrallen (NC) dienen zur Befestigung. Sie sind potentialfrei oder mit gleichem Potential wie der Minuspol einzulöten. In der Leiterplatte sind alle Lötspitzen anzubringen, da auch nicht belegte Lötspitzen als mechanische Stützen erforderlich sind.

Use dummy terminals (NC) for mechanical support only. They are potential free or soldered with the same potential as the negative pole. All pin holes must be drilled into the circuit board, since the unconnected pins are required for mechanical fixing.

Isolation Schrumpfschlauch / Insulating Sleeve

Spannungsfestigkeit / Voltage proof :	≥ 2.500 VAC nach / to IEC 60384-4
Isolationswiderstand / Insulation resistance:	≥ 100 MΩ bei 100 VDC, nach / to IEC 60384-4

Bestellbezeichnungen der Anschlüsse / Ordering codes of the terminals

Ausführung Version	Kennbuchstabe (letzte Stelle der Bestellnummer) Identification letter (last digit of the catalog part number)
Standard-Anschlüsse (6,3 ± 1 mm) / Standard terminals (6,3 ± 1 mm)	A
Kurz-Anschlüsse (4,5 - 1 mm) / Short terminals (4,5 - 1 mm)	B
3 verpolungssichere Anschlüsse (4,5 - 1 mm) / Three reverse polarity protected terminals (4,5 - 1 mm)	F

Maße und Gewichte / Dimensions and Weights

Durchmesser Diameter D + 1 [mm]	Länge Length L ± 2 [mm]	Gewicht Weight ca. / approx. [g]
22,0	20,0	14
22,0	25,0	16
22,0	30,0	19
22,0	35,0	22
22,0	40,0	24
22,0	45,0	28
22,0	50,0	31
25,0	20,0	16
25,0	25,0	20
25,0	30,0	24
25,0	35,0	27
25,0	40,0	31
25,0	45,0	35
25,0	50,0	38
25,0	55,0	40
30,0	20,0	25
30,0	25,0	30
30,0	30,0	35
30,0	35,0	40
30,0	40,0	44
30,0	45,0	48
30,0	50,0	53
30,0	55,0	56

Durchmesser Diameter D + 1 [mm]	Länge Length L ± 2 [mm]	Gewicht Weight ca. / approx. [g]
35,0	20,0	35
35,0	25,0	42
35,0	30,0	48
35,0	35,0	54
35,0	40,0	62
35,0	45,0	67
35,0	50,0	74
35,0	55,0	80
35,0	60,0	88
35,0	65,0	93
35,0	70,0	98
35,0	75,0	104
35,0	80,0	112
35,0	105,0	144
40,0	40,0	82
40,0	50,0	105
40,0	60,0	130
40,0	70,0	157
40,0	75,0	168
40,0	80,0	185
40,0	105,0	265
45,0	50,0	122
45,0	60,0	150
45,0	70,0	177
45,0	75,0	200
45,0	80,0	213
45,0	90,0	238
45,0	105,0	299
50,0	50,0	136
50,0	60,0	168
50,0	70,0	193
50,0	75,0	218
50,0	80,0	239
50,0	90,0	241
50,0	105,0	325

Andere Gehäusegrößen, auch in unterschiedlichen Kapazitäts- und Spannungswerten, sind auf Anfrage erhältlich.
Other case sizes, even in different capacitance and voltage values are available on request.

Technische Daten / Specifications

Zulässiger Wechselstrom I_{AC} in Abhängigkeit von der Frequenz f Frequency f Factor of Permissible Ripple Current I_{AC}

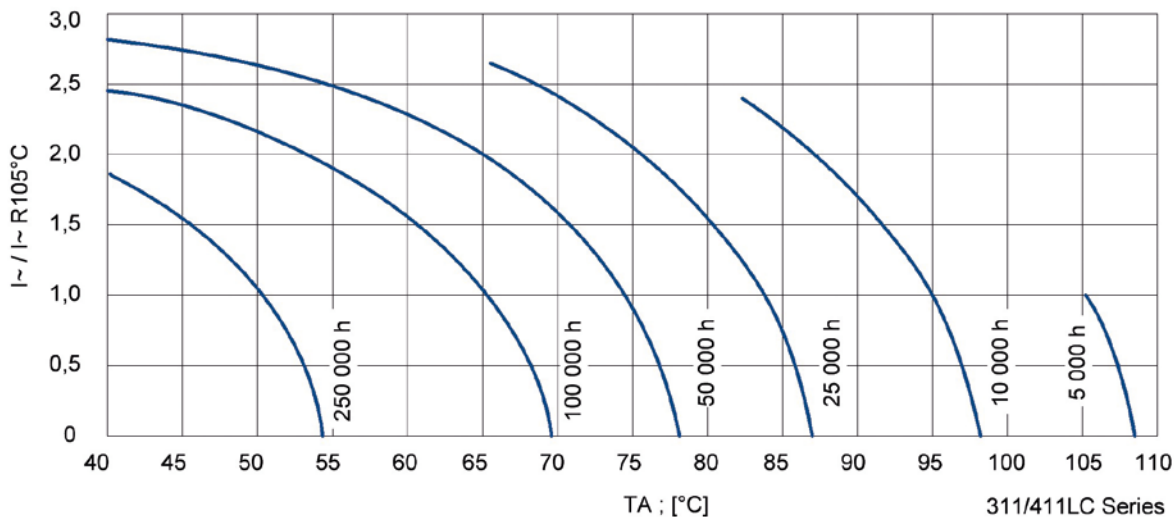
Frequenz in Hz Frequency at Hz	50	60	100 *	500	1 000	≥ 10 000
Becherdurchmesser / Case Diameter 22 mm ... 50 mm	Faktor / Factor x $I_{AC,R}$					
16 VDC ... 100 VDC	0,93	0,94	1,00	1,05	1,10	1,15
160 VDC ... 550 VDC	0,80	0,86	1,00	1,20	1,25	1,45

* = Umrechnungsfaktor für 120 Hz: $I_{AC}(120 \text{ Hz}) = 1,03 \times I_{AC}(100 \text{ Hz})$ 120 Hz conversion factor of ripple current: $I_{AC}(120 \text{ Hz}) = 1,03 \times I_{AC}(100 \text{ Hz})$ Zulässiger Wechselstrom I_{AC} in Abhängigkeit von der Umgebungstemperatur T_A Ambient Temperature T_A Factor of Permissible Ripple Current I_{AC}

Umgebungstemperatur Ambient Temperature	40°C	45°C	60°C	70°C	85°C	105°C
Faktor / Factor x $I_{AC,R}$	2,60	2,55	2,40	2,20	1,85	1,00

Faktor K_C für forcierte Kühlung des KondensatorsFactor K_C for Forced Capacitor Cooling

Luftgeschwindigkeit Air Speed	≤ 0,5 m/s	1 m/s	2 m/s	3 m/s	4 m/s
Durchmesser / Diameter	Faktor / Factor x $I_{AC,R}$				
22 mm ... 50 mm	1,00	1,10	1,15	1,25	1,30

Brauchbarkeitsdauer in Abhängigkeit von der Umgebungstemperatur T_A und WechselstrombelastungUseful Life depending on Ambient Temperature T_A and Ripple Current Operating Conditions

Technische Daten und Bestellnummern / Technical Data and Catalog Part Numbers

U_R (U_S) [VDC]	C_R 100 Hz 20 °C [μ F]	Nennmaß Nominal Size D x L [mm]	ESR _{max.} 100 Hz 20 °C [m Ω]	$I_{AC,max.}$ 100 Hz 40 °C [A]	$I_{AC,max.}$ 100 Hz 85 °C [A]	$I_{AC,R}$ 100 Hz 105 °C [A]	$I_{AC,max.}$ ≥ 10 kHz 105 °C [A]	Bestellnummer Catalog Part Number 311LCA ... 2 Snap-in Terminals 411LCA ... 4 Snap-in Terminals
16 (20)	3 300	22 x 20	187	3,1	2,2	1,2	1,4	311LCA016332M022020A
	3 300	22 x 25	163	3,4	2,4	1,3	1,5	311LCA016332M022025A
	4 700	22 x 25	114	4,2	3,0	1,6	1,9	311LCA016472M022025A
	4 700	25 x 20	137	3,7	2,6	1,4	1,6	311LCA016472M025020A
	6 800	22 x 25	82	5,6	4,0	2,2	2,5	311LCA016682M022025A
	6 800	30 x 20	94	5,6	4,0	2,2	2,5	311LCA016682M030020A
	8 200	22 x 30	77	6,5	4,6	2,5	2,9	311LCA016822M022030A
	10 000	22 x 30	65	7,0	5,0	2,7	3,1	311LCA016103M022030A
	10 000	25 x 25	65	7,3	5,2	2,8	3,2	311LCA016103M025025A
	10 000	35 x 20	70	6,7	4,8	2,6	3,0	311LCA016103M035020A
	10 000	35 x 20	70	6,7	4,8	2,6	3,0	411LCA016103M035020A
	12 000	22 x 35	51	7,9	5,6	3,0	3,5	311LCA016123M022035A
	12 000	25 x 30	51	8,1	5,8	3,1	3,6	311LCA016123M025030A
	12 000	30 x 25	51	8,4	6,0	3,2	3,7	311LCA016123M030025A
	15 000	22 x 40	43	9,0	6,4	3,5	4,0	311LCA016153M022040A
	15 000	25 x 35	43	9,3	6,6	3,6	4,1	311LCA016153M025035A
	15 000	30 x 30	43	9,5	6,8	3,7	4,2	311LCA016153M030030A
	18 000	22 x 45	37	9,8	7,0	3,8	4,3	311LCA016183M022045A
	18 000	25 x 40	37	10,1	7,2	3,9	4,5	311LCA016183M025040A
	18 000	30 x 30	37	9,8	7,0	3,8	4,3	311LCA016183M030030A
	18 000	35 x 25	37	10,4	7,4	4,0	4,6	311LCA016183M035025A
	18 000	35 x 25	37	10,4	7,4	4,0	4,6	411LCA016183M035025A
	22 000	25 x 45	31	10,7	7,6	4,1	4,7	311LCA016223M025045A
	22 000	30 x 35	31	10,7	7,6	4,1	4,7	311LCA016223M030035A
	22 000	35 x 30	31	11,2	8,0	4,3	5,0	311LCA016223M035030A
	22 000	35 x 30	31	11,2	8,0	4,3	5,0	411LCA016223M035030A
	27 000	25 x 50	28	12,1	8,6	4,6	5,3	311LCA016273M025050A
	27 000	30 x 40	28	12,1	8,6	4,6	5,3	311LCA016273M030040A
	27 000	35 x 30	28	12,1	8,6	4,6	5,3	311LCA016273M035030A
	27 000	35 x 30	28	12,1	8,6	4,6	5,3	411LCA016273M035030A
	33 000	30 x 45	21	13,5	9,6	5,2	6,0	311LCA016333M030045A
	33 000	35 x 35	21	13,5	9,6	5,2	6,0	311LCA016333M035035A
	33 000	35 x 35	21	13,5	9,6	5,2	6,0	411LCA016333M035035A
	39 000	30 x 50	20	14,0	10,0	5,4	6,2	311LCA016393M030050A
	39 000	35 x 40	20	14,3	10,2	5,5	6,3	311LCA016393M035040A
	39 000	35 x 40	20	14,3	10,2	5,5	6,3	411LCA016393M035040A
	47 000	35 x 45	19	14,9	10,6	5,7	6,6	311LCA016473M035045A
	47 000	35 x 45	19	14,9	10,6	5,7	6,6	411LCA016473M035045A
	47 000	40 x 40	19	15,7	11,2	6,0	7,0	311LCA016473M040040A
	47 000	40 x 40	19	15,7	11,2	6,0	7,0	411LCA016473M040040A
56 000	35 x 50	18	16,6	11,8	6,4	7,3	311LCA016563M035050A	
56 000	35 x 50	18	16,6	11,8	6,4	7,3	411LCA016563M035050A	
68 000	35 x 60	16	17,7	12,6	6,8	7,8	311LCA016683M035060A	
68 000	35 x 60	16	17,7	12,6	6,8	7,8	411LCA016683M035060A	
68 000	35 x 70	16	20,2	14,4	7,8	8,9	311LCA016683M035070A	
68 000	35 x 70	16	20,2	14,4	7,8	8,9	411LCA016683M035070A	
68 000	40 x 50	16	19,4	13,8	7,5	8,6	311LCA016683M040050A	
68 000	40 x 50	16	19,4	13,8	7,5	8,6	411LCA016683M040050A	

Anschlusslänge / Termination Length A,B or F ▲

Technische Daten und Bestellnummern / Technical Data and Catalog Part Numbers

U_R (U_S) [VDC]	C_R 100 Hz 20 °C [μ F]	Nennmaß Nominal Size D x L [mm]	ESR _{max.} 100 Hz 20 °C [m Ω]	$I_{AC,max.}$ 100 Hz 40 °C [A]	$I_{AC,max.}$ 100 Hz 85 °C [A]	$I_{AC,R}$ 100 Hz 105 °C [A]	$I_{AC,max.}$ ≥ 10 kHz 105 °C [A]	Bestellnummer Catalog Part Number 311LCA ... 2 Snap-in Terminals 411LCA ... 4 Snap-in Terminals
16 (20)	82 000	35 x 80	13	22,2	15,8	8,5	9,8	311LCA016823M035080A
	82 000	35 x 80	13	22,2	15,8	8,5	9,8	411LCA016823M035080A
	82 000	40 x 60	13	21,3	15,2	8,2	9,4	311LCA016823M040060A
	82 000	40 x 60	13	21,3	15,2	8,2	9,4	411LCA016823M040060A
	100 000	35 x 80	12	23,9	17,0	9,2	10,6	311LCA016104M035080A
	100 000	35 x 80	12	23,9	17,0	9,2	10,6	411LCA016104M035080A
	100 000	45 x 60	12	22,5	16,0	8,6	9,9	411LCA016104M045060A
	120 000	35 x 105	11	27,8	19,8	10,7	12,3	311LCA016124M035105A
	120 000	35 x 105	11	27,8	19,8	10,7	12,3	411LCA016124M035105A
	120 000	40 x 80	11	26,1	18,6	10,0	11,6	311LCA016124M040080A
	120 000	40 x 80	11	26,1	18,6	10,0	11,6	411LCA016124M040080A
	120 000	50 x 50	11	25,3	18,0	9,7	11,2	411LCA016124M050050A
	150 000	40 x 105	10	30,6	21,8	11,8	13,5	311LCA016154M040105A
	150 000	40 x 105	10	30,6	21,8	11,8	13,5	411LCA016154M040105A
	150 000	45 x 80	10	27,2	19,4	10,5	12,0	411LCA016154M045080A
	150 000	50 x 60	10	26,7	19,0	10,3	11,8	411LCA016154M050060A
	180 000	45 x 105	9,2	32,0	22,8	12,3	14,2	411LCA016184M045105A
	180 000	50 x 80	9,6	30,6	21,8	11,8	13,5	411LCA016184M050080A
220 000	50 x 90	8,2	34,0	24,2	13,1	15,0	411LCA016224M050090A	
270 000	50 x 105	6,6	38,8	27,6	14,9	17,1	411LCA016274M050105A	
25 (32)	2 200	22 x 20	254	3,1	2,2	1,2	1,4	311LCA025222M022020A
	3 300	22 x 25	160	3,9	2,8	1,5	1,7	311LCA025332M022025A
	3 300	25 x 20	178	4,2	3,0	1,6	1,9	311LCA025332M025020A
	4 700	22 x 25	98	5,3	3,8	2,1	2,4	311LCA025472M022025A
	4 700	30 x 20	98	5,6	4,0	2,2	2,5	311LCA025472M030020A
	5 600	22 x 30	84	5,9	4,2	2,3	2,6	311LCA025562M022030A
	6 800	22 x 30	65	6,5	4,6	2,5	2,9	311LCA025682M022030A
	6 800	25 x 25	65	6,7	4,8	2,6	3,0	311LCA025682M025025A
	6 800	35 x 20	70	7,0	5,0	2,7	3,1	311LCA025682M035020A
	6 800	35 x 20	70	7,0	5,0	2,7	3,1	411LCA025682M035020A
	8 200	22 x 35	56	7,3	5,2	2,8	3,2	311LCA025822M022035A
	8 200	25 x 30	56	7,3	5,2	2,8	3,2	311LCA025822M025030A
	8 200	30 x 25	56	7,6	5,4	2,9	3,4	311LCA025822M030025A
	10 000	22 x 40	47	8,1	5,8	3,1	3,6	311LCA025103M022040A
	10 000	25 x 35	47	8,1	5,8	3,1	3,6	311LCA025103M025035A
	10 000	30 x 30	47	8,4	6,0	3,2	3,7	311LCA025103M030030A
	10 000	35 x 25	47	9,0	6,4	3,5	4,0	311LCA025103M035025A
	10 000	35 x 25	47	9,0	6,4	3,5	4,0	411LCA025103M035025A
	12 000	22 x 45	41	9,3	6,6	3,6	4,1	311LCA025123M022045A
	12 000	25 x 40	41	9,5	6,8	3,7	4,2	311LCA025123M025040A
	12 000	30 x 30	41	9,3	6,6	3,6	4,1	311LCA025123M030030A
	12 000	35 x 25	41	9,5	6,8	3,7	4,2	311LCA025123M035025A
	12 000	35 x 25	41	9,5	6,8	3,7	4,2	411LCA025123M035025A
	15 000	25 x 45	33	10,1	7,2	3,9	4,5	311LCA025153M025045A
15 000	30 x 35	33	10,1	7,2	3,9	4,5	311LCA025153M030035A	
15 000	35 x 30	33	10,4	7,4	4,0	4,6	311LCA025153M035030A	
15 000	35 x 30	33	10,4	7,4	4,0	4,6	411LCA025153M035030A	
18 000	25 x 50	28	11,2	8,0	4,3	5,0	311LCA025183M025050A	

Anschlusslänge / Termination Length A,B or F ▲

Technische Daten und Bestellnummern / Technical Data and Catalog Part Numbers

U_R (U_S) [VDC]	C_R 100 Hz 20 °C [μF]	Nennmaß Nominal Size D x L [mm]	ESR _{max.} 100 Hz 20 °C [mΩ]	$I_{AC,max.}$ 100 Hz 40 °C [A]	$I_{AC,max.}$ 100 Hz 85 °C [A]	$I_{AC,R}$ 100 Hz 105 °C [A]	$I_{AC,max.}$ ≥ 10 kHz 105 °C [A]	Bestellnummer Catalog Part Number 311LCA ... 2 Snap-in Terminals 411LCA ... 4 Snap-in Terminals
25 (32)	18 000	30 x 40	28	11,2	8,0	4,3	5,0	311LCA025183M030040A
	18 000	35 x 35	28	11,8	8,4	4,5	5,2	311LCA025183M035035A
	18 000	35 x 35	28	11,8	8,4	4,5	5,2	411LCA025183M035035A
	22 000	30 x 45	23	12,9	9,2	5,0	5,7	311LCA025223M030045A
	22 000	35 x 35	23	13,2	9,4	5,1	5,8	311LCA025223M035035A
	22 000	35 x 35	23	13,2	9,4	5,1	5,8	411LCA025223M035035A
	27 000	35 x 45	20	14,6	10,4	5,6	6,5	311LCA025273M035045A
	27 000	35 x 45	20	14,6	10,4	5,6	6,5	411LCA025273M035045A
	27 000	40 x 40	20	14,9	10,6	5,7	6,6	311LCA025273M040040A
	27 000	40 x 40	20	14,9	10,6	5,7	6,6	411LCA025273M040040A
	33 000	35 x 50	17	16,3	11,6	6,3	7,2	311LCA025333M035050A
	33 000	35 x 50	17	16,3	11,6	6,3	7,2	411LCA025333M035050A
	33 000	40 x 40	17	15,7	11,2	6,0	7,0	311LCA025333M040040A
	33 000	40 x 40	17	15,7	11,2	6,0	7,0	411LCA025333M040040A
	39 000	35 x 60	16	17,7	12,6	6,8	7,8	311LCA025393M035060A
	39 000	35 x 60	16	17,7	12,6	6,8	7,8	411LCA025393M035060A
	39 000	40 x 50	16	17,4	12,4	6,7	7,7	311LCA025393M040050A
	39 000	40 x 50	16	17,4	12,4	6,7	7,7	411LCA025393M040050A
	47 000	35 x 60	14	19,1	13,6	7,3	8,4	311LCA025473M035060A
	47 000	35 x 60	14	19,1	13,6	7,3	8,4	411LCA025473M035060A
	47 000	35 x 70	14	20,5	14,6	7,9	9,1	311LCA025473M035070A
	47 000	35 x 70	14	20,5	14,6	7,9	9,1	411LCA025473M035070A
	47 000	40 x 50	14	18,8	13,4	7,2	8,3	311LCA025473M040050A
	47 000	40 x 50	14	18,8	13,4	7,2	8,3	411LCA025473M040050A
	47 000	40 x 60	14	20,2	14,4	7,8	8,9	311LCA025473M040060A
	47 000	40 x 60	14	20,2	14,4	7,8	8,9	411LCA025473M040060A
	56 000	35 x 80	13	22,2	15,8	8,5	9,8	311LCA025563M035080A
	56 000	35 x 80	13	22,2	15,8	8,5	9,8	411LCA025563M035080A
	56 000	40 x 60	13	20,8	14,8	8,0	9,2	311LCA025563M040060A
	56 000	40 x 60	13	20,8	14,8	8,0	9,2	411LCA025563M040060A
	68 000	40 x 80	12	23,3	16,6	9,0	10,3	311LCA025683M040080A
	68 000	40 x 80	12	23,3	16,6	9,0	10,3	411LCA025683M040080A
	68 000	45 x 60	12	22,2	15,8	8,5	9,8	411LCA025683M045060A
	82 000	35 x 105	11	27,8	19,8	10,7	12,3	311LCA025823M035105A
	82 000	35 x 105	11	27,8	19,8	10,7	12,3	411LCA025823M035105A
	82 000	40 x 80	11	26,1	18,6	10,0	11,6	311LCA025823M040080A
	82 000	40 x 80	11	26,1	18,6	10,0	11,6	411LCA025823M040080A
	82 000	50 x 50	11	23,3	16,6	9,0	10,3	411LCA025823M050050A
	100 000	40 x 105	10	30,6	21,8	11,8	13,5	311LCA025104M040105A
	100 000	40 x 105	10	30,6	21,8	11,8	13,5	411LCA025104M040105A
100 000	45 x 80	10	27,2	19,4	10,5	12,0	411LCA025104M045080A	
100 000	50 x 60	10	26,1	18,6	10,0	11,6	411LCA025104M050060A	
120 000	45 x 105	9,4	32,0	22,8	12,3	14,2	411LCA025124M045105A	
120 000	50 x 80	9,1	30,6	21,8	11,8	13,5	411LCA025124M050080A	
150 000	50 x 90	8,3	34,0	24,2	13,1	15,0	411LCA025154M050090A	
180 000	50 x 105	7,1	38,8	27,6	14,9	17,1	411LCA025184M050105A	
35 (44)	1 500	22 x 20	293	2,8	2,0	1,1	1,2	311LCA035152M022020A
	1 500	22 x 25	262	3,1	2,2	1,2	1,4	311LCA035152M022025A

Anschlusslänge / Termination Length A,B or F ▲

Technische Daten und Bestellnummern / Technical Data and Catalog Part Numbers

U_R (U_S) [VDC]	C_R 100 Hz 20 °C [μ F]	Nennmaß Nominal Size D x L [mm]	ESR _{max.} 100 Hz 20 °C [m Ω]	$I_{AC,max.}$ 100 Hz 40 °C [A]	$I_{AC,max.}$ 100 Hz 85 °C [A]	$I_{AC,R}$ 100 Hz 105 °C [A]	$I_{AC,max.}$ ≥ 10 kHz 105 °C [A]	Bestellnummer Catalog Part Number 311LCA ... 2 Snap-in Terminals 411LCA ... 4 Snap-in Terminals
35 (44)	2 200	22 x 25	186	3,4	2,4	1,3	1,5	311LCA035222M022025A
	2 200	25 x 20	194	3,7	2,6	1,4	1,6	311LCA035222M025020A
	3 300	22 x 25	116	4,8	3,4	1,8	2,1	311LCA035332M022025A
	3 300	30 x 20	124	5,1	3,6	1,9	2,2	311LCA035332M030020A
	3 900	22 x 30	107	5,3	3,8	2,1	2,4	311LCA035392M022030A
	4 700	22 x 35	86	5,9	4,2	2,3	2,6	311LCA035472M022035A
	4 700	25 x 25	86	5,6	4,0	2,2	2,5	311LCA035472M025025A
	4 700	35 x 20	95	5,9	4,2	2,3	2,6	311LCA035472M035020A
	4 700	35 x 20	95	5,9	4,2	2,3	2,6	411LCA035472M035020A
	5 600	22 x 35	66	6,2	4,4	2,4	2,7	311LCA035562M022035A
	5 600	25 x 30	66	6,5	4,6	2,5	2,9	311LCA035562M025030A
	5 600	30 x 25	66	6,5	4,6	2,5	2,9	311LCA035562M030025A
	6 800	22 x 40	55	7,3	5,2	2,8	3,2	311LCA035682M022040A
	6 800	25 x 35	55	7,3	5,2	2,8	3,2	311LCA035682M025035A
	6 800	30 x 30	55	7,6	5,4	2,9	3,4	311LCA035682M030030A
	6 800	35 x 25	55	8,1	5,8	3,1	3,6	311LCA035682M035025A
	6 800	35 x 25	55	8,1	5,8	3,1	3,6	411LCA035682M035025A
	8 200	22 x 50	47	8,4	6,0	3,2	3,7	311LCA035822M022050A
	8 200	25 x 40	47	8,1	5,8	3,1	3,6	311LCA035822M025040A
	8 200	30 x 30	47	8,1	5,8	3,1	3,6	311LCA035822M030030A
	8 200	35 x 25	47	8,4	6,0	3,2	3,7	311LCA035822M035025A
	8 200	35 x 25	47	8,4	6,0	3,2	3,7	411LCA035822M035025A
	10 000	25 x 45	39	9,0	6,4	3,5	4,0	311LCA035103M025045A
	10 000	30 x 35	39	9,5	6,8	3,7	4,2	311LCA035103M030035A
	10 000	35 x 30	39	9,8	7,0	3,8	4,3	311LCA035103M035030A
	10 000	35 x 30	39	9,8	7,0	3,8	4,3	411LCA035103M035030A
	12 000	25 x 50	33	10,7	7,6	4,1	4,7	311LCA035123M025050A
	12 000	30 x 40	33	10,4	7,4	4,0	4,6	311LCA035123M030040A
	12 000	35 x 30	33	10,7	7,6	4,1	4,7	311LCA035123M035030A
	12 000	35 x 30	33	10,7	7,6	4,1	4,7	411LCA035123M035030A
	15 000	30 x 45	30	11,5	8,2	4,4	5,1	311LCA035153M030045A
	15 000	35 x 35	30	11,8	8,4	4,5	5,2	311LCA035153M035035A
	15 000	35 x 35	30	11,8	8,4	4,5	5,2	411LCA035153M035035A
	15 000	35 x 40	30	12,1	8,6	4,6	5,3	311LCA035153M035040A
	15 000	35 x 40	30	12,1	8,6	4,6	5,3	411LCA035153M035040A
	18 000	35 x 40	26	12,9	9,2	5,0	5,7	311LCA035183M035040A
	18 000	35 x 40	26	12,9	9,2	5,0	5,7	411LCA035183M035040A
	22 000	35 x 50	22	15,2	10,8	5,8	6,7	311LCA035223M035050A
	22 000	35 x 50	22	15,2	10,8	5,8	6,7	411LCA035223M035050A
	22 000	40 x 40	22	14,9	10,6	5,7	6,6	311LCA035223M040040A
	22 000	40 x 40	22	14,9	10,6	5,7	6,6	411LCA035223M040040A
	27 000	35 x 60	20	17,4	12,4	6,7	7,7	311LCA035273M035060A
	27 000	35 x 60	20	17,4	12,4	6,7	7,7	411LCA035273M035060A
	27 000	40 x 50	20	16,8	12,0	6,5	7,5	311LCA035273M040050A
27 000	40 x 50	20	16,8	12,0	6,5	7,5	411LCA035273M040050A	
33 000	35 x 70	18	19,4	13,8	7,5	8,6	311LCA035333M035070A	
33 000	35 x 70	18	19,4	13,8	7,5	8,6	411LCA035333M035070A	
33 000	40 x 60	18	19,1	13,6	7,3	8,4	311LCA035333M040060A	

Anschlusslänge / Termination Length A,B or F ▲

Technische Daten und Bestellnummern / Technical Data and Catalog Part Numbers

U_R (U_S) [VDC]	C_R 100 Hz 20 °C [μ F]	Nennmaß Nominal Size D x L [mm]	ESR _{max.} 100 Hz 20 °C [m Ω]	$I_{AC,max.}$ 100 Hz 40 °C [A]	$I_{AC,max.}$ 100 Hz 85 °C [A]	$I_{AC,R}$ 100 Hz 105 °C [A]	$I_{AC,max.}$ ≥ 10 kHz 105 °C [A]	Bestellnummer Catalog Part Number 311LCA ... 2 Snap-in Terminals 411LCA ... 4 Snap-in Terminals
35 (44)	33 000	40 x 60	18	19,1	13,6	7,3	8,4	411LCA035333M040060A
	39 000	35 x 80	18	20,2	14,4	7,8	8,9	311LCA035393M035080A
	39 000	35 x 80	18	20,2	14,4	7,8	8,9	411LCA035393M035080A
	47 000	35 x 105	16	25,3	18,0	9,7	11,2	311LCA035473M035105A
	47 000	35 x 105	16	25,3	18,0	9,7	11,2	411LCA035473M035105A
	47 000	40 x 80	16	23,6	16,8	9,1	10,4	311LCA035473M040080A
	47 000	40 x 80	16	23,6	16,8	9,1	10,4	411LCA035473M040080A
	47 000	45 x 60	16	21,1	15,0	8,1	9,3	411LCA035473M045060A
	47 000	50 x 50	16	21,3	15,2	8,2	9,4	411LCA035473M050050A
	56 000	45 x 80	15	24,4	17,4	9,4	10,8	411LCA035563M045080A
	56 000	50 x 60	15	23,3	16,6	9,0	10,3	411LCA035563M050060A
	68 000	40 x 105	14	28,1	20,0	10,8	12,4	311LCA035683M040105A
	68 000	40 x 105	14	28,1	20,0	10,8	12,4	411LCA035683M040105A
	68 000	50 x 80	14	27,0	19,2	10,4	11,9	411LCA035683M050080A
	82 000	45 x 105	13	29,2	20,8	11,2	12,9	411LCA035823M045105A
	82 000	50 x 90	13	29,2	20,8	11,2	12,9	411LCA035823M050090A
	100 000	50 x 105	12	32,3	23,0	12,4	14,3	411LCA035104M050105A
50 (63)	1 000	22 x 20	255	2,2	1,6	0,9	1,0	311LCA050102M022020A
	1 500	22 x 25	149	3,4	2,4	1,3	1,5	311LCA050152M022025A
	1 500	25 x 20	157	3,7	2,6	1,4	1,6	311LCA050152M025020A
	1 800	22 x 25	123	3,9	2,8	1,5	1,7	311LCA050182M022025A
	2 200	22 x 30	100	4,5	3,2	1,7	2,0	311LCA050222M022030A
	2 200	30 x 20	100	4,5	3,2	1,7	2,0	311LCA050222M030020A
	2 700	22 x 30	80	4,8	3,4	1,8	2,1	311LCA050272M022030A
	2 700	25 x 25	80	4,8	3,4	1,8	2,1	311LCA050272M025025A
	3 300	22 x 35	67	5,3	3,8	2,1	2,4	311LCA050332M022035A
	3 300	25 x 30	67	5,6	4,0	2,2	2,5	311LCA050332M025030A
	3 300	30 x 25	67	5,6	4,0	2,2	2,5	311LCA050332M030025A
	3 300	35 x 25	67	5,9	4,2	2,3	2,6	311LCA050332M035025A
	3 300	35 x 25	67	5,9	4,2	2,3	2,6	411LCA050332M035025A
	3 900	22 x 40	61	5,9	4,2	2,3	2,6	311LCA050392M022040A
	3 900	25 x 35	61	6,2	4,4	2,4	2,7	311LCA050392M025035A
	3 900	30 x 25	61	5,9	4,2	2,3	2,6	311LCA050392M030025A
	4 700	22 x 45	51	6,7	4,8	2,6	3,0	311LCA050472M022045A
	4 700	25 x 40	51	6,7	4,8	2,6	3,0	311LCA050472M025040A
	4 700	30 x 30	51	6,7	4,8	2,6	3,0	311LCA050472M030030A
	4 700	35 x 25	51	7,0	5,0	2,7	3,1	311LCA050472M035025A
	4 700	35 x 25	51	7,0	5,0	2,7	3,1	411LCA050472M035025A
	5 600	22 x 50	48	7,6	5,4	2,9	3,4	311LCA050562M022050A
	5 600	25 x 40	48	7,3	5,2	2,8	3,2	311LCA050562M025040A
	5 600	30 x 35	48	7,6	5,4	2,9	3,4	311LCA050562M030035A
	5 600	35 x 30	48	8,1	5,8	3,1	3,6	311LCA050562M035030A
	5 600	35 x 30	48	8,1	5,8	3,1	3,6	411LCA050562M035030A
	6 800	25 x 50	45	8,4	6,0	3,2	3,7	311LCA050682M025050A
	6 800	30 x 40	45	8,1	5,8	3,1	3,6	311LCA050682M030040A
	6 800	35 x 30	45	8,4	6,0	3,2	3,7	311LCA050682M035030A
	6 800	35 x 30	45	8,4	6,0	3,2	3,7	411LCA050682M035030A
8 200	30 x 45	39	9,3	6,6	3,6	4,1	311LCA050822M030045A	

Anschlusslänge / Termination Length A,B or F ▲

Technische Daten und Bestellnummern / Technical Data and Catalog Part Numbers

U _R (U _S) [VDC]	C _R 100 Hz 20 °C [μF]	Nennmaß Nominal Size D x L [mm]	ESR _{max.} 100 Hz 20 °C [mΩ]	I _{AC,max.} 100 Hz 40 °C [A]	I _{AC,max.} 100 Hz 85 °C [A]	I _{AC,R} 100 Hz 105 °C [A]	I _{AC,max.} ≥ 10 kHz 105 °C [A]	Bestellnummer Catalog Part Number 311LCA ... 2 Snap-in Terminals 411LCA ... 4 Snap-in Terminals
50 (63)	8 200	35 x 35	39	9,5	6,8	3,7	4,2	311LCA050822M035035A
	8 200	35 x 35	39	9,5	6,8	3,7	4,2	411LCA050822M035035A
	10 000	30 x 50	31	11,0	7,8	4,2	4,8	311LCA050103M030050A
	10 000	35 x 40	31	11,2	8,0	4,3	5,0	311LCA050103M035040A
	10 000	35 x 40	31	11,2	8,0	4,3	5,0	411LCA050103M035040A
	12 000	35 x 45	27	12,1	8,6	4,6	5,3	311LCA050123M035045A
	12 000	35 x 45	27	12,1	8,6	4,6	5,3	411LCA050123M035045A
	12 000	40 x 40	27	12,4	8,8	4,8	5,5	311LCA050123M040040A
	12 000	40 x 40	27	12,4	8,8	4,8	5,5	411LCA050123M040040A
	15 000	35 x 50	22	13,5	9,6	5,2	6,0	311LCA050153M035050A
	15 000	35 x 50	22	13,5	9,6	5,2	6,0	411LCA050153M035050A
	15 000	35 x 60	22	14,6	10,4	5,6	6,5	311LCA050153M035060A
	15 000	35 x 60	22	14,6	10,4	5,6	6,5	411LCA050153M035060A
	15 000	40 x 40	22	13,2	9,4	5,1	5,8	311LCA050153M040040A
	15 000	40 x 40	22	13,2	9,4	5,1	5,8	411LCA050153M040040A
	15 000	40 x 50	22	14,3	10,2	5,5	6,3	311LCA050153M040050A
	15 000	40 x 50	22	14,3	10,2	5,5	6,3	411LCA050153M040050A
	18 000	35 x 60	17	15,7	11,2	6,0	7,0	311LCA050183M035060A
	18 000	35 x 60	17	15,7	11,2	6,0	7,0	411LCA050183M035060A
	18 000	35 x 70	17	16,8	12,0	6,5	7,5	311LCA050183M035070A
	18 000	35 x 70	17	16,8	12,0	6,5	7,5	411LCA050183M035070A
	18 000	40 x 60	17	16,8	12,0	6,5	7,5	311LCA050183M040060A
	18 000	40 x 60	17	16,8	12,0	6,5	7,5	411LCA050183M040060A
	22 000	35 x 80	15	18,5	13,2	7,1	8,2	311LCA050223M035080A
	22 000	35 x 80	15	18,5	13,2	7,1	8,2	411LCA050223M035080A
	22 000	40 x 50	15	16,3	11,6	6,3	7,2	311LCA050223M040050A
	22 000	40 x 50	15	16,3	11,6	6,3	7,2	411LCA050223M040050A
	27 000	35 x 80	14	19,1	13,6	7,3	8,4	311LCA050273M035080A
	27 000	35 x 80	14	19,1	13,6	7,3	8,4	411LCA050273M035080A
	27 000	40 x 60	14	18,3	13,0	7,0	8,1	311LCA050273M040060A
	27 000	40 x 60	14	18,3	13,0	7,0	8,1	411LCA050273M040060A
	27 000	45 x 50	14	18,3	13,0	7,0	8,1	411LCA050273M045050A
	33 000	35 x 105	13	24,1	17,2	9,3	10,7	311LCA050333M035105A
	33 000	35 x 105	13	24,1	17,2	9,3	10,7	411LCA050333M035105A
	33 000	45 x 60	13	20,2	14,4	7,8	8,9	411LCA050333M045060A
	33 000	50 x 50	13	20,5	14,6	7,9	9,1	411LCA050333M050050A
	39 000	40 x 80	12	23,6	16,8	9,1	10,4	311LCA050393M040080A
	39 000	40 x 80	12	23,6	16,8	9,1	10,4	411LCA050393M040080A
	39 000	45 x 70	12	22,5	16,0	8,6	9,9	411LCA050393M045070A
	39 000	50 x 60	12	22,7	16,2	8,7	10,1	411LCA050393M050060A
47 000	40 x 105	11	27,5	19,6	10,6	12,2	311LCA050473M040105A	
47 000	40 x 105	11	27,5	19,6	10,6	12,2	411LCA050473M040105A	
47 000	50 x 80	11	26,4	18,8	10,2	11,7	411LCA050473M050080A	
56 000	45 x 105	10	28,9	20,6	11,1	12,8	411LCA050563M045105A	
56 000	50 x 90	10	28,9	20,6	11,1	12,8	411LCA050563M050090A	
68 000	50 x 105	8,7	32,3	23,0	12,4	14,3	411LCA050683M050105A	
63 (79)	680	22 x 20	396	2,2	1,6	0,9	1,0	311LCA063681M022020A
	680	22 x 25	377	2,5	1,8	1,0	1,1	311LCA063681M022025A

Anschlusslänge / Termination Length A,B or F ▲

Technische Daten und Bestellnummern / Technical Data and Catalog Part Numbers

U_R (U_S) [VDC]	C_R 100 Hz 20 °C [μ F]	Nennmaß Nominal Size D x L [mm]	ESR _{max.} 100 Hz 20 °C [m Ω]	$I_{AC,max.}$ 100 Hz 40 °C [A]	$I_{AC,max.}$ 100 Hz 85 °C [A]	$I_{AC,R}$ 100 Hz 105 °C [A]	$I_{AC,max.}$ ≥ 10 kHz 105 °C [A]	Bestellnummer Catalog Part Number 311LCA ... 2 Snap-in Terminals 411LCA ... 4 Snap-in Terminals
63 (79)	1 000	22 x 25	260	3,1	2,2	1,2	1,4	311LCA063102M022025A
	1 000	25 x 20	272	3,1	2,2	1,2	1,4	311LCA063102M025020A
	1 200	22 x 25	219	3,7	2,6	1,4	1,6	311LCA063122M022025A
	1 500	22 x 30	177	3,9	2,8	1,5	1,7	311LCA063152M022030A
	1 500	30 x 20	184	4,2	3,0	1,6	1,9	311LCA063152M030020A
	1 800	22 x 30	146	4,5	3,2	1,7	2,0	311LCA063182M022030A
	1 800	25 x 25	146	4,5	3,2	1,7	2,0	311LCA063182M025025A
	2 200	22 x 35	121	5,1	3,6	1,9	2,2	311LCA063222M022035A
	2 200	25 x 30	121	5,1	3,6	1,9	2,2	311LCA063222M025030A
	2 200	30 x 25	121	5,1	3,6	1,9	2,2	311LCA063222M030025A
	2 200	35 x 20	128	5,3	3,8	2,1	2,4	311LCA063222M035020A
	2 200	35 x 20	128	5,3	3,8	2,1	2,4	411LCA063222M035020A
	2 700	22 x 40	98	5,6	4,0	2,2	2,5	311LCA063272M022040A
	2 700	25 x 35	98	5,9	4,2	2,3	2,6	311LCA063272M025035A
	2 700	30 x 25	98	5,6	4,0	2,2	2,5	311LCA063272M030025A
	3 300	22 x 50	84	6,7	4,8	2,6	3,0	311LCA063332M022050A
	3 300	25 x 40	84	6,7	4,8	2,6	3,0	311LCA063332M025040A
	3 300	30 x 30	84	6,5	4,6	2,5	2,9	311LCA063332M030030A
	3 300	35 x 25	84	7,0	5,0	2,7	3,1	311LCA063332M035025A
	3 300	35 x 25	84	7,0	5,0	2,7	3,1	411LCA063332M035025A
	3 900	25 x 45	74	7,3	5,2	2,8	3,2	311LCA063392M025045A
	3 900	30 x 35	74	7,3	5,2	2,8	3,2	311LCA063392M030035A
	3 900	35 x 30	74	7,6	5,4	2,9	3,4	311LCA063392M035030A
	3 900	35 x 30	74	7,6	5,4	2,9	3,4	411LCA063392M035030A
	4 700	25 x 50	63	8,1	5,8	3,1	3,6	311LCA063472M025050A
	4 700	30 x 40	63	8,1	5,8	3,1	3,6	311LCA063472M030040A
	4 700	35 x 30	63	8,1	5,8	3,1	3,6	311LCA063472M035030A
	4 700	35 x 30	63	8,1	5,8	3,1	3,6	411LCA063472M035030A
	5 600	30 x 45	55	9,0	6,4	3,5	4,0	311LCA063562M030045A
	5 600	35 x 35	55	9,0	6,4	3,5	4,0	311LCA063562M035035A
	5 600	35 x 35	55	9,0	6,4	3,5	4,0	411LCA063562M035035A
	6 800	30 x 50	50	9,8	7,0	3,8	4,3	311LCA063682M030050A
	6 800	35 x 40	50	10,1	7,2	3,9	4,5	311LCA063682M035040A
	6 800	35 x 40	50	10,1	7,2	3,9	4,5	411LCA063682M035040A
	8 200	35 x 45	36	11,8	8,4	4,5	5,2	311LCA063822M035045A
	8 200	35 x 45	36	11,8	8,4	4,5	5,2	411LCA063822M035045A
	8 200	40 x 40	36	11,8	8,4	4,5	5,2	311LCA063822M040040A
	8 200	40 x 40	36	11,8	8,4	4,5	5,2	411LCA063822M040040A
	10 000	35 x 50	31	12,9	9,2	5,0	5,7	311LCA063103M035050A
	10 000	35 x 50	31	12,9	9,2	5,0	5,7	411LCA063103M035050A
	12 000	35 x 50	28	13,8	9,8	5,3	6,1	311LCA063123M035050A
	12 000	35 x 50	28	13,8	9,8	5,3	6,1	411LCA063123M035050A
12 000	35 x 60	28	14,6	10,4	5,6	6,5	311LCA063123M035060A	
12 000	35 x 60	28	14,6	10,4	5,6	6,5	411LCA063123M035060A	
12 000	40 x 40	28	13,2	9,4	5,1	5,8	311LCA063123M040040A	
12 000	40 x 40	28	13,2	9,4	5,1	5,8	411LCA063123M040040A	
12 000	40 x 50	28	14,3	10,2	5,5	6,3	311LCA063123M040050A	
12 000	40 x 50	28	14,3	10,2	5,5	6,3	411LCA063123M040050A	

Anschlusslänge / Termination Length A,B or F ▲

Technische Daten und Bestellnummern / Technical Data and Catalog Part Numbers

U_R (U_S) [VDC]	C_R 100 Hz 20 °C [μ F]	Nennmaß Nominal Size D x L [mm]	ESR _{max.} 100 Hz 20 °C [m Ω]	$I_{AC,max.}$ 100 Hz 40 °C [A]	$I_{AC,max.}$ 100 Hz 85 °C [A]	$I_{AC,R}$ 100 Hz 105 °C [A]	$I_{AC,max.}$ ≥ 10 kHz 105 °C [A]	Bestellnummer Catalog Part Number 311LCA ... 2 Snap-in Terminals 411LCA ... 4 Snap-in Terminals	
63 (79)	15 000	35 x 60	24	15,2	10,8	5,8	6,7	311LCA063153M035060A	
	15 000	35 x 60	24	15,2	10,8	5,8	6,7	411LCA063153M035060A	
	15 000	40 x 50	24	14,9	10,6	5,7	6,6	311LCA063153M040050A	
	15 000	40 x 50	24	14,9	10,6	5,7	6,6	411LCA063153M040050A	
	15 000	40 x 60	24	15,7	11,2	6,0	7,0	311LCA063153M040060A	
	15 000	40 x 60	24	15,7	11,2	6,0	7,0	411LCA063153M040060A	
	18 000	35 x 80	21	18,3	13,0	7,0	8,1	311LCA063183M035080A	
	18 000	35 x 80	21	18,3	13,0	7,0	8,1	411LCA063183M035080A	
	18 000	40 x 60	21	17,4	12,4	6,7	7,7	311LCA063183M040060A	
	18 000	40 x 60	21	17,4	12,4	6,7	7,7	411LCA063183M040060A	
	22 000	40 x 80	19	20,5	14,6	7,9	9,1	311LCA063223M040080A	
	22 000	40 x 80	19	20,5	14,6	7,9	9,1	411LCA063223M040080A	
	22 000	45 x 60	19	18,5	13,2	7,1	8,2	411LCA063223M045060A	
	22 000	50 x 50	19	18,8	13,4	7,2	8,3	411LCA063223M050050A	
	27 000	35 x 105	16	23,0	16,4	8,9	10,2	311LCA063273M035105A	
	27 000	35 x 105	16	23,0	16,4	8,9	10,2	411LCA063273M035105A	
	27 000	40 x 80	16	21,6	15,4	8,3	9,6	311LCA063273M040080A	
	27 000	40 x 80	16	21,6	15,4	8,3	9,6	411LCA063273M040080A	
	27 000	50 x 60	16	20,8	14,8	8,0	9,2	411LCA063273M050060A	
	33 000	45 x 80	15	23,3	16,6	9,0	10,3	411LCA063333M045080A	
	33 000	50 x 80	15	25,0	17,8	9,6	11,1	411LCA063333M050080A	
	39 000	40 x 105	14	27,0	19,2	10,4	11,9	311LCA063393M040105A	
	39 000	40 x 105	14	27,0	19,2	10,4	11,9	411LCA063393M040105A	
	39 000	50 x 90	14	27,0	19,2	10,4	11,9	411LCA063393M050090A	
	47 000	50 x 105	13	29,8	21,2	11,4	13,2	411LCA063473M050105A	
	80 (100)	470	22 x 20	388	2,2	1,6	0,9	1,0	311LCA080471M022020A
		470	22 x 25	372	2,2	1,6	0,9	1,0	311LCA080471M022025A
		680	22 x 25	256	2,5	1,8	1,0	1,1	311LCA080681M022025A
680		25 x 20	268	2,5	1,8	1,0	1,1	311LCA080681M025020A	
820		22 x 25	206	2,8	2,0	1,1	1,2	311LCA080821M022025A	
1 000		22 x 30	169	3,4	2,4	1,3	1,5	311LCA080102M022030A	
1 000		25 x 25	169	3,4	2,4	1,3	1,5	311LCA080102M025025A	
1 000		30 x 20	184	3,1	2,2	1,2	1,4	311LCA080102M030020A	
1 200		22 x 30	158	3,7	2,6	1,4	1,6	311LCA080122M022030A	
1 200		25 x 25	158	3,7	2,6	1,4	1,6	311LCA080122M025025A	
1 500		22 x 35	124	4,5	3,2	1,7	2,0	311LCA080152M022035A	
1 500		25 x 30	124	4,5	3,2	1,7	2,0	311LCA080152M025030A	
1 500		35 x 20	133	4,2	3,0	1,6	1,9	311LCA080152M035020A	
1 500		35 x 20	133	4,2	3,0	1,6	1,9	411LCA080152M035020A	
1 800		22 x 40	103	5,1	3,6	1,9	2,2	311LCA080182M022040A	
1 800		25 x 35	103	5,1	3,6	1,9	2,2	311LCA080182M025035A	
1 800		30 x 25	103	5,1	3,6	1,9	2,2	311LCA080182M030025A	
2 200		22 x 45	84	5,6	4,0	2,2	2,5	311LCA080222M022045A	
2 200		25 x 35	84	5,3	3,8	2,1	2,4	311LCA080222M025035A	
2 200		30 x 30	84	5,6	4,0	2,2	2,5	311LCA080222M030030A	
2 200		35 x 25	84	5,9	4,2	2,3	2,6	311LCA080222M035025A	
2 200		35 x 25	84	5,9	4,2	2,3	2,6	411LCA080222M035025A	
2 700		25 x 45	72	6,5	4,6	2,5	2,9	311LCA080272M025045A	

Anschlusslänge / Termination Length A,B or F ▲

Technische Daten und Bestellnummern / Technical Data and Catalog Part Numbers

U_R (U_S) [VDC]	C_R 100 Hz 20 °C [μ F]	Nennmaß Nominal Size D x L [mm]	ESR _{max.} 100 Hz 20 °C [m Ω]	$I_{AC,max.}$ 100 Hz 40 °C [A]	$I_{AC,max.}$ 100 Hz 85 °C [A]	$I_{AC,R}$ 100 Hz 105 °C [A]	$I_{AC,max.}$ ≥ 10 kHz 105 °C [A]	Bestellnummer Catalog Part Number 311LCA ... 2 Snap-in Terminals 411LCA ... 4 Snap-in Terminals
80 (100)	2 700	30 x 35	72	6,5	4,6	2,5	2,9	311LCA080272M030035A
	2 700	35 x 30	72	6,7	4,8	2,6	3,0	311LCA080272M035030A
	2 700	35 x 30	72	6,7	4,8	2,6	3,0	411LCA080272M035030A
	3 300	25 x 50	64	7,3	5,2	2,8	3,2	311LCA080332M025050A
	3 300	30 x 40	64	7,3	5,2	2,8	3,2	311LCA080332M030040A
	3 300	35 x 30	64	7,3	5,2	2,8	3,2	311LCA080332M035030A
	3 300	35 x 30	64	7,3	5,2	2,8	3,2	411LCA080332M035030A
	3 900	30 x 45	56	8,1	5,8	3,1	3,6	311LCA080392M030045A
	3 900	35 x 35	56	8,1	5,8	3,1	3,6	311LCA080392M035035A
	3 900	35 x 35	56	8,1	5,8	3,1	3,6	411LCA080392M035035A
	4 700	30 x 50	47	9,0	6,4	3,5	4,0	311LCA080472M030050A
	4 700	35 x 40	47	9,3	6,6	3,6	4,1	311LCA080472M035040A
	4 700	35 x 40	47	9,3	6,6	3,6	4,1	411LCA080472M035040A
	5 600	35 x 45	45	9,8	7,0	3,8	4,3	311LCA080562M035045A
	5 600	35 x 45	45	9,8	7,0	3,8	4,3	411LCA080562M035045A
	5 600	40 x 40	45	10,1	7,2	3,9	4,5	311LCA080562M040040A
	5 600	40 x 40	45	10,1	7,2	3,9	4,5	411LCA080562M040040A
	6 800	35 x 50	38	11,2	8,0	4,3	5,0	311LCA080682M035050A
	6 800	35 x 50	38	11,2	8,0	4,3	5,0	411LCA080682M035050A
	6 800	40 x 40	38	11,0	7,8	4,2	4,8	311LCA080682M040040A
	6 800	40 x 40	38	11,0	7,8	4,2	4,8	411LCA080682M040040A
	8 200	35 x 60	34	12,6	9,0	4,9	5,6	311LCA080822M035060A
	8 200	35 x 60	34	12,6	9,0	4,9	5,6	411LCA080822M035060A
	8 200	40 x 50	34	12,4	8,8	4,8	5,5	311LCA080822M040050A
	8 200	40 x 50	34	12,4	8,8	4,8	5,5	411LCA080822M040050A
	10 000	35 x 70	32	14,0	10,0	5,4	6,2	311LCA080103M035070A
	10 000	35 x 70	32	14,0	10,0	5,4	6,2	411LCA080103M035070A
	10 000	40 x 60	32	13,8	9,8	5,3	6,1	311LCA080103M040060A
	10 000	40 x 60	32	13,8	9,8	5,3	6,1	411LCA080103M040060A
	12 000	35 x 80	26	16,3	11,6	6,3	7,2	311LCA080123M035080A
	12 000	35 x 80	26	16,3	11,6	6,3	7,2	411LCA080123M035080A
	12 000	45 x 60	26	15,4	11,0	5,9	6,8	311LCA080123M045060A
	12 000	50 x 50	26	15,4	11,0	5,9	6,8	411LCA080123M050050A
	15 000	35 x 105	24	19,1	13,6	7,3	8,4	311LCA080153M035105A
	15 000	35 x 105	24	19,1	13,6	7,3	8,4	411LCA080153M035105A
	15 000	40 x 80	24	18,0	12,8	6,9	7,9	311LCA080153M040080A
	15 000	40 x 80	24	18,0	12,8	6,9	7,9	411LCA080153M040080A
	15 000	45 x 70	24	16,8	12,0	6,5	7,5	311LCA080153M045070A
	15 000	50 x 60	24	17,1	12,2	6,6	7,6	411LCA080153M050060A
	18 000	40 x 80	20	19,7	14,0	7,6	8,7	311LCA080183M040080A
18 000	40 x 80	20	19,7	14,0	7,6	8,7	411LCA080183M040080A	
18 000	50 x 80	20	20,8	14,8	8,0	9,2	311LCA080183M050080A	
22 000	40 x 105	18	23,0	16,4	8,9	10,2	311LCA080223M040105A	
22 000	40 x 105	18	23,0	16,4	8,9	10,2	411LCA080223M040105A	
22 000	50 x 90	18	23,0	16,4	8,9	10,2	311LCA080223M050090A	
27 000	50 x 105	16	25,8	18,4	9,9	11,4	311LCA080273M050105A	
100 (125)	330	22 x 20	555	2,0	1,4	0,8	0,9	311LCA100331M022020A
	330	22 x 25	522	2,0	1,4	0,8	0,9	311LCA100331M022025A

Anschlusslänge / Termination Length A,B or F ▲

Technische Daten und Bestellnummern / Technical Data and Catalog Part Numbers

U_R (U_S) [VDC]	C_R 100 Hz 20 °C [μ F]	Nennmaß Nominal Size D x L [mm]	ESR _{max.} 100 Hz 20 °C [m Ω]	$I_{AC,max.}$ 100 Hz 40 °C [A]	$I_{AC,max.}$ 100 Hz 85 °C [A]	$I_{AC,R}$ 100 Hz 105 °C [A]	$I_{AC,max.}$ ≥ 10 kHz 105 °C [A]	Bestellnummer Catalog Part Number 311LCA ... 2 Snap-in Terminals 411LCA ... 4 Snap-in Terminals
100 (125)	470	22 x 25	363	2,2	1,6	0,9	1,0	311LCA100471M022025A
	470	25 x 20	377	2,5	1,8	1,0	1,1	311LCA100471M025020A
	560	22 x 25	279	2,8	2,0	1,1	1,2	311LCA100561M022025A
	680	22 x 25	234	3,1	2,2	1,2	1,4	311LCA100681M022025A
	680	30 x 20	252	3,4	2,4	1,3	1,5	311LCA100681M030020A
	820	22 x 30	188	3,7	2,6	1,4	1,6	311LCA100821M022030A
	820	25 x 25	188	3,7	2,6	1,4	1,6	311LCA100821M025025A
	1 000	22 x 35	169	3,9	2,8	1,5	1,7	311LCA100102M022035A
	1 000	25 x 30	169	4,5	3,2	1,7	2,0	311LCA100102M025030A
	1 000	30 x 25	169	4,5	3,2	1,7	2,0	311LCA100102M030025A
	1 000	35 x 20	181	4,2	3,0	1,6	1,9	311LCA100102M035020A
	1 000	35 x 20	181	4,2	3,0	1,6	1,9	411LCA100102M035020A
	1 200	22 x 40	141	4,8	3,4	1,8	2,1	311LCA100122M022040A
	1 200	25 x 35	141	4,8	3,4	1,8	2,1	311LCA100122M025035A
	1 200	30 x 25	141	4,8	3,4	1,8	2,1	311LCA100122M030025A
	1 500	22 x 45	113	5,3	3,8	2,1	2,4	311LCA100152M022045A
	1 500	25 x 40	113	5,6	4,0	2,2	2,5	311LCA100152M025040A
	1 500	30 x 30	113	5,3	3,8	2,1	2,4	311LCA100152M030030A
	1 500	35 x 25	113	5,6	4,0	2,2	2,5	311LCA100152M035025A
	1 500	35 x 25	113	5,6	4,0	2,2	2,5	411LCA100152M035025A
	1 800	25 x 45	103	6,2	4,4	2,4	2,7	311LCA100182M025045A
	1 800	30 x 35	103	5,9	4,2	2,3	2,6	311LCA100182M030035A
	1 800	35 x 30	103	6,5	4,6	2,5	2,9	311LCA100182M035030A
	1 800	35 x 30	103	6,5	4,6	2,5	2,9	411LCA100182M035030A
	2 200	25 x 50	84	8,4	7,0	5,0	2,7	311LCA100222M025050A
	2 200	30 x 40	84	8,4	7,0	5,0	2,7	311LCA100222M030040A
	2 200	35 x 30	84	8,4	7,0	5,0	2,7	311LCA100222M035030A
	2 200	35 x 30	84	8,4	7,0	5,0	2,7	411LCA100222M035030A
	2 700	30 x 45	74	7,9	5,6	3,0	3,5	311LCA100272M030045A
	2 700	35 x 35	74	8,1	5,8	3,1	3,6	311LCA100272M035035A
	2 700	35 x 35	74	8,1	5,8	3,1	3,6	411LCA100272M035035A
	3 300	30 x 50	70	8,1	5,8	3,1	3,6	311LCA100332M030050A
	3 300	35 x 40	70	8,4	6,0	3,2	3,7	311LCA100332M035040A
	3 300	35 x 40	70	8,4	6,0	3,2	3,7	411LCA100332M035040A
	3 900	35 x 45	60	9,5	6,8	3,7	4,2	311LCA100392M035045A
	3 900	35 x 45	60	9,5	6,8	3,7	4,2	411LCA100392M035045A
	4 700	35 x 50	52	10,4	7,4	4,0	4,6	311LCA100472M035050A
	4 700	35 x 50	52	10,4	7,4	4,0	4,6	411LCA100472M035050A
	4 700	35 x 60	52	11,2	8,0	4,3	5,0	311LCA100472M035060A
	4 700	35 x 60	52	11,2	8,0	4,3	5,0	411LCA100472M035060A
	4 700	40 x 40	52	10,1	7,2	3,9	4,5	311LCA100472M040040A
	4 700	40 x 40	52	10,1	7,2	3,9	4,5	411LCA100472M040040A
5 600	35 x 60	42	11,5	8,2	4,4	5,1	311LCA100562M035060A	
5 600	35 x 60	42	11,5	8,2	4,4	5,1	411LCA100562M035060A	
5 600	35 x 70	42	12,1	8,6	4,6	5,3	311LCA100562M035070A	
5 600	35 x 70	42	12,1	8,6	4,6	5,3	411LCA100562M035070A	
5 600	40 x 50	42	11,2	8,0	4,3	5,0	311LCA100562M040050A	
5 600	40 x 50	42	11,2	8,0	4,3	5,0	411LCA100562M040050A	

Anschlusslänge / Termination Length A,B or F ▲

Technische Daten und Bestellnummern / Technical Data and Catalog Part Numbers

U_R (U_S) [VDC]	C_R 100 Hz 20 °C [μ F]	Nennmaß Nominal Size D x L [mm]	ESR _{max.} 100 Hz 20 °C [m Ω]	$I_{AC,max.}$ 100 Hz 40 °C [A]	$I_{AC,max.}$ 100 Hz 85 °C [A]	$I_{AC,R}$ 100 Hz 105 °C [A]	$I_{AC,max.}$ ≥ 10 kHz 105 °C [A]	Bestellnummer Catalog Part Number 311LCA ... 2 Snap-in Terminals 411LCA ... 4 Snap-in Terminals
100 (125)	6 800	35 x 80	34	14,3	10,2	5,5	6,3	311LCA100682M035080A
	6 800	35 x 80	34	14,3	10,2	5,5	6,3	411LCA100682M035080A
	6 800	40 x 60	34	13,5	9,6	5,2	6,0	311LCA100682M040060A
	6 800	40 x 60	34	13,5	9,6	5,2	6,0	411LCA100682M040060A
	8 200	35 x 80	28	15,7	11,2	6,0	7,0	311LCA100822M035080A
	8 200	35 x 80	28	15,7	11,2	6,0	7,0	411LCA100822M035080A
	8 200	40 x 60	28	14,9	10,6	5,7	6,6	311LCA100822M040060A
	8 200	40 x 60	28	14,9	10,6	5,7	6,6	411LCA100822M040060A
	8 200	40 x 80	28	17,1	12,2	6,6	7,6	311LCA100822M040080A
	8 200	40 x 80	28	16,6	11,8	6,4	7,3	411LCA100822M040080A
	8 200	45 x 60	28	15,4	11,0	5,9	6,8	411LCA100822M045060A
	8 200	50 x 50	28	15,4	11,0	5,9	6,8	411LCA100822M050050A
	10 000	35 x 105	24	19,7	14,0	7,6	8,7	311LCA100103M035105A
	10 000	35 x 105	24	19,7	14,0	7,6	8,7	411LCA100103M035105A
	10 000	45 x 80	24	18,5	13,2	7,1	8,2	411LCA100103M045080A
	12 000	40 x 80	20	20,2	14,4	7,8	8,9	311LCA100123M040080A
	12 000	40 x 80	20	20,2	14,4	7,8	8,9	411LCA100123M040080A
	12 000	50 x 60	20	19,4	13,8	7,5	8,6	411LCA100123M050060A
	15 000	40 x 105	17	24,4	17,4	9,4	10,8	311LCA100153M040105A
	15 000	40 x 105	17	24,4	17,4	9,4	10,8	411LCA100153M040105A
15 000	50 x 80	17	23,3	16,6	9,0	10,3	411LCA100153M050080A	
18 000	45 x 105	14	27,0	19,2	10,4	11,9	411LCA100183M045105A	
18 000	50 x 90	14	27,0	19,2	10,4	11,9	411LCA100183M050090A	
22 000	50 x 105	12	32,3	23,0	12,4	14,3	411LCA100223M050105A	
160 (200)	150	22 x 20	1205	1,7	1,2	0,6	0,9	311LCA160151M022020A
	150	22 x 25	1140	1,7	1,2	0,6	0,9	311LCA160151M022025A
	220	22 x 25	772	2,2	1,6	0,9	1,3	311LCA160221M022025A
	220	25 x 20	789	2,0	1,4	0,8	1,1	311LCA160221M025020A
	270	22 x 25	628	2,8	2,0	1,1	1,6	311LCA160271M022025A
	330	22 x 30	533	3,1	2,2	1,2	1,7	311LCA160331M022030A
	330	30 x 20	561	3,1	2,2	1,2	1,7	311LCA160331M030020A
	390	22 x 30	514	3,4	2,4	1,3	1,9	311LCA160391M022030A
	390	25 x 25	514	3,4	2,4	1,3	1,9	311LCA160391M025025A
	470	22 x 30	393	3,9	2,8	1,5	2,2	311LCA160471M022030A
	470	25 x 25	393	3,9	2,8	1,5	2,2	311LCA160471M025025A
	470	35 x 20	413	3,7	2,6	1,4	2,0	311LCA160471M035020A
	470	35 x 20	413	3,7	2,6	1,4	2,0	411LCA160471M035020A
	560	22 x 35	358	3,9	2,8	1,5	2,2	311LCA160561M022035A
	560	25 x 30	358	3,9	2,8	1,5	2,2	311LCA160561M025030A
	560	30 x 25	358	3,9	2,8	1,5	2,2	311LCA160561M030025A
	680	22 x 40	272	4,5	3,2	1,7	2,5	311LCA160681M022040A
	680	25 x 30	272	4,2	3,0	1,6	2,3	311LCA160681M025030A
	680	30 x 25	272	4,5	3,2	1,7	2,5	311LCA160681M030025A
	820	22 x 45	245	5,1	3,6	1,9	2,8	311LCA160821M022045A
820	25 x 35	245	4,8	3,4	1,8	2,7	311LCA160821M025035A	
820	30 x 30	245	5,1	3,6	1,9	2,8	311LCA160821M030030A	
820	35 x 25	245	5,1	3,6	1,9	2,8	311LCA160821M035025A	
820	35 x 25	245	5,1	3,6	1,9	2,8	411LCA160821M035025A	

Anschlusslänge / Termination Length A,B or F ▲

Technische Daten und Bestellnummern / Technical Data and Catalog Part Numbers

U_R (U_S) [VDC]	C_R 100 Hz 20 °C [μ F]	Nennmaß Nominal Size D x L [mm]	ESR _{max.} 100 Hz 20 °C [m Ω]	$I_{AC,max.}$ 100 Hz 40 °C [A]	$I_{AC,max.}$ 100 Hz 85 °C [A]	$I_{AC,R}$ 100 Hz 105 °C [A]	$I_{AC,max.}$ ≥ 10 kHz 105 °C [A]	Bestellnummer Catalog Part Number 311LCA ... 2 Snap-in Terminals 411LCA ... 4 Snap-in Terminals
160 (200)	1 000	22 x 50	185	5,6	4,0	2,2	3,1	311LCA160102M022050A
	1 000	25 x 40	185	5,6	4,0	2,2	3,1	311LCA160102M025040A
	1 000	30 x 30	185	5,6	4,0	2,2	3,1	311LCA160102M030030A
	1 000	35 x 25	185	5,9	4,2	2,3	3,3	311LCA160102M035025A
	1 000	35 x 25	185	5,9	4,2	2,3	3,3	411LCA160102M035025A
	1 200	25 x 45	167	6,2	4,4	2,4	3,4	311LCA160122M025045A
	1 200	30 x 35	167	6,2	4,4	2,4	3,4	311LCA160122M030035A
	1 200	35 x 30	167	6,7	4,8	2,6	3,8	311LCA160122M035030A
	1 200	35 x 30	167	6,7	4,8	2,6	3,8	411LCA160122M035030A
	1 500	30 x 40	130	7,3	5,2	2,8	4,1	311LCA160152M030040A
	1 500	35 x 30	130	7,3	5,2	2,8	4,1	311LCA160152M035030A
	1 500	35 x 30	130	7,3	5,2	2,8	4,1	411LCA160152M035030A
	1 800	30 x 45	112	8,1	5,8	3,1	4,5	311LCA160182M030045A
	1 800	35 x 35	112	8,1	5,8	3,1	4,5	311LCA160182M035035A
	1 800	35 x 35	112	8,1	5,8	3,1	4,5	411LCA160182M035035A
	2 200	35 x 45	88	8,4	6,0	3,2	4,7	311LCA160222M035045A
	2 200	35 x 45	88	8,4	6,0	3,2	4,7	411LCA160222M035045A
	2 200	35 x 60	88	9,5	6,8	3,7	5,3	311LCA160222M035060A
	2 200	35 x 60	88	9,5	6,8	3,7	5,3	411LCA160222M035060A
	2 200	40 x 40	88	8,7	6,2	3,3	4,9	311LCA160222M040040A
	2 200	40 x 40	88	8,7	6,2	3,3	4,9	411LCA160222M040040A
	2 700	35 x 50	77	9,3	6,6	3,6	5,2	311LCA160272M035050A
	2 700	35 x 50	77	9,3	6,6	3,6	5,2	411LCA160272M035050A
	2 700	35 x 70	77	10,7	7,6	4,1	6,0	311LCA160272M035070A
	2 700	35 x 70	77	10,7	7,6	4,1	6,0	411LCA160272M035070A
	2 700	40 x 50	77	10,1	7,2	3,9	5,6	311LCA160272M040050A
	2 700	40 x 50	77	10,1	7,2	3,9	5,6	411LCA160272M040050A
	3 300	35 x 80	58	12,6	9,0	4,9	7,0	311LCA160332M035080A
	3 300	35 x 80	58	12,6	9,0	4,9	7,0	411LCA160332M035080A
	3 300	40 x 60	58	12,1	8,6	4,6	6,7	311LCA160332M040060A
	3 300	40 x 60	58	12,1	8,6	4,6	6,7	411LCA160332M040060A
	3 300	50 x 50	58	12,1	8,6	4,6	6,7	411LCA160332M050050A
	3 900	40 x 80	52	14,3	10,2	5,5	8,0	311LCA160392M040080A
	3 900	40 x 80	52	14,3	10,2	5,5	8,0	411LCA160392M040080A
	3 900	45 x 60	52	12,6	9,0	4,9	7,0	411LCA160392M045060A
	4 700	40 x 80	43	15,7	11,2	6,0	8,8	311LCA160472M040080A
	4 700	40 x 80	43	15,7	11,2	6,0	8,8	411LCA160472M040080A
	4 700	50 x 50	43	14,0	10,0	5,4	7,8	411LCA160472M050050A
	5 600	35 x 105	32	19,4	13,8	7,5	10,8	311LCA160562M035105A
	5 600	35 x 105	32	19,4	13,8	7,5	10,8	411LCA160562M035105A
5 600	45 x 80	32	18,3	13,0	7,0	10,2	411LCA160562M045080A	
5 600	50 x 60	32	17,4	12,4	6,7	9,7	411LCA160562M050060A	
6 800	40 x 105	27	22,2	15,8	8,5	12,4	311LCA160682M040105A	
6 800	40 x 105	27	22,2	15,8	8,5	12,4	411LCA160682M040105A	
6 800	50 x 80	27	21,1	15,0	8,1	11,7	411LCA160682M050080A	
8 200	45 x 105	23	23,9	17,0	9,2	13,3	411LCA160822M045105A	
8 200	50 x 90	23	23,9	17,0	9,2	13,3	411LCA160822M050090A	
10 000	50 x 105	18	28,6	20,4	11,0	16,0	411LCA160103M050105A	

Anschlusslänge / Termination Length A,B or F ▲

Technische Daten und Bestellnummern / Technical Data and Catalog Part Numbers

U_R (U_S) [VDC]	C_R 100 Hz 20 °C [μF]	Nennmaß Nominal Size D x L [mm]	ESR _{max.} 100 Hz 20 °C [mΩ]	$I_{AC,max.}$ 100 Hz 40 °C [A]	$I_{AC,max.}$ 100 Hz 85 °C [A]	$I_{AC,R}$ 100 Hz 105 °C [A]	$I_{AC,max.}$ ≥ 10 kHz 105 °C [A]	Bestellnummer Catalog Part Number 311LCA ... 2 Snap-in Terminals 411LCA ... 4 Snap-in Terminals
180 (225)	220	22 x 25	841	2,5	1,8	1,0	1,4	311LCA180221M022025A
	270	22 x 25	685	2,8	2,0	1,1	1,6	311LCA180271M022025A
	330	22 x 30	563	3,1	2,2	1,2	1,7	311LCA180331M022030A
	330	25 x 25	563	3,1	2,2	1,2	1,7	311LCA180331M025025A
	390	22 x 30	474	3,4	2,4	1,3	1,9	311LCA180391M022030A
	390	25 x 25	474	3,4	2,4	1,3	1,9	311LCA180391M025025A
	470	22 x 35	393	3,7	2,6	1,4	2,0	311LCA180471M022035A
	470	25 x 30	393	3,7	2,6	1,4	2,0	311LCA180471M025030A
	470	30 x 25	393	3,7	2,6	1,4	2,0	311LCA180471M030025A
	560	22 x 40	330	4,2	3,0	1,6	2,3	311LCA180561M022040A
	560	25 x 30	330	3,9	2,8	1,5	2,2	311LCA180561M025030A
	560	25 x 35	330	4,2	3,0	1,6	2,3	311LCA180561M025035A
	560	30 x 25	330	4,2	3,0	1,6	2,3	311LCA180561M030025A
	680	22 x 45	272	4,8	3,4	1,8	2,7	311LCA180681M022045A
	680	22 x 50	272	5,1	3,6	1,9	2,8	311LCA180681M022050A
	680	25 x 35	272	4,5	3,2	1,7	2,5	311LCA180681M025035A
	680	25 x 40	272	4,8	3,4	1,8	2,7	311LCA180681M025040A
	680	30 x 30	272	4,8	3,4	1,8	2,7	311LCA180681M030030A
	680	35 x 25	272	5,1	3,6	1,9	2,8	311LCA180681M035025A
	680	35 x 25	272	5,1	3,6	1,9	2,8	411LCA180681M035025A
	820	22 x 50	226	5,1	3,6	1,9	2,8	311LCA180821M022050A
	820	25 x 40	226	5,1	3,6	1,9	2,8	311LCA180821M025040A
	820	25 x 45	226	5,3	3,8	2,1	3,0	311LCA180821M025045A
	820	30 x 30	226	5,1	3,6	1,9	2,8	311LCA180821M030030A
	820	30 x 35	226	5,3	3,8	2,1	3,0	311LCA180821M030035A
	820	35 x 25	226	5,3	3,8	2,1	3,0	311LCA180821M035025A
	820	35 x 25	226	5,3	3,8	2,1	3,0	411LCA180821M035025A
	1 000	25 x 45	185	5,9	4,2	2,3	3,3	311LCA180102M025045A
	1 000	30 x 35	185	5,9	4,2	2,3	3,3	311LCA180102M030035A
	1 000	30 x 40	185	6,2	4,4	2,4	3,4	311LCA180102M030040A
	1 000	35 x 30	185	6,2	4,4	2,4	3,4	311LCA180102M035030A
	1 000	35 x 30	185	6,2	4,4	2,4	3,4	411LCA180102M035030A
	1 200	25 x 50	154	7,0	5,0	2,7	3,9	311LCA180122M025050A
	1 200	30 x 40	154	6,7	4,8	2,6	3,8	311LCA180122M030040A
	1 200	30 x 45	154	7,3	5,2	2,8	4,1	311LCA180122M030045A
	1 200	35 x 30	154	7,0	5,0	2,7	3,9	311LCA180122M035030A
	1 200	35 x 30	154	7,0	5,0	2,7	3,9	411LCA180122M035030A
	1 500	30 x 45	124	7,9	5,6	3,0	4,4	311LCA180152M030045A
	1 500	30 x 50	124	8,1	5,8	3,1	4,5	311LCA180152M030050A
	1 500	35 x 35	124	8,1	5,8	3,1	4,5	311LCA180152M035035A
	1 500	35 x 35	124	8,1	5,8	3,1	4,5	411LCA180152M035035A
	1 500	35 x 40	124	8,1	5,8	3,1	4,5	311LCA180152M035040A
1 500	35 x 40	124	8,1	5,8	3,1	4,5	411LCA180152M035040A	
1 800	35 x 45	103	9,0	6,4	3,5	5,0	311LCA180182M035045A	
1 800	35 x 45	103	9,0	6,4	3,5	5,0	411LCA180182M035045A	
1 800	35 x 60	103	10,1	7,2	3,9	5,6	311LCA180182M035060A	
1 800	35 x 60	103	10,1	7,2	3,9	5,6	411LCA180182M035060A	
1 800	40 x 50	103	9,5	6,8	3,7	5,3	311LCA180182M040050A	

Anschlusslänge / Termination Length A,B or F ▲

Technische Daten und Bestellnummern / Technical Data and Catalog Part Numbers

U_R (U_S) [VDC]	C_R 100 Hz 20 °C [µF]	Nennmaß Nominal Size D x L [mm]	ESR _{max.} 100 Hz 20 °C [mΩ]	$I_{AC,max.}$ 100 Hz 40 °C [A]	$I_{AC,max.}$ 100 Hz 85 °C [A]	$I_{AC,R}$ 100 Hz 105 °C [A]	$I_{AC,max.}$ ≥ 10 kHz 105 °C [A]	Bestellnummer Catalog Part Number 311LCA ... 2 Snap-in Terminals 411LCA ... 4 Snap-in Terminals
180 (225)	1 800	40 x 50	103	9,5	6,8	3,7	5,3	411LCA180182M040050A
	2 200	35 x 50	79	10,4	7,4	4,0	5,8	311LCA180222M035050A
	2 200	35 x 50	79	10,4	7,4	4,0	5,8	411LCA180222M035050A
	2 200	35 x 70	79	11,8	8,4	4,5	6,6	311LCA180222M035070A
	2 200	35 x 70	79	11,8	8,4	4,5	6,6	411LCA180222M035070A
	2 200	40 x 60	79	11,8	8,4	4,5	6,6	311LCA180222M040060A
	2 200	40 x 60	79	11,8	8,4	4,5	6,6	411LCA180222M040060A
	2 700	35 x 80	65	12,9	9,2	5,0	7,2	311LCA180272M035080A
	2 700	35 x 80	65	12,9	9,2	5,0	7,2	411LCA180272M035080A
	3 300	40 x 60	53	13,5	9,6	5,2	7,5	311LCA180332M040060A
	3 300	40 x 60	53	13,5	9,6	5,2	7,5	411LCA180332M040060A
	3 900	40 x 80	48	14,9	10,6	5,7	8,3	311LCA180392M040080A
	3 900	40 x 80	48	14,9	10,6	5,7	8,3	411LCA180392M040080A
	3 900	45 x 70	48	14,6	10,4	5,6	8,1	411LCA180392M045070A
	4 700	35 x 105	42	17,1	12,2	6,6	9,6	311LCA180472M035105A
	4 700	35 x 105	42	17,1	12,2	6,6	9,6	411LCA180472M035105A
	4 700	40 x 80	42	16,0	11,4	6,2	8,9	311LCA180472M040080A
	4 700	40 x 80	42	16,0	11,4	6,2	8,9	411LCA180472M040080A
	4 700	50 x 70	42	16,3	11,6	6,3	9,1	411LCA180472M050070A
	5 600	40 x 105	35	19,7	14,0	7,6	11,0	311LCA180562M040105A
5 600	40 x 105	35	19,7	14,0	7,6	11,0	411LCA180562M040105A	
5 600	50 x 80	35	18,5	13,2	7,1	10,3	411LCA180562M050080A	
6 800	45 x 105	30	21,1	15,0	8,1	11,7	411LCA180682M045105A	
8 200	50 x 105	23	25,6	18,2	9,8	14,3	411LCA180822M050105A	
200 (250)	100	22 x 20	1635	1,7	1,2	0,6	0,9	311LCA200101M022020A
	100	22 x 25	1522	1,7	1,2	0,6	0,9	311LCA200101M022025A
	150	22 x 25	1018	1,7	1,2	0,6	0,9	311LCA200151M022025A
	150	25 x 20	1110	1,7	1,2	0,6	0,9	311LCA200151M025020A
	220	22 x 25	701	2,2	1,6	0,9	1,3	311LCA200221M022025A
	220	30 x 20	786	2,0	1,4	0,8	1,1	311LCA200221M030020A
	270	22 x 25	571	2,5	1,8	1,0	1,4	311LCA200271M022025A
	270	22 x 30	571	2,8	2,0	1,1	1,6	311LCA200271M022030A
	270	25 x 25	571	2,8	2,0	1,1	1,6	311LCA200271M025025A
	330	22 x 30	512	3,1	2,2	1,2	1,7	311LCA200331M022030A
	330	25 x 25	512	3,1	2,2	1,2	1,7	311LCA200331M025025A
	330	35 x 20	543	3,1	2,2	1,2	1,7	311LCA200331M035020A
	330	35 x 20	543	3,1	2,2	1,2	1,7	411LCA200331M035020A
	390	22 x 30	474	3,4	2,4	1,3	1,9	311LCA200391M022030A
	390	25 x 25	474	3,4	2,4	1,3	1,9	311LCA200391M025025A
	470	22 x 35	393	3,7	2,6	1,4	2,0	311LCA200471M022035A
	470	25 x 30	393	3,7	2,6	1,4	2,0	311LCA200471M025030A
	470	30 x 25	393	3,7	2,6	1,4	2,0	311LCA200471M030025A
	560	22 x 40	330	3,9	2,8	1,5	2,2	311LCA200561M022040A
	560	25 x 30	330	3,9	2,8	1,5	2,2	311LCA200561M025030A
560	25 x 35	330	4,2	3,0	1,6	2,3	311LCA200561M025035A	
680	22 x 45	272	4,5	3,2	1,7	2,5	311LCA200681M022045A	
680	25 x 35	272	4,5	3,2	1,7	2,5	311LCA200681M025035A	
680	25 x 40	272	5,1	3,6	1,9	2,8	311LCA200681M025040A	

Anschlusslänge / Termination Length A,B or F ▲

Technische Daten und Bestellnummern / Technical Data and Catalog Part Numbers

U_R (U_S) [VDC]	C_R 100 Hz 20 °C [µF]	Nennmaß Nominal Size D x L [mm]	ESR _{max.} 100 Hz 20 °C [mΩ]	$I_{AC,max.}$ 100 Hz 40 °C [A]	$I_{AC,max.}$ 100 Hz 85 °C [A]	$I_{AC,R}$ 100 Hz 105 °C [A]	$I_{AC,max.}$ ≥ 10 kHz 105 °C [A]	Bestellnummer Catalog Part Number 311LCA ... 2 Snap-in Terminals 411LCA ... 4 Snap-in Terminals
200 (250)	680	30 x 30	272	4,8	3,4	1,8	2,7	311LCA200681M030030A
	680	35 x 25	272	5,1	3,6	1,9	2,8	311LCA200681M035025A
	680	35 x 25	272	5,1	3,6	1,9	2,8	411LCA200681M035025A
	820	25 x 45	235	5,1	3,6	1,9	2,8	311LCA200821M025045A
	820	30 x 30	235	5,1	3,6	1,9	2,8	311LCA200821M030030A
	820	35 x 25	235	5,1	3,6	1,9	2,8	311LCA200821M035025A
	820	35 x 25	235	5,1	3,6	1,9	2,8	411LCA200821M035025A
	820	35 x 30	235	5,3	3,8	2,1	3,0	311LCA200821M035030A
	820	35 x 30	235	5,3	3,8	2,1	3,0	411LCA200821M035030A
	1 000	25 x 50	201	5,6	4,0	2,2	3,1	311LCA200102M025050A
	1 000	30 x 35	201	5,3	3,8	2,1	3,0	311LCA200102M030035A
	1 000	35 x 30	201	5,6	4,0	2,2	3,1	311LCA200102M035030A
	1 000	35 x 30	201	5,6	4,0	2,2	3,1	411LCA200102M035030A
	1 200	30 x 40	179	6,2	4,4	2,4	3,4	311LCA200122M030040A
	1 200	35 x 35	179	6,5	4,6	2,5	3,6	311LCA200122M035035A
	1 200	35 x 35	179	6,5	4,6	2,5	3,6	411LCA200122M035035A
	1 500	30 x 50	144	7,6	5,4	2,9	4,2	311LCA200152M030050A
	1 500	35 x 40	144	7,6	5,4	2,9	4,2	311LCA200152M035040A
	1 500	35 x 40	144	7,6	5,4	2,9	4,2	411LCA200152M035040A
	1 800	35 x 45	120	8,4	6,0	3,2	4,7	311LCA200182M035045A
	1 800	35 x 45	120	8,4	6,0	3,2	4,7	411LCA200182M035045A
	1 800	35 x 60	120	9,5	6,8	3,7	5,3	311LCA200182M035060A
	1 800	35 x 60	120	9,5	6,8	3,7	5,3	411LCA200182M035060A
	1 800	40 x 40	120	8,7	6,2	3,3	4,9	311LCA200182M040040A
	1 800	40 x 40	120	8,7	6,2	3,3	4,9	411LCA200182M040040A
	2 200	35 x 50	91	10,4	7,4	4,0	5,8	311LCA200222M035050A
	2 200	35 x 50	91	10,4	7,4	4,0	5,8	411LCA200222M035050A
	2 200	35 x 80	91	11,8	8,4	4,5	6,6	311LCA200222M035080A
	2 200	35 x 80	91	11,8	8,4	4,5	6,6	411LCA200222M035080A
	2 200	40 x 50	91	10,4	7,4	4,0	5,8	311LCA200222M040050A
	2 200	40 x 50	91	10,4	7,4	4,0	5,8	411LCA200222M040050A
	2 700	35 x 60	74	11,8	8,4	4,5	6,6	311LCA200272M035060A
	2 700	35 x 60	74	11,8	8,4	4,5	6,6	411LCA200272M035060A
	2 700	40 x 60	74	12,4	8,8	4,8	6,9	311LCA200272M040060A
	2 700	40 x 60	74	12,4	8,8	4,8	6,9	411LCA200272M040060A
	3 300	35 x 80	60	14,6	10,4	5,6	8,1	311LCA200332M035080A
	3 300	35 x 80	60	14,6	10,4	5,6	8,1	411LCA200332M035080A
	3 300	40 x 70	60	14,6	10,4	5,6	8,1	311LCA200332M040070A
	3 300	40 x 70	60	14,6	10,4	5,6	8,1	411LCA200332M040070A
	3 300	50 x 50	60	13,8	9,8	5,3	7,7	311LCA200332M050050A
	3 900	45 x 70	51	15,7	11,2	6,0	8,8	311LCA200393M045070A
	3 900	50 x 60	51	16,0	11,4	6,2	8,9	311LCA200392M050060A
	4 700	35 x 105	43	19,4	13,8	7,5	10,8	311LCA200472M035105A
	4 700	35 x 105	43	19,4	13,8	7,5	10,8	411LCA200472M035105A
	4 700	40 x 80	43	18,3	13,0	7,0	10,2	311LCA200472M040080A
4 700	40 x 80	43	18,3	13,0	7,0	10,2	411LCA200472M040080A	
4 700	50 x 80	43	19,4	13,8	7,5	10,8	311LCA200472M050080A	
5 600	40 x 105	37	21,6	15,4	8,3	12,1	311LCA200562M040105A	

Anschlusslänge / Termination Length A,B or F ▲

Technische Daten und Bestellnummern / Technical Data and Catalog Part Numbers

U_R (U_S) [VDC]	C_R 100 Hz 20 °C [µF]	Nennmaß Nominal Size D x L [mm]	ESR _{max.} 100 Hz 20 °C [mΩ]	$I_{AC,max.}$ 100 Hz 40 °C [A]	$I_{AC,max.}$ 100 Hz 85 °C [A]	$I_{AC,R}$ 100 Hz 105 °C [A]	$I_{AC,max.}$ ≥ 10 kHz 105 °C [A]	Bestellnummer Catalog Part Number 311LCA ... 2 Snap-in Terminals 411LCA ... 4 Snap-in Terminals
200 (250)	5 600	40 x 105	37	21,6	15,4	8,3	12,1	411LCA200562M040105A
	5 600	45 x 105	37	22,2	15,8	8,5	12,4	411LCA200562M045105A
	5 600	50 x 90	37	22,2	15,8	8,5	12,4	411LCA200562M050090A
	6 800	50 x 105	29	26,1	18,6	10,0	14,6	411LCA200682M050105A
250 (300)	68	22 x 20	2475	1,1	0,8	0,4	0,6	311LCA250680M022020A
	68	22 x 25	2320	1,4	1,0	0,5	0,8	311LCA250680M022025A
	100	22 x 25	1544	1,7	1,2	0,6	0,9	311LCA250101M022025A
	100	25 x 20	1612	1,4	1,0	0,5	0,8	311LCA250101M025020A
	150	22 x 25	1110	2,0	1,4	0,8	1,1	311LCA250151M022025A
	150	30 x 20	1243	1,7	1,2	0,6	0,9	311LCA250151M030020A
	180	22 x 25	857	2,2	1,6	0,9	1,3	311LCA250181M022025A
	220	22 x 30	701	2,8	2,0	1,1	1,6	311LCA250221M022030A
	220	25 x 25	701	2,8	2,0	1,1	1,6	311LCA250221M025025A
	220	35 x 20	784	2,5	1,8	1,0	1,4	311LCA250221M035020A
	220	35 x 20	784	2,5	1,8	1,0	1,4	411LCA250221M035020A
	270	22 x 30	571	2,8	2,0	1,1	1,6	311LCA250271M022030A
	270	22 x 35	571	3,1	2,2	1,2	1,7	311LCA250271M022035A
	270	25 x 30	571	3,1	2,2	1,2	1,7	311LCA250271M025030A
	270	30 x 25	571	3,1	2,2	1,2	1,7	311LCA250271M030025A
	270	35 x 20	603	3,1	2,2	1,2	1,7	311LCA250271M035020A
	270	35 x 20	603	3,1	2,2	1,2	1,7	411LCA250271M035020A
	330	22 x 35	467	3,4	2,4	1,3	1,9	311LCA250331M022035A
	330	22 x 40	467	3,7	2,6	1,4	2,0	311LCA250331M022040A
	330	25 x 30	467	3,4	2,4	1,3	1,9	311LCA250331M025030A
	330	30 x 25	467	3,7	2,6	1,4	2,0	311LCA250331M030025A
	390	22 x 45	395	3,7	2,6	1,4	2,0	311LCA250391M022045A
	390	25 x 35	395	3,4	2,4	1,3	1,9	311LCA250391M025035A
	390	30 x 25	395	3,4	2,4	1,3	1,9	311LCA250391M030025A
	470	22 x 45	328	3,9	2,8	1,5	2,2	311LCA250471M022045A
	470	22 x 50	328	4,2	3,0	1,6	2,3	311LCA250471M022050A
	470	25 x 40	328	4,2	3,0	1,6	2,3	311LCA250471M025040A
	470	30 x 30	328	3,9	2,8	1,5	2,2	311LCA250471M030030A
	560	25 x 40	275	4,5	3,2	1,7	2,5	311LCA250561M025040A
	560	25 x 45	275	4,8	3,4	1,8	2,7	311LCA250561M025045A
	560	30 x 35	275	4,8	3,4	1,8	2,7	311LCA250561M030035A
	560	35 x 25	275	4,8	3,4	1,8	2,7	311LCA250561M035025A
	560	35 x 25	275	4,8	3,4	1,8	2,7	411LCA250561M035025A
	680	25 x 50	227	5,3	3,8	2,1	3,0	311LCA250681M025050A
	680	30 x 35	227	5,1	3,6	1,9	2,8	311LCA250681M030035A
	680	30 x 40	227	5,1	3,6	1,9	2,8	311LCA250681M030040A
	680	35 x 30	227	5,3	3,8	2,1	3,0	311LCA250681M035030A
	680	35 x 30	227	5,3	3,8	2,1	3,0	411LCA250681M035030A
	680	35 x 50	227	6,2	4,4	2,4	3,4	311LCA250681M035050A
	680	35 x 50	227	6,2	4,4	2,4	3,4	411LCA250681M035050A
820	25 x 55	171	6,5	4,6	2,5	3,6	311LCA250821M025055A	
820	30 x 40	171	6,2	4,4	2,4	3,4	311LCA250821M030040A	
820	30 x 45	171	6,5	4,6	2,5	3,6	311LCA250821M030045A	
820	35 x 35	171	6,5	4,6	2,5	3,6	311LCA250821M035035A	

Anschlusslänge / Termination Length A,B or F ▲

Technische Daten und Bestellnummern / Technical Data and Catalog Part Numbers

U_R (U_S) [VDC]	C_R 100 Hz 20 °C [μF]	Nennmaß Nominal Size D x L [mm]	ESR _{max.} 100 Hz 20 °C [mΩ]	$I_{AC,max.}$ 100 Hz 40 °C [A]	$I_{AC,max.}$ 100 Hz 85 °C [A]	$I_{AC,R}$ 100 Hz 105 °C [A]	$I_{AC,max.}$ ≥ 10 kHz 105 °C [A]	Bestellnummer Catalog Part Number 311LCA ... 2 Snap-in Terminals 411LCA ... 4 Snap-in Terminals
250 (300)	820	35 x 35	171	6,5	4,6	2,5	3,6	411LCA250821M035035A
	1 000	30 x 50	165	7,0	5,0	2,7	3,9	311LCA250102M030050A
	1 000	35 x 40	165	7,0	5,0	2,7	3,9	311LCA250102M035040A
	1 000	35 x 40	165	7,0	5,0	2,7	3,9	411LCA250102M035040A
	1 200	35 x 45	143	7,9	5,6	3,0	4,4	311LCA250122M035045A
	1 200	35 x 45	143	7,9	5,6	3,0	4,4	411LCA250122M035045A
	1 200	40 x 40	143	8,1	5,8	3,1	4,5	311LCA250122M040040A
	1 200	40 x 40	143	8,1	5,8	3,1	4,5	411LCA250122M040040A
	1 200	40 x 50	143	8,4	6,0	3,2	4,7	311LCA250122M040050A
	1 200	40 x 50	143	8,4	6,0	3,2	4,7	411LCA250122M040050A
	1 500	35 x 50	120	8,7	6,2	3,3	4,9	311LCA250152M035050A
	1 500	35 x 50	120	8,7	6,2	3,3	4,9	411LCA250152M035050A
	1 500	35 x 70	120	9,5	6,8	3,7	5,3	311LCA250152M035070A
	1 500	35 x 70	120	9,5	6,8	3,7	5,3	411LCA250152M035070A
	1 800	35 x 55	100	9,8	7,0	3,8	5,5	311LCA250182M035055A
	1 800	35 x 55	100	9,8	7,0	3,8	5,5	411LCA250182M035055A
	1 800	35 x 80	100	11,0	7,8	4,2	6,1	311LCA250182M035080A
	1 800	35 x 80	100	11,0	7,8	4,2	6,1	411LCA250182M035080A
	1 800	40 x 50	100	9,8	7,0	3,8	5,5	311LCA250182M040050A
	1 800	40 x 50	100	9,8	7,0	3,8	5,5	411LCA250182M040050A
	1 800	40 x 60	100	10,7	7,6	4,1	6,0	311LCA250182M040060A
	1 800	40 x 60	100	10,7	7,6	4,1	6,0	411LCA250182M040060A
	2 200	35 x 80	89	11,8	8,4	4,5	6,6	311LCA250222M035080A
	2 200	35 x 80	89	11,8	8,4	4,5	6,6	411LCA250222M035080A
	2 200	40 x 60	89	11,2	8,0	4,3	6,3	311LCA250222M040060A
	2 200	40 x 60	89	11,2	8,0	4,3	6,3	411LCA250222M040060A
	2 200	40 x 80	89	12,4	8,8	4,8	6,9	311LCA250222M040080A
	2 200	40 x 80	89	12,4	8,8	4,8	6,9	411LCA250222M040080A
	2 200	50 x 50	89	11,2	8,0	4,3	6,3	411LCA250222M050050A
	2 700	35 x 105	74	14,9	10,6	5,7	8,3	311LCA250272M035105A
	2 700	35 x 105	74	14,9	10,6	5,7	8,3	411LCA250272M035105A
	2 700	40 x 80	74	13,8	9,8	5,3	7,7	311LCA250272M040080A
	2 700	40 x 80	74	13,8	9,8	5,3	7,7	411LCA250272M040080A
2 700	45 x 60	74	12,4	8,8	4,8	6,9	411LCA250272M045060A	
2 700	50 x 60	74	13,5	9,6	5,2	7,5	411LCA250272M050060A	
3 300	40 x 80	60	15,2	10,8	5,8	8,5	311LCA250332M040080A	
3 300	40 x 80	60	15,2	10,8	5,8	8,5	411LCA250332M040080A	
3 300	45 x 80	60	15,4	11,0	5,9	8,6	411LCA250332M045080A	
3 900	40 x 105	51	18,3	13,0	7,0	10,2	311LCA250392M040105A	
3 900	40 x 105	51	18,3	13,0	7,0	10,2	411LCA250392M040105A	
3 900	50 x 80	51	17,7	12,6	6,8	9,9	411LCA250392M050080A	
4 700	45 x 105	43	20,2	14,4	7,8	11,3	411LCA250472M045105A	
4 700	50 x 90	43	20,2	14,4	7,8	11,3	411LCA250472M050090A	
5 600	50 x 105	37	23,3	16,6	9,0	13,0	411LCA250562M050105A	
350 (400)	82	22 x 25	2256	1,7	1,2	0,6	0,9	311LCA350820M022025A
	100	22 x 30	1850	1,7	1,2	0,6	0,9	311LCA350101M022030A
	100	25 x 25	1850	1,7	1,2	0,6	0,9	311LCA350101M025025A
	120	22 x 30	1542	2,0	1,4	0,8	1,1	311LCA350121M022030A

Anschlusslänge / Termination Length A,B or F ▲

Technische Daten und Bestellnummern / Technical Data and Catalog Part Numbers

U_R (U_S) [VDC]	C_R 100 Hz 20 °C [µF]	Nennmaß Nominal Size D x L [mm]	ESR _{max.} 100 Hz 20 °C [mΩ]	$I_{AC,max.}$ 100 Hz 40 °C [A]	$I_{AC,max.}$ 100 Hz 85 °C [A]	$I_{AC,R}$ 100 Hz 105 °C [A]	$I_{AC,max.}$ ≥ 10 kHz 105 °C [A]	Bestellnummer Catalog Part Number 311LCA ... 2 Snap-in Terminals 411LCA ... 4 Snap-in Terminals
350 (400)	120	25 x 25	1542	2,0	1,4	0,8	1,1	311LCA350121M025025A
	150	22 x 35	1233	2,0	1,4	0,8	1,1	311LCA350151M022035A
	150	25 x 30	1233	2,0	1,4	0,8	1,1	311LCA350151M025030A
	150	30 x 25	1233	2,0	1,4	0,8	1,1	311LCA350151M030025A
	180	22 x 40	1028	2,2	1,6	0,9	1,3	311LCA350181M022040A
	180	25 x 30	1028	2,2	1,6	0,9	1,3	311LCA350181M025030A
	180	30 x 25	1028	2,2	1,6	0,9	1,3	311LCA350181M030025A
	220	22 x 45	841	2,5	1,8	1,0	1,4	311LCA350221M022045A
	220	25 x 35	841	2,5	1,8	1,0	1,4	311LCA350221M025035A
	220	30 x 30	841	2,5	1,8	1,0	1,4	311LCA350221M030030A
	270	25 x 45	685	2,8	2,0	1,1	1,6	311LCA350271M025045A
	270	30 x 30	685	2,8	2,0	1,1	1,6	311LCA350271M030030A
	270	35 x 25	685	2,8	2,0	1,1	1,6	311LCA350271M035025A
	270	35 x 25	685	2,8	2,0	1,1	1,6	411LCA350271M035025A
	330	25 x 50	561	3,4	2,4	1,3	1,9	311LCA350331M025050A
	330	30 x 40	561	3,4	2,4	1,3	1,9	311LCA350331M030040A
	330	35 x 30	561	3,4	2,4	1,3	1,9	311LCA350331M035030A
	330	35 x 30	561	3,4	2,4	1,3	1,9	411LCA350331M035030A
	390	30 x 45	474	3,9	2,8	1,5	2,2	311LCA350391M030045A
	390	35 x 30	474	3,9	2,8	1,5	2,2	311LCA350391M035030A
	390	35 x 30	474	3,9	2,8	1,5	2,2	411LCA350391M035030A
	470	30 x 50	393	4,5	3,2	1,7	2,5	311LCA350471M030050A
	470	35 x 40	393	4,8	3,4	1,8	2,7	311LCA350471M035040A
	470	35 x 40	393	4,8	3,4	1,8	2,7	411LCA350471M035040A
	560	30 x 50	330	5,1	3,6	1,9	2,8	311LCA350561M030050A
	560	35 x 45	330	5,1	3,6	1,9	2,8	311LCA350561M035045A
	560	35 x 45	330	5,1	3,6	1,9	2,8	411LCA350561M035045A
	560	40 x 40	330	5,1	3,6	1,9	2,8	311LCA350561M040040A
	560	40 x 40	330	5,1	3,6	1,9	2,8	411LCA350561M040040A
	680	35 x 50	274	5,9	4,2	2,3	3,3	311LCA350681M035050A
	680	35 x 50	274	5,9	4,2	2,3	3,3	411LCA350681M035050A
	680	40 x 40	274	5,6	4,0	2,2	3,1	311LCA350681M040040A
	680	40 x 40	274	5,6	4,0	2,2	3,1	411LCA350681M040040A
	820	35 x 60	228	7,0	5,0	2,7	3,9	311LCA350821M035060A
	820	35 x 60	228	7,0	5,0	2,7	3,9	411LCA350821M035060A
	820	40 x 50	228	6,7	4,8	2,6	3,8	311LCA350821M040050A
	820	40 x 50	228	6,7	4,8	2,6	3,8	411LCA350821M040050A
	1 000	35 x 70	161	8,7	6,2	3,3	4,9	311LCA350102M035070A
	1 000	35 x 70	161	8,7	6,2	3,3	4,9	411LCA350102M035070A
	1 000	40 x 60	161	8,7	6,2	3,3	4,9	311LCA350102M040060A
	1 000	40 x 60	161	8,7	6,2	3,3	4,9	411LCA350102M040060A
	1 000	50 x 50	161	9,0	6,4	3,5	5,0	411LCA350102M050050A
1 200	35 x 80	140	9,8	7,0	3,8	5,5	311LCA350122M035080A	
1 200	35 x 80	140	9,8	7,0	3,8	5,5	411LCA350122M035080A	
1 200	40 x 60	140	9,3	6,6	3,6	5,2	311LCA350122M040060A	
1 200	40 x 60	140	9,3	6,6	3,6	5,2	411LCA350122M040060A	
1 500	35 x 105	114	12,4	8,8	4,8	6,9	311LCA350152M035105A	
1 500	35 x 105	114	12,4	8,8	4,8	6,9	411LCA350152M035105A	

Anschlusslänge / Termination Length A,B or F ▲

Technische Daten und Bestellnummern / Technical Data and Catalog Part Numbers

U_R (U_S) [VDC]	C_R 100 Hz 20 °C [μ F]	Nennmaß Nominal Size D x L [mm]	ESR _{max.} 100 Hz 20 °C [m Ω]	$I_{AC,max.}$ 100 Hz 40 °C [A]	$I_{AC,max.}$ 100 Hz 85 °C [A]	$I_{AC,R}$ 100 Hz 105 °C [A]	$I_{AC,max.}$ ≥ 10 kHz 105 °C [A]	Bestellnummer Catalog Part Number 311LCA ... 2 Snap-in Terminals 411LCA ... 4 Snap-in Terminals
350 (400)	1 500	40 x 80	114	11,8	8,4	4,5	6,6	311LCA350152M040080A
	1 500	40 x 80	114	11,8	8,4	4,5	6,6	411LCA350152M040080A
	1 500	45 x 70	114	11,2	8,0	4,3	6,3	411LCA350152M045070A
	1 500	50 x 60	114	11,2	8,0	4,3	6,3	411LCA350152M050060A
	1 800	40 x 105	102	13,8	9,8	5,3	7,7	311LCA350182M040105A
	1 800	40 x 105	102	13,8	9,8	5,3	7,7	411LCA350182M040105A
	1 800	45 x 80	102	12,4	8,8	4,8	6,9	411LCA350182M045080A
	1 800	50 x 80	102	13,2	9,4	5,1	7,4	411LCA350182M050080A
	2 200	50 x 90	84	15,4	11,0	5,9	8,6	411LCA350222M050090A
	2 700	45 x 105	68	17,1	12,2	6,6	9,6	411LCA350272M045105A
	3 300	50 x 105	56	19,9	14,2	7,7	11,1	411LCA350332M050105A
400 (450)	33	22 x 20	4185	0,8	0,6	0,3	0,5	311LCA400330M022020A
	33	22 x 25	4185	1,1	0,8	0,4	0,6	311LCA400330M022025A
	47	22 x 25	2600	1,4	1,0	0,5	0,8	311LCA400470M022025A
	47	25 x 20	2710	1,1	0,8	0,4	0,6	311LCA400470M025020A
	56	22 x 25	2195	1,4	1,0	0,5	0,8	311LCA400560M022025A
	56	25 x 20	2231	1,4	1,0	0,5	0,8	311LCA400560M025020A
	68	22 x 30	1814	1,7	1,2	0,6	0,9	311LCA400680M022030A
	68	25 x 25	1814	1,7	1,2	0,6	0,9	311LCA400680M025025A
	68	30 x 20	1922	1,4	1,0	0,5	0,8	311LCA400680M030020A
	82	22 x 30	1507	1,7	1,2	0,6	0,9	311LCA400820M022030A
	82	25 x 25	1507	1,7	1,2	0,6	0,9	311LCA400820M025025A
	100	22 x 30	1356	2,0	1,4	0,8	1,1	311LCA400101M022030A
	100	22 x 35	1356	2,0	1,4	0,8	1,1	311LCA400101M022035A
	100	25 x 25	1356	2,0	1,4	0,8	1,1	311LCA400101M025025A
	100	35 x 20	1434	1,7	1,2	0,6	0,9	311LCA400101M035020A
	100	35 x 20	1434	1,7	1,2	0,6	0,9	411LCA400101M035020A
	120	22 x 35	1190	2,0	1,4	0,8	1,1	311LCA400121M022035A
	120	25 x 30	1190	2,0	1,4	0,8	1,1	311LCA400121M025030A
	120	30 x 25	1190	2,0	1,4	0,8	1,1	311LCA400121M030025A
	150	22 x 40	1032	2,2	1,6	0,9	1,3	311LCA400151M022040A
	150	25 x 30	1032	2,2	1,6	0,9	1,3	311LCA400151M025030A
	150	30 x 25	1032	2,2	1,6	0,9	1,3	311LCA400151M030025A
	180	22 x 45	857	2,5	1,8	1,0	1,4	311LCA400181M022045A
	180	25 x 35	857	2,5	1,8	1,0	1,4	311LCA400181M025035A
	180	25 x 40	857	2,5	1,8	1,0	1,4	311LCA400181M025040A
	180	30 x 30	857	2,5	1,8	1,0	1,4	311LCA400181M030030A
	180	35 x 25	857	2,8	2,0	1,1	1,6	311LCA400181M035025A
	180	35 x 25	857	2,8	2,0	1,1	1,6	411LCA400181M035025A
	220	25 x 45	701	3,1	2,2	1,2	1,7	311LCA400221M025045A
	220	30 x 30	701	3,1	2,2	1,2	1,7	311LCA400221M030030A
	220	30 x 35	701	3,1	2,2	1,2	1,7	311LCA400221M030035A
	220	35 x 25	701	3,1	2,2	1,2	1,7	311LCA400221M035025A
	220	35 x 25	701	3,1	2,2	1,2	1,7	411LCA400221M035025A
270	25 x 50	571	3,7	2,6	1,4	2,0	311LCA400271M025050A	
270	30 x 35	571	3,7	2,6	1,4	2,0	311LCA400271M030035A	
270	30 x 40	571	3,7	2,6	1,4	2,0	311LCA400271M030040A	
270	35 x 30	571	3,7	2,6	1,4	2,0	311LCA400271M035030A	

Anschlusslänge / Termination Length A,B or F ▲

Technische Daten und Bestellnummern / Technical Data and Catalog Part Numbers

U_R (U_S) [VDC]	C_R 100 Hz 20 °C [μ F]	Nennmaß Nominal Size D x L [mm]	ESR _{max.} 100 Hz 20 °C [m Ω]	$I_{AC,max.}$ 100 Hz 40 °C [A]	$I_{AC,max.}$ 100 Hz 85 °C [A]	$I_{AC,R}$ 100 Hz 105 °C [A]	$I_{AC,max.}$ ≥ 10 kHz 105 °C [A]	Bestellnummer Catalog Part Number 311LCA ... 2 Snap-in Terminals 411LCA ... 4 Snap-in Terminals
400 (450)	270	35 x 30	571	3,7	2,6	1,4	2,0	411LCA400271M035030A
	330	25 x 55	467	4,2	3,0	1,6	2,3	311LCA400331M025055A
	330	30 x 45	467	4,2	3,0	1,6	2,3	311LCA400331M030045A
	330	35 x 35	467	4,5	3,2	1,7	2,5	311LCA400331M035035A
	330	35 x 35	467	4,5	3,2	1,7	2,5	411LCA400331M035035A
	390	30 x 50	395	5,1	3,6	1,9	2,8	311LCA400391M030050A
	390	35 x 40	395	5,1	3,6	1,9	2,8	311LCA400391M035040A
	390	35 x 40	395	5,1	3,6	1,9	2,8	411LCA400391M035040A
	470	30 x 55	328	5,3	3,8	2,1	3,0	311LCA400471M030055A
	470	35 x 45	328	5,6	4,0	2,2	3,1	311LCA400471M035045A
	470	35 x 45	328	5,6	4,0	2,2	3,1	411LCA400471M035045A
	470	40 x 40	328	5,6	4,0	2,2	3,1	311LCA400471M040040A
	470	40 x 40	328	5,6	4,0	2,2	3,1	411LCA400471M040040A
	560	35 x 50	275	6,2	4,4	2,4	3,4	311LCA400561M035050A
	560	35 x 50	275	6,2	4,4	2,4	3,4	411LCA400561M035050A
	680	35 x 55	227	7,0	5,0	2,7	3,9	311LCA400681M035055A
	680	35 x 55	227	7,0	5,0	2,7	3,9	411LCA400681M035055A
	680	35 x 60	227	7,3	5,2	2,8	4,1	311LCA400681M035060A
	680	35 x 60	227	7,3	5,2	2,8	4,1	411LCA400681M035060A
	680	40 x 50	227	7,0	5,0	2,7	3,9	311LCA400681M040050A
	680	40 x 50	227	7,0	5,0	2,7	3,9	411LCA400681M040050A
	820	35 x 60	188	8,1	5,8	3,1	4,5	311LCA400821M035060A
	820	35 x 60	188	8,1	5,8	3,1	4,5	411LCA400821M035060A
	820	45 x 50	188	8,1	5,8	3,1	4,5	411LCA400821M045050A
	1 000	35 x 80	157	9,8	7,0	3,8	5,5	311LCA400102M035080A
	1 000	35 x 80	157	9,8	7,0	3,8	5,5	411LCA400102M035080A
	1 000	50 x 50	157	9,5	6,8	3,7	5,3	411LCA400102M050050A
	1 200	35 x 105	128	11,8	8,4	4,5	6,6	311LCA400122M035105A
	1 200	35 x 105	128	11,8	8,4	4,5	6,6	411LCA400122M035105A
	1 200	40 x 80	128	11,0	7,8	4,2	6,1	311LCA400122M040080A
	1 200	40 x 80	128	11,0	7,8	4,2	6,1	411LCA400122M040080A
	1 200	45 x 60	128	10,4	7,4	4,0	5,8	411LCA400122M045060A
1 500	40 x 105	103	13,5	9,6	5,2	7,5	311LCA400152M040105A	
1 500	40 x 105	103	13,5	9,6	5,2	7,5	411LCA400152M040105A	
1 500	45 x 80	103	12,4	8,8	4,8	6,9	411LCA400152M045080A	
1 500	50 x 60	103	11,8	8,4	4,5	6,6	411LCA400152M050060A	
1 800	40 x 105	89	14,6	10,4	5,6	8,1	311LCA400182M040105A	
1 800	40 x 105	89	14,6	10,4	5,6	8,1	411LCA400182M040105A	
1 800	50 x 80	89	14,0	10,0	5,4	7,8	411LCA400182M050080A	
2 200	45 x 105	73	16,3	11,6	6,3	9,1	411LCA400222M045105A	
2 200	50 x 90	73	16,3	11,6	6,3	9,1	411LCA400222M050090A	
2 700	50 x 105	59	19,4	13,8	7,5	10,8	411LCA400272M050105A	
420 (470)	82	22 x 30	1889	1,7	1,2	0,6	0,9	311LCA420820M022030A
	100	22 x 30	1591	2,0	1,4	0,8	1,1	311LCA420101M022030A
	100	22 x 35	1591	2,0	1,4	0,8	1,1	311LCA420101M022035A
	100	25 x 25	1591	2,0	1,4	0,8	1,1	311LCA420101M025025A
	100	25 x 30	1591	2,2	1,6	0,9	1,3	311LCA420101M025030A
	120	22 x 35	1311	2,0	1,4	0,8	1,1	311LCA420121M022035A

Anschlusslänge / Termination Length A,B or F ▲

Technische Daten und Bestellnummern / Technical Data and Catalog Part Numbers

U_R (U_S) [VDC]	C_R 100 Hz 20 °C [μ F]	Nennmaß Nominal Size D x L [mm]	ESR _{max.} 100 Hz 20 °C [m Ω]	$I_{AC,max.}$ 100 Hz 40 °C [A]	$I_{AC,max.}$ 100 Hz 85 °C [A]	$I_{AC,R}$ 100 Hz 105 °C [A]	$I_{AC,max.}$ ≥ 10 kHz 105 °C [A]	Bestellnummer Catalog Part Number 311LCA ... 2 Snap-in Terminals 411LCA ... 4 Snap-in Terminals
420 (470)	120	22 x 40	1311	2,2	1,6	0,9	1,3	311LCA420121M022040A
	120	25 x 30	1311	2,2	1,6	0,9	1,3	311LCA420121M025030A
	150	22 x 40	1067	2,5	1,8	1,0	1,4	311LCA420151M022040A
	150	25 x 30	1067	2,2	1,6	0,9	1,3	311LCA420151M025030A
	150	25 x 35	1067	2,5	1,8	1,0	1,4	311LCA420151M025035A
	150	30 x 25	1067	2,5	1,8	1,0	1,4	311LCA420151M030025A
	150	30 x 30	1067	2,5	1,8	1,0	1,4	311LCA420151M030030A
	180	22 x 45	874	2,8	2,0	1,1	1,6	311LCA420181M022045A
	180	25 x 40	874	3,1	2,2	1,2	1,7	311LCA420181M025040A
	180	30 x 30	874	2,8	2,0	1,1	1,6	311LCA420181M030030A
	220	25 x 45	656	3,7	2,6	1,4	2,0	311LCA420221M025045A
	220	30 x 30	656	3,4	2,4	1,3	1,9	311LCA420221M030030A
	220	30 x 35	656	3,4	2,4	1,3	1,9	311LCA420221M030035A
	220	35 x 25	656	3,4	2,4	1,3	1,9	311LCA420221M035025A
	220	35 x 25	656	3,4	2,4	1,3	1,9	411LCA420221M035025A
	270	25 x 50	533	3,9	2,8	1,5	2,2	311LCA420271M025050A
	270	25 x 55	533	3,9	2,8	1,5	2,2	311LCA420271M025055A
	270	30 x 35	533	3,7	2,6	1,4	2,0	311LCA420271M030035A
	270	30 x 40	533	3,9	2,8	1,5	2,2	311LCA420271M030040A
	270	35 x 30	533	3,9	2,8	1,5	2,2	311LCA420271M035030A
	270	35 x 30	533	3,9	2,8	1,5	2,2	411LCA420271M035030A
	330	30 x 45	439	4,2	3,0	1,6	2,3	311LCA420331M030045A
	330	35 x 35	439	4,2	3,0	1,6	2,3	311LCA420331M035035A
	330	35 x 35	439	4,2	3,0	1,6	2,3	411LCA420331M035035A
	390	30 x 50	368	4,5	3,2	1,7	2,5	311LCA420391M030050A
	390	35 x 40	368	5,1	3,6	1,9	2,8	311LCA420391M035040A
	390	35 x 40	368	5,1	3,6	1,9	2,8	411LCA420391M035040A
	470	35 x 45	306	5,3	3,8	2,1	3,0	311LCA420471M035045A
	470	35 x 45	306	5,3	3,8	2,1	3,0	411LCA420471M035045A
	470	40 x 40	306	5,3	3,8	2,1	3,0	311LCA420471M040040A
	470	40 x 40	306	5,3	3,8	2,1	3,0	411LCA420471M040040A
	560	35 x 50	262	6,2	4,4	2,4	3,4	311LCA420561M035050A
	560	35 x 50	262	6,2	4,4	2,4	3,4	411LCA420561M035050A
	680	40 x 50	219	7,0	5,0	2,7	3,9	311LCA420681M040050A
	680	40 x 50	219	7,0	5,0	2,7	3,9	411LCA420681M040050A
	820	40 x 60	183	8,1	5,8	3,1	4,5	311LCA420821M040060A
	820	40 x 60	183	8,1	5,8	3,1	4,5	411LCA420821M040060A
	820	45 x 50	183	7,9	5,6	3,0	4,4	411LCA420821M045050A
	1 000	35 x 80	171	9,3	6,6	3,6	5,2	311LCA420102M035080A
	1 000	35 x 80	171	9,3	6,6	3,6	5,2	411LCA420102M035080A
	1 000	50 x 50	171	8,7	6,2	3,3	4,9	411LCA420102M050050A
	1 200	35 x 105	139	11,5	8,2	4,4	6,4	311LCA420122M035105A
1 200	35 x 105	139	11,5	8,2	4,4	6,4	411LCA420122M035105A	
1 200	40 x 80	139	10,7	7,6	4,1	6,0	311LCA420122M040080A	
1 200	40 x 80	139	10,7	7,6	4,1	6,0	411LCA420122M040080A	
1 200	45 x 70	139	10,4	7,4	4,0	5,8	411LCA420122M045070A	
1 500	40 x 105	117	13,2	9,4	5,1	7,4	311LCA420152M040105A	
1 500	40 x 105	117	13,2	9,4	5,1	7,4	411LCA420152M040105A	

Anschlusslänge / Termination Length A,B or F ▲

Technische Daten und Bestellnummern / Technical Data and Catalog Part Numbers

U_R (U_S) [VDC]	C_R 100 Hz 20 °C [μ F]	Nennmaß Nominal Size D x L [mm]	ESR _{max.} 100 Hz 20 °C [m Ω]	$I_{AC,max.}$ 100 Hz 40 °C [A]	$I_{AC,max.}$ 100 Hz 85 °C [A]	$I_{AC,R}$ 100 Hz 105 °C [A]	$I_{AC,max.}$ ≥ 10 kHz 105 °C [A]	Bestellnummer Catalog Part Number 311LCA ... 2 Snap-in Terminals 411LCA ... 4 Snap-in Terminals
420 (470)	1 500	45 x 80	117	11,8	8,4	4,5	6,6	411LCA420152M045080A
	1 500	50 x 70	117	12,1	8,6	4,6	6,7	411LCA420152M050070A
	1 800	45 x 105	96	14,9	10,6	5,7	8,3	411LCA420182M045105A
	1 800	50 x 90	96	14,9	10,6	5,7	8,3	411LCA420182M050090A
	2 200	50 x 105	80	17,4	12,4	6,7	9,7	411LCA420222M050105A
450 (500)	56	22 x 25	1980	1,4	1,0	0,5	0,8	311LCA450560M022025A
	68	22 x 30	1633	1,7	1,2	0,6	0,9	311LCA450680M022030A
	68	25 x 25	1633	1,7	1,2	0,6	0,9	311LCA450680M025025A
	82	22 x 30	1330	1,7	1,2	0,6	0,9	311LCA450820M022030A
	82	22 x 35	1330	1,7	1,2	0,6	0,9	311LCA450820M022035A
	82	25 x 25	1330	1,7	1,2	0,6	0,9	311LCA450820M025025A
	100	22 x 35	1089	2,0	1,4	0,8	1,1	311LCA450101M022035A
	100	25 x 30	1089	2,0	1,4	0,8	1,1	311LCA450101M025030A
	100	30 x 25	1089	2,0	1,4	0,8	1,1	311LCA450101M030025A
	120	22 x 40	989	2,2	1,6	0,9	1,3	311LCA450121M022040A
	120	25 x 35	989	2,2	1,6	0,9	1,3	311LCA450121M025035A
	120	30 x 25	989	2,2	1,6	0,9	1,3	311LCA450121M030025A
	150	22 x 50	837	2,5	1,8	1,0	1,4	311LCA450151M022050A
	150	25 x 40	837	2,5	1,8	1,0	1,4	311LCA450151M025040A
	150	30 x 30	837	2,5	1,8	1,0	1,4	311LCA450151M030030A
	150	35 x 25	837	2,8	2,0	1,1	1,6	311LCA450151M035025A
	150	35 x 25	837	2,8	2,0	1,1	1,6	411LCA450151M035025A
	180	25 x 45	636	3,1	2,2	1,2	1,7	311LCA450181M025045A
	180	30 x 35	636	3,1	2,2	1,2	1,7	311LCA450181M030035A
	220	25 x 50	514	3,7	2,6	1,4	2,0	311LCA450221M025050A
	220	30 x 40	514	3,7	2,6	1,4	2,0	311LCA450221M030040A
	220	35 x 30	514	3,7	2,6	1,4	2,0	311LCA450221M035030A
	220	35 x 30	514	3,7	2,6	1,4	2,0	411LCA450221M035030A
	270	30 x 45	461	4,2	3,0	1,6	2,3	311LCA450271M030045A
	270	35 x 35	461	4,2	3,0	1,6	2,3	311LCA450271M035035A
	270	35 x 35	461	4,2	3,0	1,6	2,3	411LCA450271M035035A
	330	30 x 50	400	4,8	3,4	1,8	2,7	311LCA450331M030050A
	330	35 x 40	400	4,8	3,4	1,8	2,7	311LCA450331M035040A
	330	35 x 40	400	4,8	3,4	1,8	2,7	411LCA450331M035040A
	390	35 x 45	356	5,1	3,6	1,9	2,8	311LCA450391M035045A
	390	35 x 45	356	5,1	3,6	1,9	2,8	411LCA450391M035045A
	390	40 x 40	356	5,1	3,6	1,9	2,8	311LCA450391M040040A
	390	40 x 40	356	5,1	3,6	1,9	2,8	411LCA450391M040040A
	470	35 x 50	295	5,9	4,2	2,3	3,3	311LCA450471M035050A
	470	35 x 50	295	5,9	4,2	2,3	3,3	411LCA450471M035050A
	470	40 x 40	295	5,6	4,0	2,2	3,1	311LCA450471M040040A
470	40 x 40	295	5,6	4,0	2,2	3,1	411LCA450471M040040A	
560	35 x 60	248	6,7	4,8	2,6	3,8	311LCA450561M035060A	
560	35 x 60	248	6,7	4,8	2,6	3,8	411LCA450561M035060A	
560	40 x 50	248	6,7	4,8	2,6	3,8	311LCA450561M040050A	
560	40 x 50	248	6,7	4,8	2,6	3,8	411LCA450561M040050A	
680	35 x 70	204	7,6	5,4	2,9	4,2	311LCA450681M035070A	
680	35 x 70	204	7,6	5,4	2,9	4,2	411LCA450681M035070A	

Anschlusslänge / Termination Length A,B or F ▲

Technische Daten und Bestellnummern / Technical Data and Catalog Part Numbers

U_R (U_S) [VDC]	C_R 100 Hz 20 °C [μ F]	Nennmaß Nominal Size D x L [mm]	ESR _{max.} 100 Hz 20 °C [m Ω]	$I_{AC,max.}$ 100 Hz 40 °C [A]	$I_{AC,max.}$ 100 Hz 85 °C [A]	$I_{AC,R}$ 100 Hz 105 °C [A]	$I_{AC,max.}$ ≥ 10 kHz 105 °C [A]	Bestellnummer Catalog Part Number 311LCA ... 2 Snap-in Terminals 411LCA ... 4 Snap-in Terminals
450 (500)	680	35 x 80	204	8,4	6,0	3,2	4,7	311LCA450681M035080A
	680	35 x 80	204	8,4	6,0	3,2	4,7	411LCA450681M035080A
	680	40 x 60	204	7,9	5,6	3,0	4,4	311LCA450681M040060A
	680	40 x 60	204	7,9	5,6	3,0	4,4	411LCA450681M040060A
	680	45 x 50	204	8,1	5,8	3,1	4,5	411LCA450681M045050A
	820	35 x 80	169	9,3	6,6	3,6	5,2	311LCA450821M035080A
	820	35 x 80	169	9,3	6,6	3,6	5,2	411LCA450821M035080A
	820	45 x 60	169	8,7	6,2	3,3	4,9	411LCA450821M045060A
	820	50 x 50	169	8,7	6,2	3,3	4,9	411LCA450821M050050A
	1 000	35 x 105	139	11,5	8,2	4,4	6,4	311LCA450102M035105A
	1 000	35 x 105	139	11,5	8,2	4,4	6,4	411LCA450102M035105A
	1 000	40 x 80	139	10,7	7,6	4,1	6,0	311LCA450102M040080A
	1 000	40 x 80	139	10,7	7,6	4,1	6,0	411LCA450102M040080A
	1 000	45 x 70	139	10,1	7,2	3,9	5,6	411LCA450102M045070A
	1 000	50 x 60	139	10,4	7,4	4,0	5,8	411LCA450102M050060A
	1 200	40 x 105	115	13,2	9,4	5,1	7,4	311LCA450122M040105A
	1 200	40 x 105	115	13,2	9,4	5,1	7,4	411LCA450122M040105A
	1 200	50 x 80	115	12,6	9,0	4,9	7,0	411LCA450122M050080A
	1 500	40 x 105	105	13,8	9,8	5,3	7,7	311LCA450152M040105A
	1 500	40 x 105	105	13,8	9,8	5,3	7,7	411LCA450152M040105A
1 500	50 x 90	105	13,8	9,8	5,3	7,7	411LCA450152M050090A	
1 800	50 x 105	87	16,0	11,4	6,2	8,9	411LCA450182M050105A	
500 (550)	47	22 x 30	3668	1,4	1,0	0,5	0,8	311LCA500470M022030A
	47	25 x 25	3668	1,4	1,0	0,5	0,8	311LCA500470M025025A
	56	22 x 40	3079	1,4	1,0	0,5	0,8	311LCA500560M022040A
	68	22 x 45	2536	1,7	1,2	0,6	0,9	311LCA500680M022045A
	68	25 x 30	2536	1,7	1,2	0,6	0,9	311LCA500680M025030A
	82	22 x 50	2103	2,0	1,4	0,8	1,1	311LCA500820M022050A
	82	25 x 40	2103	2,0	1,4	0,8	1,1	311LCA500820M025040A
	100	22 x 45	1724	2,0	1,4	0,8	1,1	311LCA500101M022045A
	100	25 x 40	1724	2,0	1,4	0,8	1,1	311LCA500101M025040A
	100	30 x 30	1724	2,0	1,4	0,8	1,1	311LCA500101M030030A
	120	22 x 50	1437	2,2	1,6	0,9	1,3	311LCA500121M022050A
	120	25 x 40	1437	2,2	1,6	0,9	1,3	311LCA500121M025040A
	120	30 x 35	1437	2,2	1,6	0,9	1,3	311LCA500121M030035A
	120	35 x 30	1437	2,5	1,8	1,0	1,4	311LCA500121M035030A
	120	35 x 30	1437	2,5	1,8	1,0	1,4	411LCA500121M035030A
	150	25 x 45	1150	2,5	1,8	1,0	1,4	311LCA500151M025045A
	150	30 x 40	1150	2,8	2,0	1,1	1,6	311LCA500151M030040A
	150	35 x 35	1150	2,8	2,0	1,1	1,6	311LCA500151M035035A
	150	35 x 35	1150	2,8	2,0	1,1	1,6	411LCA500151M035035A
	180	25 x 50	958	3,1	2,2	1,2	1,7	311LCA500181M025050A
	180	30 x 45	958	3,1	2,2	1,2	1,7	311LCA500181M030045A
	180	35 x 40	958	3,4	2,4	1,3	1,9	311LCA500181M035040A
	180	35 x 40	958	3,4	2,4	1,3	1,9	411LCA500181M035040A
	220	30 x 50	784	3,7	2,6	1,4	2,0	311LCA500221M030050A
	220	35 x 40	784	3,7	2,6	1,4	2,0	311LCA500221M035040A
	220	35 x 40	784	3,7	2,6	1,4	2,0	411LCA500221M035040A

Anschlusslänge / Termination Length A,B or F ▲

Technische Daten und Bestellnummern / Technical Data and Catalog Part Numbers

U_R (U_S) [VDC]	C_R 100 Hz 20 °C [μ F]	Nennmaß Nominal Size D x L [mm]	ESR _{max.} 100 Hz 20 °C [m Ω]	$I_{AC,max.}$ 100 Hz 40 °C [A]	$I_{AC,max.}$ 100 Hz 85 °C [A]	$I_{AC,R}$ 100 Hz 105 °C [A]	$I_{AC,max.}$ ≥ 10 kHz 105 °C [A]	Bestellnummer Catalog Part Number 311LCA ... 2 Snap-in Terminals 411LCA ... 4 Snap-in Terminals
500 (550)	270	30 x 55	639	4,2	3,0	1,6	2,3	311LCA500271M030055A
	270	35 x 50	639	4,5	3,2	1,7	2,5	311LCA500271M035050A
	270	35 x 50	639	4,5	3,2	1,7	2,5	411LCA500271M035050A
	270	40 x 40	639	4,5	3,2	1,7	2,5	311LCA500271M040040A
	270	40 x 40	639	4,5	3,2	1,7	2,5	411LCA500271M040040A
	330	35 x 50	523	5,1	3,6	1,9	2,8	311LCA500331M035050A
	330	35 x 50	523	5,1	3,6	1,9	2,8	411LCA500331M035050A
	330	40 x 40	523	4,8	3,4	1,8	2,7	311LCA500331M040040A
	330	40 x 40	523	4,8	3,4	1,8	2,7	411LCA500331M040040A
	390	35 x 60	442	5,6	4,0	2,2	3,1	311LCA500391M035060A
	390	35 x 60	442	5,6	4,0	2,2	3,1	411LCA500391M035060A
	390	40 x 50	442	5,6	4,0	2,2	3,1	311LCA500391M040050A
	390	40 x 50	442	5,6	4,0	2,2	3,1	411LCA500391M040050A
	470	35 x 60	367	6,5	4,6	2,5	3,6	311LCA500471M035060A
	470	35 x 60	367	6,5	4,6	2,5	3,6	411LCA500471M035060A
	470	40 x 50	367	6,2	4,4	2,4	3,4	311LCA500471M040050A
	470	40 x 50	367	6,2	4,4	2,4	3,4	411LCA500471M040050A
	560	35 x 70	307	7,3	5,2	2,8	4,1	311LCA500561M035070A
	560	35 x 70	307	7,3	5,2	2,8	4,1	411LCA500561M035070A
	560	40 x 60	307	7,3	5,2	2,8	4,1	311LCA500561M040060A
	560	40 x 60	307	7,3	5,2	2,8	4,1	411LCA500561M040060A
	560	45 x 50	307	7,0	5,0	2,7	3,9	411LCA500561M045050A
	680	35 x 80	254	8,7	6,2	3,3	4,9	311LCA500681M035080A
	680	35 x 80	254	8,7	6,2	3,3	4,9	411LCA500681M035080A
	680	40 x 70	254	8,7	6,2	3,3	4,9	311LCA500681M040070A
	680	40 x 70	254	8,7	6,2	3,3	4,9	411LCA500681M040070A
	680	45 x 60	254	8,4	6,0	3,2	4,7	411LCA500681M045060A
	680	50 x 50	254	8,4	6,0	3,2	4,7	411LCA500681M050050A
	820	40 x 80	210	9,8	7,0	3,8	5,5	311LCA500821M040080A
	820	40 x 80	210	9,8	7,0	3,8	5,5	411LCA500821M040080A
820	45 x 70	210	9,5	6,8	3,7	5,3	411LCA500821M045070A	
820	50 x 60	210	9,5	6,8	3,7	5,3	411LCA500821M050060A	
1 000	40 x 105	173	12,4	8,8	4,8	6,9	311LCA500102M040105A	
1 000	40 x 105	173	12,4	8,8	4,8	6,9	411LCA500102M040105A	
1 000	45 x 90	173	11,5	8,2	4,4	6,4	411LCA500102M045090A	
1 000	50 x 80	173	11,8	8,4	4,5	6,6	411LCA500102M050080A	
1 200	45 x 105	144	13,5	9,6	5,2	7,5	411LCA500122M045105A	
1 200	50 x 90	144	13,5	9,6	5,2	7,5	411LCA500122M050090A	
1 500	50 x 105	115	16,0	11,4	6,2	8,9	411LCA500152M050105A	
550 (600)	33	22 x 30	5626	0,8	0,6	0,3	0,5	311LCA550330M022030A
	33	25 x 25	5626	0,8	0,6	0,3	0,5	311LCA550330M025025A
	39	22 x 35	4761	1,1	0,8	0,4	0,6	311LCA550390M022035A
	47	22 x 40	3951	1,4	1,0	0,5	0,8	311LCA550470M022040A
	56	22 x 45	3316	1,7	1,2	0,6	0,9	311LCA550560M022045A
	56	25 x 30	3316	1,7	1,2	0,6	0,9	311LCA550560M025030A
	68	22 x 50	2731	2,0	1,4	0,8	1,1	311LCA550680M022050A
	68	25 x 40	2731	2,0	1,4	0,8	1,1	311LCA550680M025040A
	82	25 x 45	2265	2,2	1,6	0,9	1,3	311LCA550820M025045A

Anschlusslänge / Termination Length A,B or F ▲

Technische Daten und Bestellnummern / Technical Data and Catalog Part Numbers

U_R (U_S) [VDC]	C_R 100 Hz 20 °C [μ F]	Nennmaß Nominal Size D x L [mm]	ESR _{max.} 100 Hz 20 °C [m Ω]	$I_{AC,max.}$ 100 Hz 40 °C [A]	$I_{AC,max.}$ 100 Hz 85 °C [A]	$I_{AC,R}$ 100 Hz 105 °C [A]	$I_{AC,max.}$ ≥ 10 kHz 105 °C [A]	Bestellnummer Catalog Part Number 311LCA ... 2 Snap-in Terminals 411LCA ... 4 Snap-in Terminals
550 (600)	82	30 x 30	2265	2,2	1,6	0,9	1,3	311LCA550820M030030A
	100	25 x 50	1857	2,5	1,8	1,0	1,4	311LCA550101M025050A
	100	30 x 35	1857	2,5	1,8	1,0	1,4	311LCA550101M030035A
	100	35 x 30	1857	2,5	1,8	1,0	1,4	311LCA550101M035030A
	100	35 x 30	1857	2,5	1,8	1,0	1,4	411LCA550101M035030A
	120	30 x 40	1548	2,8	2,0	1,1	1,6	311LCA550121M030040A
	120	35 x 35	1548	2,8	2,0	1,1	1,6	311LCA550121M035035A
	120	35 x 35	1548	2,8	2,0	1,1	1,6	411LCA550121M035035A
	150	30 x 45	1238	3,1	2,2	1,2	1,7	311LCA550151M030045A
	150	35 x 40	1238	3,1	2,2	1,2	1,7	311LCA550151M035040A
	150	35 x 40	1238	3,1	2,2	1,2	1,7	411LCA550151M035040A
	180	30 x 50	1032	3,4	2,4	1,3	1,9	311LCA550181M030050A
	180	35 x 45	1032	3,4	2,4	1,3	1,9	311LCA550181M035045A
	180	35 x 45	1032	3,4	2,4	1,3	1,9	411LCA550181M035045A
	220	35 x 50	844	3,9	2,8	1,5	2,2	311LCA550221M035050A
	220	35 x 50	844	3,9	2,8	1,5	2,2	411LCA550221M035050A
	270	40 x 40	685	4,5	3,2	1,7	2,5	311LCA550271M040040A
	270	40 x 40	685	4,5	3,2	1,7	2,5	411LCA550271M040040A
	330	35 x 60	563	5,1	3,6	1,9	2,8	311LCA550331M035060A
	330	35 x 60	563	5,1	3,6	1,9	2,8	411LCA550331M035060A
	330	40 x 40	563	4,8	3,4	1,8	2,7	311LCA550331M040040A
	330	40 x 40	563	4,8	3,4	1,8	2,7	411LCA550331M040040A
	390	35 x 70	474	5,9	4,2	2,3	3,3	311LCA550391M035070A
	390	35 x 70	474	5,9	4,2	2,3	3,3	411LCA550391M035070A
	390	40 x 50	474	5,6	4,0	2,2	3,1	311LCA550391M040050A
	390	40 x 50	474	5,6	4,0	2,2	3,1	411LCA550391M040050A
	470	35 x 80	393	7,0	5,0	2,7	3,9	311LCA550471M035080A
	470	35 x 80	393	7,0	5,0	2,7	3,9	411LCA550471M035080A
	470	40 x 60	393	6,5	4,6	2,5	3,6	311LCA550471M040060A
	470	40 x 60	393	6,5	4,6	2,5	3,6	411LCA550471M040060A
	470	45 x 50	393	6,2	4,4	2,4	3,4	311LCA550471M045050A
	470	45 x 50	393	6,2	4,4	2,4	3,4	411LCA550471M045050A
	560	35 x 80	330	7,6	5,4	2,9	4,2	311LCA550561M035080A
	560	35 x 80	330	7,6	5,4	2,9	4,2	411LCA550561M035080A
	560	40 x 70	330	7,6	5,4	2,9	4,2	311LCA550561M040070A
	560	40 x 70	330	7,6	5,4	2,9	4,2	411LCA550561M040070A
	560	45 x 60	330	7,0	5,0	2,7	3,9	311LCA550561M045060A
	560	50 x 50	330	7,0	5,0	2,7	3,9	411LCA550561M050050A
	680	35 x 105	272	9,3	6,6	3,6	5,2	311LCA550681M035105A
	680	35 x 105	272	9,3	6,6	3,6	5,2	411LCA550681M035105A
	680	40 x 80	272	8,7	6,2	3,3	4,9	311LCA550681M040080A
	680	40 x 80	272	8,7	6,2	3,3	4,9	411LCA550681M040080A
680	45 x 70	272	8,4	6,0	3,2	4,7	311LCA550681M045070A	
680	50 x 60	272	8,4	6,0	3,2	4,7	411LCA550681M050060A	
820	40 x 105	226	10,7	7,6	4,1	6,0	311LCA550821M040105A	
820	40 x 105	226	10,7	7,6	4,1	6,0	411LCA550821M040105A	
820	45 x 90	226	10,1	7,2	3,9	5,6	311LCA550821M045090A	
820	45 x 90	226	10,1	7,2	3,9	5,6	411LCA550821M045090A	
820	50 x 80	226	10,1	7,2	3,9	5,6	311LCA550821M050080A	
820	50 x 80	226	10,1	7,2	3,9	5,6	411LCA550821M050080A	

Anschlusslänge / Termination Length A,B or F ▲

Technische Daten und Bestellnummern / Technical Data and Catalog Part Numbers

U_R (U_S) [VDC]	C_R 100 Hz 20 °C [μF]	Nennmaß Nominal Size D x L [mm]	$ESR_{max.}$ 100 Hz 20 °C [mΩ]	$I_{AC,max.}$ 100 Hz 40 °C [A]	$I_{AC,max.}$ 100 Hz 85 °C [A]	$I_{AC,R}$ 100 Hz 105 °C [A]	$I_{AC,max.}$ ≥ 10 kHz 105 °C [A]	Bestellnummer Catalog Part Number 311LCA ... 2 Snap-in Terminals 411LCA ... 4 Snap-in Terminals
550 (600)	1 000	45 x 105	185	11,8	8,4	4,5	6,6	411LCA550102M045105A
	1 000	50 x 90	185	11,8	8,4	4,5	6,6	411LCA550102M050090A
	1 200	50 x 105	154	13,8	9,8	5,3	7,7	411LCA550122M050105A

Anschlusslänge / Termination Length A,B or F ▲

Umrechnungsfaktor für 120 Hz: $I_{AC}(120\text{ Hz}) = 1,03 \times I_{AC}(100\text{ Hz})$ 120 Hz conversion factor of ripple current: $I_{AC}(120\text{ Hz}) = 1,03 \times I_{AC}(100\text{ Hz})$

Andere Gehäusegrößen, auch in unterschiedlichen Kapazitäts- und Spannungswerten, sind auf Anfrage erhältlich.

Other case sizes, even in different capacitance and voltage values are available on request.