

Anwendungen und Merkmale / Applications and Features

- Professionelle Stromversorgungen
Professional power supplies
- Lange Brauchbarkeitsdauer und Zuverlässigkeit
Long useful life and reliability
- Hohe Wechselstrombelastbarkeit, kompakte Bauform
High ripple current capability, compact design
- 2-Snap-in Standard (310HC) und 4-Snap-in (410HC) Ausführung mit zwei lieferbaren Anschlusslängen: 6,3 mm und 4,5 mm
2-Snap-in standard (310HC) and 4-Snap-in version (410HC) available in two lead lengths: 6,3 mm and 4,5 mm
- Optional: 3-Pin verpolungssichere Snap-in Anschlüsse. Länge: 4,5 mm
Optional: 3-Pin reverse polarity protected snap-in terminals. Length 4,5 mm

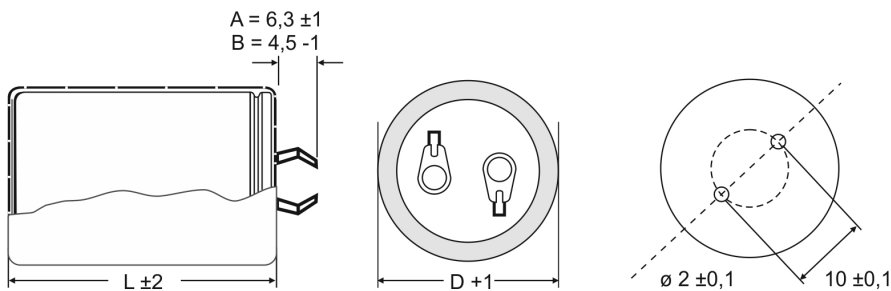
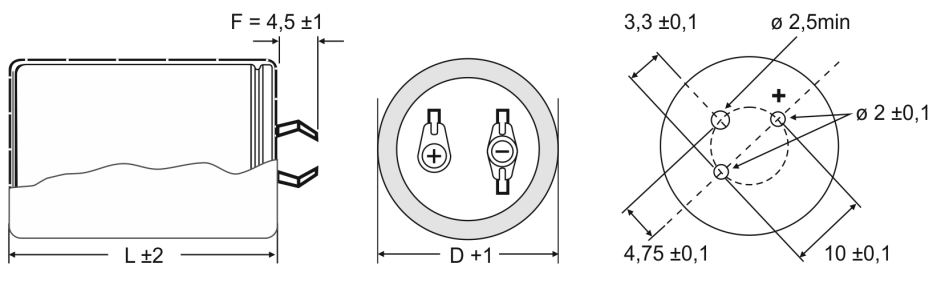
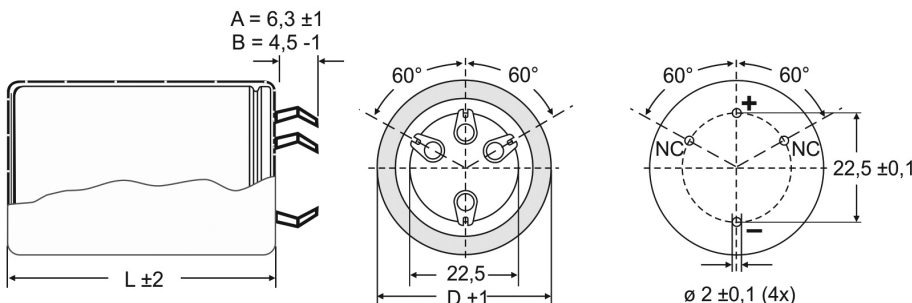


Kurzdaten und Eigenschaften / Short Data and Characteristics

Nennspannung	Rated Voltage	U_R	16 ... 550 VDC
Nennkapazität	Rated Capacitance	C_R	33 ... 68 000 μ F
Kapazitätstoleranz	Capacitance Tolerance	ΔC	M = ± 20 %
Reststrom	Leakage Current	I_L (5 min., 20 °C bei / at U_R)	$\leq 3 \sqrt{C \cdot U}$ [μ A] (max. 3 mA)
Eigeninduktivität	Self-Inductance	ESL	ca. / approx. 20 nH
Niedertemperatureigenschaften Low Temperature Characteristics		Impedanzverhältnis bei 100 Hz Impedance ratio at 100 Hz $Z_{-25^\circ\text{C}} / Z_{+20^\circ\text{C}}$	≤ 8 (16 - 50 VDC) ≤ 4 (63 - 100 VDC) ≤ 3 (160 - 550 VDC)
Brauchbarkeitsdauer $\Delta C/C$ $\pm 30\%$ vom Anfangswert ESR $\leq 300\%$ vom Grenzwert $I_L \leq$ Spezifizierter Grenzwert	Useful Life $\pm 30\%$ of initial value $\leq 300\%$ of specified limit \leq specified limit	105 °C $U_R; I_{AC,R}$ 85 °C $U_R; I_{AC,R 105^\circ\text{C}}$ 85 °C $U_R; I_{AC,R 105^\circ\text{C}}$ 40 °C $U_R; I_{AC,R 105^\circ\text{C}}$	> 4 000 h > 18 000 h > 10 000 h ($1,5 \times I_{AC,R 105^\circ\text{C}}$) > 175 000 h ($1,7 \times I_{AC,R 105^\circ\text{C}}$)
Lebensdauerest $\Delta C/C$ $\pm 20\%$ vom Anfangswert ESR $\leq 300\%$ vom Grenzwert $I_L \leq$ Spezifizierter Grenzwert	Load Life Test $\pm 20\%$ of initial value $\leq 300\%$ of specified limit \leq specified limit	105 °C $U_R; I_{AC,R}$ 85 °C $U_R; I_{AC,R 105^\circ\text{C}}$	2 000 h 8 000 h
Dauerspannungsprüfung $\Delta C/C$ $\pm 20\%$ vom Anfangswert ESR $\leq 200\%$ vom Grenzwert $I_L \leq$ Spezifizierter Grenzwert	Voltage Endurance Test $\pm 20\%$ of initial value $\leq 200\%$ of specified limit \leq specified limit	105 °C; U_R	2 000 h
Lagerdauer $\Delta C/C$ $\pm 10\%$ vom Anfangswert ESR $\leq 200\%$ vom Grenzwert $I_L \leq$ Spezifizierter Grenzwert	Shelf Life $\pm 10\%$ of initial value $\leq 200\%$ of specified limit \leq specified limit	105 °C	1 000 h
Ausfallrate	Failure Rate	1 FIT = 1×10^{-9} /h	≤ 40 FIT
Ausfallsatz	Failure Percentage	≤ 1 % innerhalb der Brauchbarkeitsdauer / within the useful life	
IEC Klimakategorie IEC Climatic Category	IEC 60068-1 ≤ 315 VDC: 40/105/56 (- 40 °C/+ 105 °C, 56 Tage feuchte Wärme Prüfung / 56 days damp heat test) > 315 VDC: 25/105/56 (- 25 °C/+ 105 °C, 56 Tage feuchte Wärme Prüfung / 56 days damp heat test)		
Normen Specifications	IEC 60384-4 ähnlich CECC 30301-809		IEC 60384-4 similar to CECC 30301-809
Schwingfestigkeit Vibration	Nach IEC 60068-2-6, Prüfung Fc: Frequenzbereich 10 ... 55 Hz, Zeitdauer 3 x 2 h Auslenkung 0,35 mm, Beschleunigung max. 5 g		To IEC 60068-2-6, test Fc: Frequency range 10 ... 55 Hz, duration 3 x 2 h amplitude 0,35 mm, acceleration max. 5 g

RoHS konform / RoHS Compliant

Maßzeichnungen und Anschlüsse / Dimensional Drawings and Terminals

310HC, 2-Pin Snap-in Anschlüsse, 22 bis 35 mm Durchmesser
310HC, 2-Pin Snap-In Terminals, 22 through 35 mm Diameter310HC, 3-Pin verpolungssichere Snap-in Anschlüsse, 22 bis 35 mm Durchmesser
310HC, 3-Pin Reverse Polarity Protected Snap-In Terminals, 22 through 35 mm DiameterMontagebohrungen:
Ansicht von der BestückungsseiteMounting holes:
Viewed from component side410HC, 4-Pin Snap-in Anschlüsse, 35 mm Durchmesser
410HC, 4-Pin Snap-In Terminals, 35 mm DiameterKennzeichnung: Pluspol an (+); Minuspol an (-)
Pole Markings: Positive (+); Negative (-)

Die übrigen Lötcrallen (NC) dienen zur Befestigung. Sie sind potentialfrei oder mit gleichem Potential wie der Minuspol einzulöten. In der Leiterplatte sind alle Lötspitzen anzubringen, da auch nicht belegte Lötspitzen als mechanische Stützen erforderlich sind.

Use dummy terminals (NC) for mechanical support only. They are potential free or soldered with the same potential as the negative pole. All pin holes must be drilled into the circuit board, since the unconnected pins are required for mechanical fixing.

Isolation Schrumpfschlauch / Insulating Sleeve

Spannungsfestigkeit / Voltage proof :	≥ 2.500 VAC nach / to IEC 60384-4
Isolationswiderstand / Insulation resistance:	≥ 100 MΩ bei 100 VDC, nach / to IEC 60384-4

Bestellbezeichnungen der Anschlüsse / Ordering codes of the terminals

Ausführung Version	Kennbuchstabe (letzte Stelle der Bestellnummer) Identification letter (last digit of the catalog part number)
Standard-Anschlüsse (6,3 ± 1 mm) / Standard terminals (6,3 ± 1 mm)	A
Kurz-Anschlüsse (4,5 -1 mm) / Short terminals (4,5 -1 mm)	B
3 verpolungssichere Anschlüsse (4,5 -1 mm) / Three reverse polarity protected terminals (4,5 -1 mm)	F

Maße und Gewichte / Dimensions and Weights

Durchmesser Diameter D + 1 [mm]	Länge Length L ± 2 [mm]	Gewicht Weight ca. / approx. [g]
22,0	25,0	16
22,0	30,0	19
22,0	35,0	22
22,0	40,0	24
22,0	45,0	28
22,0	50,0	31
25,0	25,0	20
25,0	30,0	24
25,0	35,0	27
25,0	40,0	31
25,0	45,0	35
25,0	50,0	38

Durchmesser Diameter D + 1 [mm]	Länge Length L ± 2 [mm]	Gewicht Weight ca. / approx. [g]
30,0	25,0	30
30,0	30,0	35
30,0	35,0	40
30,0	40,0	44
30,0	45,0	48
30,0	50,0	53
35,0	25,0	42
35,0	30,0	48
35,0	35,0	54
35,0	40,0	62
35,0	45,0	67
35,0	50,0	74

Andere Gehäusegrößen, auch in unterschiedlichen Kapazitäts- und Spannungswerten, sind auf Anfrage erhältlich.
Other case sizes, even in different capacitance and voltage values are available on request.

Technische Daten / Specifications

Zulässiger Wechselstrom I_{AC} in Abhängigkeit von der Frequenz f Frequency f Factor of Permissible Ripple Current I_{AC}

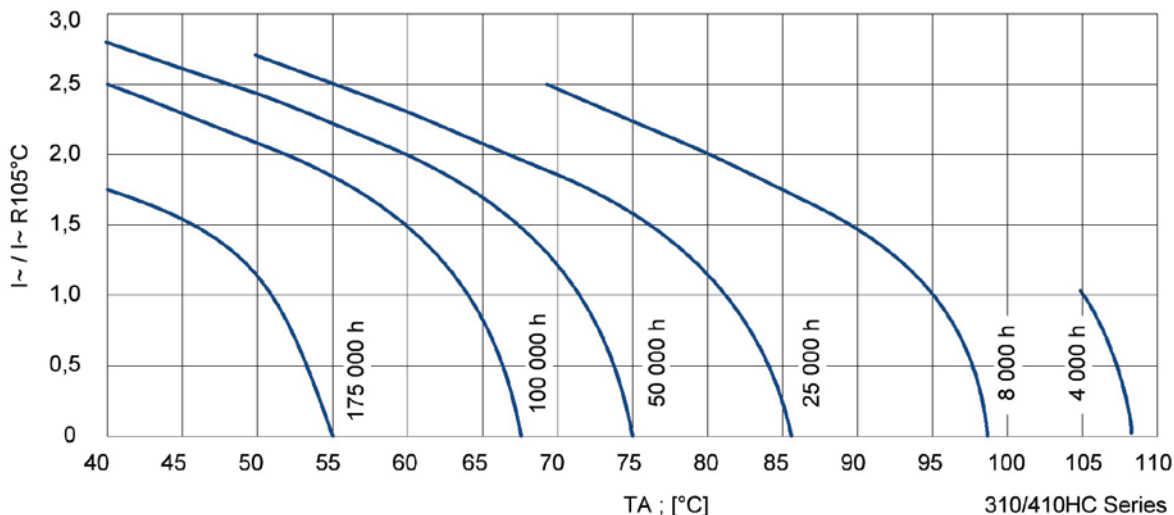
Frequenz in Hz Frequency at Hz	50	60	100 *	500	1 000	≥ 10 000
Becherdurchmesser / Case Diameter 22 mm ... 35 mm	Faktor / Factor x $I_{AC,R}$					
16 VDC ... 100 VDC	0,93	0,94	1,00	1,05	1,10	1,15
160 VDC ... 550 VDC	0,80	0,86	1,00	1,20	1,25	1,45

* = Umrechnungsfaktor für 120 Hz: $I_{AC}(120 \text{ Hz}) = 1,03 \times I_{AC}(100 \text{ Hz})$ 120 Hz conversion factor of ripple current: $I_{AC}(120 \text{ Hz}) = 1,03 \times I_{AC}(100 \text{ Hz})$ Zulässiger Wechselstrom I_{AC} in Abhängigkeit von der Umgebungstemperatur T_A Ambient Temperature T_A Factor of Permissible Ripple Current I_{AC}

Umgebungstemperatur Ambient Temperature	40°C	45°C	60°C	70°C	85°C	105°C
Faktor / Factor x $I_{AC,R}$	2,45	2,35	2,20	2,00	1,75	1,00

Faktor K_C für forcierte Kühlung des KondensatorsFactor K_C for Forced Capacitor Cooling

Luftgeschwindigkeit Air Speed	≤ 0,5 m/s	1 m/s	2 m/s	3 m/s	4 m/s
Durchmesser / Diameter	Faktor / Factor x $I_{AC,R}$				
22 mm ... 35 mm	1,00	1,10	1,15	1,25	1,30

Brauchbarkeitsdauer in Abhängigkeit von der Umgebungstemperatur T_A und WechselstrombelastungUseful Life depending on Ambient Temperature T_A and Ripple Current Operating Conditions

Technische Daten und Bestellnummern / Technical Data and Catalog Part Numbers

U_R (U_S) [VDC]	C_R 100 Hz 20 °C [μ F]	Nennmaß Nominal Size D x L [mm]	ESR _{max.} 100 Hz 20 °C [m Ω]	$I_{AC,max.}$ 100 Hz 40 °C [A]	$I_{AC,max.}$ 100 Hz 85 °C [A]	$I_{AC,R}$ 100 Hz 105 °C [A]	$I_{AC,max.}$ ≥ 10 kHz 105 °C [A]	Bestellnummer Catalog Part Number 310HCA ... 2 Snap-in Terminals 410HCA ... 4 Snap-in Terminals
16 (20)	6 800	22 x 25	98	4,5	3,2	1,9	2,1	310HCA016682M022025A
	8 200	22 x 30	81	5,3	3,8	2,2	2,5	310HCA016822M022030A
	8 200	25 x 25	81	5,3	3,8	2,2	2,5	310HCA016822M025025A
	10 000	22 x 30	66	5,8	4,1	2,4	2,7	310HCA016103M022030A
	10 000	25 x 25	66	5,8	4,1	2,4	2,7	310HCA016103M025025A
	10 000	30 x 25	66	6,3	4,5	2,6	3,0	310HCA016103M030025A
	12 000	22 x 35	55	6,6	4,7	2,7	3,1	310HCA016123M022035A
	12 000	25 x 30	55	6,8	4,9	2,8	3,2	310HCA016123M025030A
	12 000	30 x 25	55	7,1	5,0	2,9	3,3	310HCA016123M030025A
	15 000	22 x 40	44	7,6	5,4	3,1	3,6	310HCA016153M022040A
	15 000	25 x 35	44	7,6	5,4	3,1	3,6	310HCA016153M025035A
	15 000	30 x 25	44	7,6	5,4	3,1	3,6	310HCA016153M030025A
	18 000	22 x 45	37	8,6	6,1	3,5	4,0	310HCA016183M022045A
	18 000	25 x 40	37	8,8	6,3	3,6	4,1	310HCA016183M025040A
	18 000	30 x 30	37	8,8	6,3	3,6	4,1	310HCA016183M030030A
	22 000	25 x 45	30	9,3	6,7	3,8	4,4	310HCA016223M025045A
	22 000	30 x 30	30	8,8	6,3	3,6	4,1	310HCA016223M030030A
	22 000	35 x 30	30	9,8	7,0	4,0	4,6	310HCA016223M035030A
	22 000	35 x 30	30	9,8	7,0	4,0	4,6	410HCA016223M035030A
	27 000	25 x 50	25	10,6	7,6	4,3	5,0	310HCA016273M025050A
	27 000	30 x 35	25	10,1	7,2	4,1	4,7	310HCA016273M030035A
	27 000	30 x 40	25	11,1	7,9	4,5	5,2	310HCA016273M030040A
	27 000	35 x 30	25	11,1	7,9	4,5	5,2	310HCA016273M035030A
	27 000	35 x 30	25	11,1	7,9	4,5	5,2	410HCA016273M035030A
	33 000	30 x 40	20	12,4	8,8	5,0	5,8	310HCA016333M030040A
	33 000	30 x 45	20	12,9	9,2	5,3	6,0	310HCA016333M030045A
	33 000	35 x 35	20	12,9	9,2	5,3	6,0	310HCA016333M035035A
	33 000	35 x 35	20	12,9	9,2	5,3	6,0	410HCA016333M035035A
	39 000	30 x 45	17	12,9	9,2	5,3	6,0	310HCA016393M030045A
	39 000	35 x 40	17	13,6	9,7	5,6	6,4	310HCA016393M035040A
	39 000	35 x 40	17	12,9	9,2	5,3	6,0	410HCA016393M035040A
	47 000	30 x 50	14	13,9	9,9	5,7	6,5	310HCA016473M035050A
47 000	35 x 45	14	14,1	10,1	5,8	6,6	310HCA016473M035045A	
47 000	35 x 45	14	14,1	10,1	5,8	6,6	410HCA016473M035045A	
56 000	35 x 45	12	15,1	10,8	6,2	7,1	310HCA016563M035045A	
56 000	35 x 45	12	15,1	10,8	6,2	7,1	410HCA016563M035045A	
68 000	35 x 50	10	16,2	11,5	6,6	7,6	310HCA016683M035050A	
68 000	35 x 50	10	16,2	11,5	6,6	7,6	410HCA016683M035050A	
25 (32)	3 300	22 x 25	181	3,8	2,7	1,5	1,8	310HCA025332M022025A
	4 700	22 x 25	127	4,5	3,2	1,9	2,1	310HCA025472M022025A
	4 700	25 x 25	127	5,0	3,6	2,1	2,4	310HCA025472M025025A
	5 600	22 x 30	107	5,3	3,8	2,2	2,5	310HCA025562M022030A
	5 600	25 x 25	107	5,3	3,8	2,2	2,5	310HCA025562M025025A
	6 800	22 x 30	88	6,1	4,3	2,5	2,8	310HCA025682M022030A
	6 800	25 x 25	88	6,1	4,3	2,5	2,8	310HCA025682M025025A
	6 800	30 x 25	88	6,6	4,7	2,7	3,1	310HCA025682M030025A
	8 200	22 x 35	73	6,8	4,9	2,8	3,2	310HCA025822M022035A
	8 200	25 x 30	73	7,1	5,0	2,9	3,3	310HCA025822M025030A

Anschlusslänge / Termination Length A,B or F ▲

Technische Daten und Bestellnummern / Technical Data and Catalog Part Numbers

U_R (U_S) [VDC]	C_R 100 Hz 20 °C [μ F]	Nennmaß Nominal Size D x L [mm]	ESR _{max.} 100 Hz 20 °C [m Ω]	$I_{AC,max.}$ 100 Hz 40 °C [A]	$I_{AC,max.}$ 100 Hz 85 °C [A]	$I_{AC,R}$ 100 Hz 105 °C [A]	$I_{AC,max.}$ ≥ 10 kHz 105 °C [A]	Bestellnummer Catalog Part Number 310HCA ... 2 Snap-in Terminals 410HCA ... 4 Snap-in Terminals	
25 (32)	8 200	30 x 25	73	7,1	5,0	2,9	3,3	310HCA025822M030025A	
	10 000	22 x 40	60	7,6	5,4	3,1	3,6	310HCA025103M022040A	
	10 000	25 x 35	60	7,8	5,6	3,2	3,7	310HCA025103M025035A	
	10 000	30 x 30	60	8,1	5,8	3,3	3,8	310HCA025103M030030A	
	10 000	35 x 25	60	8,3	5,9	3,4	3,9	310HCA025103M035025A	
	10 000	35 x 25	60	8,3	5,9	3,4	3,9	410HCA025103M035025A	
	12 000	22 x 50	50	8,6	6,1	3,5	4,0	310HCA025123M022050A	
	12 000	25 x 40	50	8,3	5,9	3,4	3,9	310HCA025123M025040A	
	12 000	30 x 30	50	8,3	5,9	3,4	3,9	310HCA025123M030030A	
	12 000	35 x 25	50	8,6	6,1	3,5	4,0	310HCA025123M035025A	
	12 000	35 x 25	50	8,6	6,1	3,5	4,0	410HCA025123M035025A	
	15 000	25 x 45	40	9,3	6,7	3,8	4,4	310HCA025153M025045A	
	15 000	30 x 35	40	9,3	6,7	3,8	4,4	310HCA025153M030035A	
	15 000	35 x 30	40	9,8	7,0	4,0	4,6	310HCA025153M035030A	
	15 000	35 x 30	40	9,8	7,0	4,0	4,6	410HCA025153M035030A	
	18 000	25 x 50	33	10,3	7,4	4,2	4,9	310HCA025183M025050A	
	18 000	30 x 40	33	10,3	7,4	4,2	4,9	310HCA025183M030040A	
	18 000	35 x 35	33	10,9	7,8	4,4	5,1	310HCA025183M035035A	
	18 000	35 x 35	33	10,9	7,8	4,4	5,1	410HCA025183M035035A	
	22 000	30 x 45	27	11,6	8,3	4,7	5,4	310HCA025223M030045A	
	22 000	35 x 35	27	11,9	8,5	4,8	5,6	310HCA025223M035035A	
	22 000	35 x 35	27	11,9	8,5	4,8	5,6	410HCA025223M035035A	
	27 000	30 x 50	22	13,1	9,4	5,4	6,2	310HCA025273M030050A	
	27 000	35 x 40	22	13,4	9,6	5,5	6,3	310HCA025273M035040A	
	27 000	35 x 40	22	13,4	9,6	5,5	6,3	410HCA025273M035040A	
	33 000	35 x 45	18	14,6	10,5	6,0	6,9	310HCA025333M035045A	
	33 000	35 x 45	18	14,6	10,5	6,0	6,9	410HCA025333M035045A	
	39 000	35 x 50	15	15,4	11,0	6,3	7,2	310HCA025393M035050A	
	39 000	35 x 50	15	15,4	11,0	6,3	7,2	410HCA025393M035050A	
	35 (44)	2 700	22 x 25	196	3,8	2,7	1,5	1,8	310HCA035272M022025A
		3 300	22 x 25	161	4,3	3,1	1,8	2,0	310HCA035332M022025A
		3 900	22 x 30	136	4,5	3,2	1,9	2,1	310HCA035392M022030A
3 900		25 x 25	136	4,8	3,4	2,0	2,3	310HCA035392M025025A	
4 700		22 x 35	113	5,3	3,8	2,2	2,5	310HCA035472M022035A	
4 700		25 x 25	113	5,0	3,6	2,1	2,4	310HCA035472M025025A	
4 700		25 x 30	113	5,6	4,0	2,3	2,6	310HCA035472M025030A	
4 700		30 x 25	113	5,6	4,0	2,3	2,6	310HCA035472M030025A	
5 600		22 x 35	95	6,1	4,3	2,5	2,8	310HCA035562M022035A	
5 600		25 x 30	95	6,3	4,5	2,6	3,0	310HCA035562M025030A	
5 600		30 x 25	95	6,3	4,5	2,6	3,0	310HCA035562M030025A	
6 800		22 x 40	78	7,1	5,0	2,9	3,3	310HCA035682M022040A	
6 800		25 x 35	78	7,1	5,0	2,9	3,3	310HCA035682M025035A	
6 800		30 x 25	78	7,1	5,0	2,9	3,3	310HCA035682M030025A	
8 200		22 x 50	65	7,8	5,6	3,2	3,7	310HCA035822M022050A	
8 200		25 x 40	65	7,8	5,6	3,2	3,7	310HCA035822M025040A	
8 200		30 x 30	65	8,6	6,1	3,5	4,0	310HCA035822M030030A	
8 200		35 x 25	65	8,1	5,8	3,3	3,8	310HCA035822M035025A	
8 200	35 x 25	65	8,1	5,8	3,3	3,8	410HCA035822M035025A		

Anschlusslänge / Termination Length A,B or F ▲

Technische Daten und Bestellnummern / Technical Data and Catalog Part Numbers

U_R (U_S) [VDC]	C_R 100 Hz 20 °C [μ F]	Nennmaß Nominal Size D x L [mm]	ESR _{max.} 100 Hz 20 °C [m Ω]	$I_{AC,max.}$ 100 Hz 40 °C [A]	$I_{AC,max.}$ 100 Hz 85 °C [A]	$I_{AC,R}$ 100 Hz 105 °C [A]	$I_{AC,max.}$ ≥ 10 kHz 105 °C [A]	Bestellnummer Catalog Part Number 310HCA ... 2 Snap-in Terminals 410HCA ... 4 Snap-in Terminals
35 (44)	10 000	25 x 40	53	7,8	5,6	3,2	3,7	310HCA035103M025040A
	10 000	25 x 45	53	8,3	5,9	3,4	3,9	310HCA035103M025045A
	10 000	30 x 35	53	8,3	5,9	3,4	3,9	310HCA035103M030035A
	10 000	35 x 30	53	8,6	6,1	3,5	4,0	310HCA035103M035030A
	10 000	35 x 30	53	8,6	6,1	3,5	4,0	410HCA035103M035030A
	12 000	25 x 50	44	9,3	6,7	3,8	4,4	310HCA035123M025050A
	12 000	30 x 40	44	9,3	6,7	3,8	4,4	310HCA035123M030040A
	12 000	35 x 30	44	9,3	6,7	3,8	4,4	310HCA035123M035030A
	12 000	35 x 30	44	9,3	6,7	3,8	4,4	410HCA035123M035030A
	15 000	30 x 45	35	10,3	7,4	4,2	4,9	310HCA035153M030045A
	15 000	35 x 35	35	10,6	7,6	4,3	5,0	310HCA035153M035035A
	15 000	35 x 35	35	10,6	7,6	4,3	5,0	410HCA035153M035035A
	18 000	30 x 50	29	11,6	8,3	4,7	5,4	310HCA035183M030050A
	18 000	35 x 40	29	11,6	8,3	4,7	5,4	310HCA035183M035040A
	18 000	35 x 40	29	11,6	8,3	4,7	5,4	410HCA035183M035040A
	22 000	30 x 50	24	12,6	9,0	5,2	5,9	310HCA035223M030050A
	22 000	35 x 45	24	13,1	9,4	5,4	6,2	310HCA035223M035045A
	22 000	35 x 45	24	13,1	9,4	5,4	6,2	410HCA035223M035045A
	27 000	35 x 50	20	14,4	10,3	5,9	6,8	310HCA035273M035050A
	27 000	35 x 50	20	14,4	10,3	5,9	6,8	410HCA035273M035050A
50 (63)	1 800	22 x 25	258	3,8	2,7	1,5	1,8	310HCA050182M022025A
	2 200	22 x 30	211	4,3	3,1	1,8	2,0	310HCA050222M022030A
	2 200	25 x 25	211	4,3	3,1	1,8	2,0	310HCA050222M025025A
	2 700	22 x 30	172	5,0	3,6	2,1	2,4	310HCA050272M022030A
	2 700	25 x 25	172	5,0	3,6	2,1	2,4	310HCA050272M025025A
	3 300	22 x 35	141	5,3	3,8	2,2	2,5	310HCA050332M022035A
	3 300	25 x 30	141	5,3	3,8	2,2	2,5	310HCA050332M025030A
	3 300	30 x 25	141	5,6	4,0	2,3	2,6	310HCA050332M030025A
	3 900	22 x 40	119	5,8	4,1	2,4	2,7	310HCA050392M022040A
	3 900	25 x 30	119	5,6	4,0	2,3	2,6	310HCA050392M025030A
	3 900	30 x 25	119	5,8	4,1	2,4	2,7	310HCA050392M030025A
	4 700	22 x 45	99	6,6	4,7	2,7	3,1	310HCA050472M022045A
	4 700	25 x 35	99	6,6	4,7	2,7	3,1	310HCA050472M025035A
	4 700	25 x 40	99	6,8	4,9	2,8	3,2	310HCA050472M025040A
	4 700	30 x 30	99	6,8	4,9	2,8	3,2	310HCA050472M030030A
	5 600	22 x 50	83	7,3	5,2	3,0	3,4	310HCA050562M022050A
	5 600	25 x 40	83	7,3	5,2	3,0	3,4	310HCA050562M025040A
	5 600	30 x 30	83	7,3	5,2	3,0	3,4	310HCA050562M030030A
	5 600	30 x 35	83	7,6	5,4	3,1	3,6	310HCA050562M030035A
	5 600	35 x 30	83	8,1	5,8	3,3	3,8	310HCA050562M035030A
	5 600	35 x 30	83	8,1	5,8	3,3	3,8	410HCA050562M035030A
	6 800	25 x 45	68	8,3	5,9	3,4	3,9	310HCA050682M025045A
	6 800	25 x 50	68	8,6	6,1	3,5	4,0	310HCA050682M025050A
	6 800	30 x 35	68	8,3	5,9	3,4	3,9	310HCA050682M030035A
	6 800	30 x 40	68	8,6	6,1	3,5	4,0	310HCA050682M030040A
	6 800	35 x 30	68	8,6	6,1	3,5	4,0	310HCA050682M035030A
	6 800	35 x 30	68	8,6	6,1	3,5	4,0	410HCA050682M035030A
	8 200	30 x 40	57	9,3	6,7	3,8	4,4	310HCA050822M030040A

Anschlusslänge / Termination Length A,B or F ▲

Technische Daten und Bestellnummern / Technical Data and Catalog Part Numbers

U_R (U_S) [VDC]	C_R 100 Hz 20 °C [μ F]	Nennmaß Nominal Size D x L [mm]	ESR _{max.} 100 Hz 20 °C [m Ω]	$I_{AC,max.}$ 100 Hz 40 °C [A]	$I_{AC,max.}$ 100 Hz 85 °C [A]	$I_{AC,R}$ 100 Hz 105 °C [A]	$I_{AC,max.}$ ≥ 10 kHz 105 °C [A]	Bestellnummer Catalog Part Number 310HCA ... 2 Snap-in Terminals 410HCA ... 4 Snap-in Terminals
50 (63)	8 200	35 x 35	57	9,6	6,8	3,9	4,5	310HCA050822M035035A
	8 200	35 x 35	57	9,6	6,8	3,9	4,5	410HCA050822M035035A
	10 000	30 x 50	46	10,6	7,6	4,3	5,0	310HCA050103M030050A
	10 000	35 x 40	46	10,6	7,6	4,3	5,0	310HCA050103M035040A
	10 000	35 x 40	46	10,6	7,6	4,3	5,0	410HCA050103M035040A
	12 000	35 x 45	39	11,6	8,3	4,7	5,4	310HCA050123M035045A
	12 000	35 x 45	39	11,6	8,3	4,7	5,4	410HCA050123M035045A
	15 000	35 x 50	31	12,1	8,7	4,9	5,7	310HCA050153M035050A
	15 000	35 x 50	31	12,1	8,7	4,9	5,7	410HCA050153M035050A
63 (79)	1 200	22 x 25	332	3,3	2,3	1,3	1,5	310HCA063122M022025A
	1 500	22 x 30	265	3,8	2,7	1,5	1,8	310HCA063152M022030A
	1 800	22 x 30	221	4,3	3,1	1,8	2,0	310HCA063182M022030A
	1 800	25 x 25	221	4,3	3,1	1,8	2,0	310HCA063182M025025A
	2 200	22 x 35	181	4,8	3,4	2,0	2,3	310HCA063222M022035A
	2 200	25 x 30	181	4,8	3,4	2,0	2,3	310HCA063222M025030A
	2 200	30 x 25	181	5,0	3,6	2,1	2,4	310HCA063222M030025A
	2 700	22 x 40	147	5,3	3,8	2,2	2,5	310HCA063272M022040A
	2 700	25 x 35	147	5,6	4,0	2,3	2,6	310HCA063272M025035A
	2 700	30 x 25	147	5,3	3,8	2,2	2,5	310HCA063272M030025A
	3 300	22 x 45	121	6,1	4,3	2,5	2,8	310HCA063332M022045A
	3 300	25 x 35	121	6,1	4,3	2,5	2,8	310HCA063332M025035A
	3 300	30 x 30	121	6,3	4,5	2,6	3,0	310HCA063332M030030A
	3 300	35 x 25	121	6,6	4,7	2,7	3,1	310HCA063332M035025A
	3 300	35 x 25	121	6,6	4,7	2,7	3,1	410HCA063332M035025A
	3 900	25 x 40	102	6,8	4,9	2,8	3,2	410HCA063332M025040A
	3 900	30 x 35	102	7,1	5,0	2,9	3,3	310HCA063392M030035A
	3 900	35 x 30	102	7,3	5,2	3,0	3,4	310HCA063392M035030A
	3 900	35 x 30	102	7,3	5,2	3,0	3,4	410HCA063392M035030A
	4 700	25 x 50	85	7,6	5,4	3,1	3,6	310HCA063472M025050A
	4 700	30 x 35	85	7,3	5,2	3,0	3,4	310HCA063472M030035A
	4 700	30 x 40	85	7,6	5,4	3,1	3,6	310HCA063472M030040A
	4 700	35 x 30	85	7,6	5,4	3,1	3,6	310HCA063472M035030A
	4 700	35 x 30	85	7,6	5,4	3,1	3,6	410HCA063472M035030A
	5 600	30 x 40	71	8,1	5,8	3,3	3,8	310HCA063562M030040A
	5 600	35 x 35	71	8,6	6,1	3,5	4,0	310HCA063562M035035A
	5 600	35 x 35	71	8,6	6,1	3,5	4,0	410HCA063562M035035A
	6 800	30 x 45	59	9,1	6,5	3,7	4,3	310HCA063682M030045A
	6 800	35 x 40	59	9,6	6,8	3,9	4,5	310HCA063682M035040A
	6 800	35 x 40	59	9,6	6,8	3,9	4,5	410HCA063682M035040A
	8 200	30 x 50	49	11,1	7,9	4,5	5,2	310HCA063822M030050A
	8 200	35 x 45	49	11,4	8,1	4,6	5,3	310HCA063822M035045A
	8 200	35 x 45	49	11,4	8,1	4,6	5,3	410HCA063822M035045A
10 000	35 x 45	40	12,4	8,8	5,0	5,8	310HCA063103M035045A	
10 000	35 x 45	40	12,4	8,8	5,0	5,8	410HCA063103M035045A	
12 000	35 x 50	33	13,4	9,6	5,5	6,3	310HCA063123M035050A	
12 000	35 x 50	33	13,4	9,6	5,5	6,3	410HCA063123M035050A	
80 (100)	1 000	22 x 25	332	3,0	2,2	1,2	1,4	310HCA080102M022025A
	1 000	22 x 30	332	3,3	2,3	1,3	1,5	310HCA080102M022030A

Anschlusslänge / Termination Length A,B or F ▲

Technische Daten und Bestellnummern / Technical Data and Catalog Part Numbers

U_R (U_S) [VDC]	C_R 100 Hz 20 °C [μ F]	Nennmaß Nominal Size D x L [mm]	ESR _{max.} 100 Hz 20 °C [m Ω]	$I_{AC,max.}$ 100 Hz 40 °C [A]	$I_{AC,max.}$ 100 Hz 85 °C [A]	$I_{AC,R}$ 100 Hz 105 °C [A]	$I_{AC,max.}$ ≥ 10 kHz 105 °C [A]	Bestellnummer Catalog Part Number 310HCA ... 2 Snap-in Terminals 410HCA ... 4 Snap-in Terminals
80 (100)	1 200	22 x 30	276	3,5	2,5	1,4	1,7	310HCA080122M022030A
	1 200	25 x 25	276	3,5	2,5	1,4	1,7	310HCA080122M025025A
	1 500	22 x 30	221	3,8	2,7	1,5	1,8	310HCA080152M022030A
	1 500	25 x 25	221	4,0	2,9	1,6	1,9	310HCA080152M025025A
	1 500	25 x 30	221	4,3	3,1	1,8	2,0	310HCA080152M025030A
	1 800	22 x 35	184	4,5	3,2	1,9	2,1	310HCA080182M022035A
	1 800	25 x 30	184	4,5	3,2	1,9	2,1	310HCA080182M025030A
	1 800	30 x 25	184	4,8	3,4	2,0	2,3	310HCA080182M030025A
	2 200	22 x 40	151	5,3	3,8	2,2	2,5	310HCA080222M022040A
	2 200	25 x 35	151	5,3	3,8	2,2	2,5	310HCA080222M025035A
	2 200	30 x 25	151	5,3	3,8	2,2	2,5	310HCA080222M030025A
	2 200	30 x 30	151	5,6	4,0	2,3	2,6	310HCA080222M030030A
	2 700	22 x 45	123	6,1	4,3	2,5	2,8	310HCA080272M022045A
	2 700	25 x 40	123	6,3	4,5	2,6	3,0	310HCA080272M025040A
	2 700	30 x 30	123	6,1	4,3	2,5	2,8	310HCA080272M030030A
	3 300	25 x 45	101	6,8	4,9	2,8	3,2	310HCA080332M025045A
	3 300	30 x 35	101	6,8	4,9	2,8	3,2	310HCA080332M030035A
	3 900	25 x 50	85	7,6	5,4	3,1	3,6	310HCA080392M025050A
	3 900	30 x 40	85	7,3	5,2	3,0	3,4	310HCA080392M030040A
	3 900	35 x 30	85	7,6	5,4	3,1	3,6	310HCA080392M035030A
	3 900	35 x 30	85	7,6	5,4	3,1	3,6	410HCA080392M035030A
	4 700	30 x 45	71	8,3	5,9	3,4	3,9	310HCA080472M030045A
	4 700	30 x 50	71	8,8	6,3	3,6	4,1	310HCA080472M030050A
	4 700	35 x 35	71	8,6	6,1	3,5	4,0	310HCA080472M035035A
	4 700	35 x 35	71	8,6	6,1	3,5	4,0	410HCA080472M035035A
	5 600	30 x 50	59	9,6	6,8	3,9	4,5	310HCA080562M030050A
	5 600	35 x 40	59	9,6	6,8	3,9	4,5	310HCA080562M035040A
	5 600	35 x 40	59	9,6	6,8	3,9	4,5	410HCA080562M035040A
	6 800	35 x 45	49	10,3	7,4	4,2	4,9	310HCA080682M035045A
	6 800	35 x 45	49	10,3	7,4	4,2	4,9	410HCA080682M035045A
8 200	35 x 50	40	11,1	7,9	4,5	5,2	310HCA080822M035050A	
8 200	35 x 50	40	11,1	7,9	4,5	5,2	410HCA080822M035050A	
100 (125)	680	22 x 25	390	3,0	2,2	1,2	1,4	310HCA100681M022025A
	820	22 x 30	324	3,3	2,3	1,3	1,5	310HCA100821M022030A
	1 000	22 x 30	265	3,8	2,7	1,5	1,8	310HCA100102M022030A
	1 000	25 x 25	265	3,8	2,7	1,5	1,8	310HCA100102M025025A
	1 200	22 x 35	221	4,3	3,1	1,8	2,0	310HCA100122M022035A
	1 200	25 x 30	221	4,3	3,1	1,8	2,0	310HCA100122M025030A
	1 200	30 x 25	221	4,5	3,2	1,9	2,1	310HCA100122M030025A
	1 500	22 x 40	177	5,0	3,6	2,1	2,4	310HCA100152M022040A
	1 500	25 x 35	177	5,0	3,6	2,1	2,4	310HCA100152M025035A
	1 500	30 x 25	177	5,0	3,6	2,1	2,4	310HCA100152M030025A
	1 500	30 x 30	177	5,3	3,8	2,2	2,5	310HCA100152M030030A
	1 800	22 x 45	147	5,8	4,1	2,4	2,7	310HCA100182M022045A
	1 800	25 x 40	147	6,1	4,3	2,5	2,8	310HCA100182M025040A
	1 800	30 x 30	147	5,8	4,1	2,4	2,7	310HCA100182M030030A
	2 200	25 x 45	121	6,3	4,5	2,6	3,0	310HCA100222M025045A
2 200	30 x 35	121	6,6	4,7	2,7	3,1	310HCA100222M030035A	

Anschlusslänge / Termination Length A,B or F ▲

Technische Daten und Bestellnummern / Technical Data and Catalog Part Numbers

U_R (U_S) [VDC]	C_R 100 Hz 20 °C [μ F]	Nennmaß Nominal Size D x L [mm]	ESR _{max.} 100 Hz 20 °C [m Ω]	$I_{AC,max.}$ 100 Hz 40 °C [A]	$I_{AC,max.}$ 100 Hz 85 °C [A]	$I_{AC,R}$ 100 Hz 105 °C [A]	$I_{AC,max.}$ ≥ 10 kHz 105 °C [A]	Bestellnummer Catalog Part Number 310HCA ... 2 Snap-in Terminals 410HCA ... 4 Snap-in Terminals
100 (125)	2 200	35 x 30	121	6,8	4,9	2,8	3,2	310HCA100222M035030A
	2 200	35 x 30	121	6,8	4,9	2,8	3,2	410HCA100222M035030A
	2 700	25 x 50	98	7,3	5,2	3,0	3,4	310HCA100272M025050A
	2 700	30 x 40	98	7,3	5,2	3,0	3,4	310HCA100272M030040A
	2 700	35 x 35	98	7,8	5,6	3,2	3,7	310HCA100272M035035A
	2 700	35 x 35	98	7,8	5,6	3,2	3,7	410HCA100272M035035A
	3 300	30 x 45	80	8,3	5,9	3,4	3,9	310HCA100332M030045A
	3 300	35 x 35	80	8,6	6,1	3,5	4,0	310HCA100332M035035A
	3 300	35 x 35	80	8,6	6,1	3,5	4,0	410HCA100332M035035A
	3 900	30 x 50	68	9,3	6,7	3,8	4,4	310HCA100392M030050A
	3 900	35 x 40	68	9,6	6,8	3,9	4,5	310HCA100392M035040A
	3 900	35 x 40	68	9,6	6,8	3,9	4,5	410HCA100392M035040A
	4 700	35 x 45	56	10,3	7,4	4,2	4,9	310HCA100472M035045A
	4 700	35 x 45	56	10,3	7,4	4,2	4,9	410HCA100472M035045A
	5 600	35 x 50	47	11,1	7,9	4,5	5,2	310HCA100562M035050A
	5 600	35 x 50	47	11,1	7,9	4,5	5,2	410HCA100562M035050A
160 (200)	330	22 x 25	502	3,0	2,2	1,2	1,8	310HCA160331M022025A
	390	22 x 30	425	3,3	2,3	1,3	1,9	310HCA160391M022030A
	470	22 x 30	353	3,8	2,7	1,5	2,2	310HCA160471M022030A
	470	25 x 25	353	3,8	2,7	1,5	2,2	310HCA160471M025025A
	560	22 x 35	296	4,3	3,1	1,8	2,5	310HCA160561M022035A
	560	25 x 30	296	4,3	3,1	1,8	2,5	310HCA160561M025030A
	560	30 x 25	296	4,3	3,1	1,8	2,5	310HCA160561M030025A
	680	22 x 40	244	4,5	3,2	1,9	2,7	310HCA160681M022040A
	680	25 x 35	244	4,5	3,2	1,9	2,7	310HCA160681M025035A
	680	30 x 25	244	4,3	3,1	1,8	2,5	310HCA160681M030025A
	820	22 x 45	202	5,0	3,6	2,1	3,0	310HCA160821M022045A
	820	25 x 40	202	5,3	3,8	2,2	3,1	310HCA160821M025040A
	820	30 x 30	202	5,0	3,6	2,1	3,0	310HCA160821M030030A
	1 000	25 x 45	166	6,1	4,3	2,5	3,6	310HCA160102M025045A
	1 000	30 x 35	166	6,3	4,5	2,6	3,7	310HCA160102M030035A
	1 000	35 x 25	166	6,1	4,3	2,5	3,6	310HCA160102M035025A
	1 000	35 x 25	166	6,1	4,3	2,5	3,6	410HCA160102M035025A
	1 200	25 x 50	138	6,6	4,7	2,7	3,9	310HCA160122M025050A
	1 200	30 x 40	138	6,6	4,7	2,7	3,9	310HCA160122M030040A
	1 200	35 x 30	138	6,6	4,7	2,7	3,9	310HCA160122M035030A
	1 200	35 x 30	138	6,6	4,7	2,7	3,9	410HCA160122M035030A
	1 500	30 x 45	111	7,3	5,2	3,0	4,3	310HCA160152M030045A
	1 500	35 x 35	111	7,3	5,2	3,0	4,3	310HCA160152M035035A
	1 500	35 x 35	111	7,3	5,2	3,0	4,3	410HCA160152M035035A
1 800	30 x 50	92	8,3	5,9	3,4	4,9	310HCA160182M030050A	
1 800	35 x 40	92	8,6	6,1	3,5	5,1	310HCA160182M035040A	
1 800	35 x 40	92	8,6	6,1	3,5	5,1	410HCA160182M035040A	
2 200	35 x 45	75	9,6	6,8	3,9	5,7	310HCA160222M035045A	
2 200	35 x 45	75	9,6	6,8	3,9	5,7	410HCA160222M035045A	
180 (225)	270	22 x 25	614	2,8	2,0	1,1	1,6	310HCA180271M022025A
	330	22 x 30	502	3,0	2,2	1,2	1,8	310HCA180331M022030A
	390	22 x 30	425	3,3	2,3	1,3	1,9	310HCA180391M022030A

Anschlusslänge / Termination Length A,B or F ▲

Technische Daten und Bestellnummern / Technical Data and Catalog Part Numbers

U_R (U_S) [VDC]	C_R 100 Hz 20 °C [μ F]	Nennmaß Nominal Size D x L [mm]	ESR _{max.} 100 Hz 20 °C [m Ω]	$I_{AC,max.}$ 100 Hz 40 °C [A]	$I_{AC,max.}$ 100 Hz 85 °C [A]	$I_{AC,R}$ 100 Hz 105 °C [A]	$I_{AC,max.}$ ≥ 10 kHz 105 °C [A]	Bestellnummer Catalog Part Number 310HCA ... 2 Snap-in Terminals 410HCA ... 4 Snap-in Terminals
180 (225)	390	25 x 25	425	3,3	2,3	1,3	1,9	310HCA180391M025025A
	470	22 x 35	353	3,8	2,7	1,5	2,2	310HCA180471M022035A
	470	25 x 30	353	3,8	2,7	1,5	2,2	310HCA180471M025030A
	560	22 x 40	296	4,3	3,1	1,8	2,5	310HCA180561M022040A
	560	25 x 30	296	4,3	3,1	1,8	2,5	310HCA180561M025030A
	560	30 x 25	296	4,3	3,1	1,8	2,5	310HCA180561M030025A
	680	22 x 45	244	4,5	3,2	1,9	2,7	310HCA180681M022045A
	680	25 x 35	244	4,5	3,2	1,9	2,7	310HCA180681M025035A
	680	30 x 30	244	4,5	3,2	1,9	2,7	310HCA180681M030030A
	820	22 x 50	202	5,0	3,6	2,1	3,0	310HCA180821M022050A
	820	25 x 40	202	5,0	3,6	2,1	3,0	310HCA180821M025040A
	820	30 x 30	202	5,0	3,6	2,1	3,0	310HCA180821M030030A
	820	35 x 25	202	5,3	3,8	2,2	3,1	310HCA180821M035025A
	820	35 x 25	202	5,3	3,8	2,2	3,1	410HCA180821M035025A
	1 000	25 x 45	166	5,8	4,1	2,4	3,4	310HCA180102M025045A
	1 000	30 x 35	166	5,8	4,1	2,4	3,4	310HCA180102M030035A
	1 000	35 x 30	166	6,3	4,5	2,6	3,7	310HCA180102M035030A
	1 000	35 x 30	166	6,3	4,5	2,6	3,7	410HCA180102M035030A
	1 200	30 x 40	138	6,6	4,7	2,7	3,9	310HCA180122M030040A
	1 200	30 x 45	138	7,1	5,0	2,9	4,2	310HCA180122M030045A
	1 200	35 x 30	138	6,8	4,9	2,8	4,0	310HCA180122M035030A
	1 200	35 x 30	138	6,8	4,9	2,8	4,0	410HCA180122M035030A
	1 200	35 x 35	138	7,1	5,0	2,9	4,2	310HCA180122M035035A
	1 200	35 x 35	138	7,1	5,0	2,9	4,2	310HCA180122M035035A
	1 500	30 x 45	111	7,6	5,4	3,1	4,5	310HCA180152M030045A
	1 500	35 x 40	111	7,6	5,4	3,1	4,5	310HCA180152M035040A
	1 500	35 x 40	111	7,6	5,4	3,1	4,5	410HCA180152M035040A
	1 800	30 x 50	92	8,3	5,9	3,4	4,9	310HCA180182M030050A
	1 800	35 x 45	92	8,8	6,3	3,6	5,2	310HCA180182M035045A
	1 800	35 x 45	92	8,8	6,3	3,6	5,2	410HCA180182M035045A
2 200	35 x 50	75	9,6	6,8	3,9	5,7	310HCA180222M035050A	
2 200	35 x 50	75	9,6	6,8	3,9	5,7	410HCA180222M035050A	
200 (250)	220	22 x 25	756	2,5	1,8	1,0	1,5	310HCA200221M022025A
	220	22 x 30	756	2,8	2,0	1,1	1,6	310HCA200221M022030A
	270	22 x 25	614	3,0	2,2	1,2	1,8	310HCA200271M022025A
	330	22 x 30	502	3,3	2,3	1,3	1,9	310HCA200331M022030A
	330	25 x 25	502	3,3	2,3	1,3	1,9	310HCA200331M025025A
	330	25 x 30	502	3,5	2,5	1,4	2,1	310HCA200331M025030A
	390	22 x 35	425	3,5	2,5	1,4	2,1	310HCA200391M022035A
	390	25 x 30	425	3,5	2,5	1,4	2,1	310HCA200391M025030A
	470	22 x 40	353	3,8	2,7	1,5	2,2	310HCA200471M022040A
	470	25 x 30	353	3,8	2,7	1,5	2,2	310HCA200471M025030A
	470	25 x 35	353	4,0	2,9	1,6	2,4	310HCA200471M025035A
	470	30 x 25	353	3,8	2,7	1,5	2,2	310HCA200471M030025A
	560	22 x 45	296	4,3	3,1	1,8	2,5	310HCA200561M022045A
	560	25 x 35	296	4,3	3,1	1,8	2,5	310HCA200561M025035A
	560	30 x 25	296	4,3	3,1	1,8	2,5	310HCA200561M030025A
	560	30 x 30	296	4,5	3,2	1,9	2,7	310HCA200561M030030A

Anschlusslänge / Termination Length A,B or F ▲

Technische Daten und Bestellnummern / Technical Data and Catalog Part Numbers

U_R (U_S) [VDC]	C_R 100 Hz 20 °C [µF]	Nennmaß Nominal Size D x L [mm]	ESR _{max.} 100 Hz 20 °C [mΩ]	$I_{AC,max.}$ 100 Hz 40 °C [A]	$I_{AC,max.}$ 100 Hz 85 °C [A]	$I_{AC,R}$ 100 Hz 105 °C [A]	$I_{AC,max.}$ ≥ 10 kHz 105 °C [A]	Bestellnummer Catalog Part Number 310HCA ... 2 Snap-in Terminals 410HCA ... 4 Snap-in Terminals
200 (250)	680	22 x 50	244	4,8	3,4	2,0	2,8	310HCA200681M022050A
	680	25 x 35	244	4,5	3,2	1,9	2,7	310HCA200681M025035A
	680	25 x 40	244	4,8	3,4	2,0	2,8	310HCA200681M025040A
	680	30 x 30	244	4,8	3,4	2,0	2,8	310HCA200681M030030A
	680	35 x 25	244	5,0	3,6	2,1	3,0	310HCA200681M035025A
	680	35 x 25	244	5,0	3,6	2,1	3,0	410HCA200681M035025A
	820	25 x 45	202	5,8	4,1	2,4	3,4	310HCA200821M025045A
	820	30 x 35	202	5,8	4,1	2,4	3,4	310HCA200821M030035A
	820	35 x 30	202	5,8	4,1	2,4	3,4	310HCA200821M035030A
	820	35 x 30	202	4,8	3,4	2,0	2,8	410HCA200821M035030A
	1 000	25 x 50	166	6,3	4,5	2,6	3,7	310HCA200102M025050A
	1 000	30 x 40	166	6,3	4,5	2,6	3,7	310HCA200102M030040A
	1 000	35 x 35	166	6,6	4,7	2,7	3,9	310HCA200102M035035A
	1 000	35 x 35	166	6,6	4,7	2,7	3,9	410HCA200102M035035A
	1 200	30 x 45	138	7,3	5,2	3,0	4,3	310HCA200122M030045A
	1 200	35 x 30	138	6,8	4,9	2,8	4,0	310HCA200122M035030A
	1 200	35 x 30	138	6,8	4,9	2,8	4,0	410HCA200122M035030A
	1 200	35 x 35	138	7,3	5,2	3,0	4,3	310HCA200122M035035A
	1 200	35 x 35	138	7,3	5,2	3,0	4,3	410HCA200122M035035A
	1 500	35 x 40	111	8,3	5,9	3,4	4,9	310HCA200152M035040A
1 500	35 x 40	111	8,3	5,9	3,4	4,9	410HCA200152M035040A	
1 800	35 x 40	92	8,6	6,1	3,5	5,1	310HCA200182M035040A	
1 800	35 x 40	92	8,6	6,1	3,5	5,1	410HCA200182M035040A	
1 800	35 x 45	92	8,8	6,3	3,6	5,2	310HCA200182M035045A	
1 800	35 x 45	92	8,8	6,3	3,6	5,2	410HCA200182M035045A	
250 (300)	180	22 x 25	921	2,3	1,6	0,9	1,3	310HCA250181M022025A
	180	25 x 25	921	2,5	1,8	1,0	1,5	310HCA250181M025025A
	220	22 x 30	756	2,8	2,0	1,1	1,6	310HCA250221M022030A
	220	25 x 25	756	2,8	2,0	1,1	1,6	310HCA250221M025025A
	270	22 x 35	614	3,0	2,2	1,2	1,8	310HCA250271M022035A
	270	25 x 30	614	3,3	2,3	1,3	1,9	310HCA250271M025030A
	330	22 x 30	502	3,0	2,2	1,2	1,8	310HCA250331M022030A
	330	22 x 40	502	3,3	2,3	1,3	1,9	310HCA250331M022040A
	330	25 x 30	502	3,3	2,3	1,3	1,9	310HCA250331M025030A
	330	30 x 25	502	3,3	2,3	1,3	1,9	310HCA250331M030025A
	390	22 x 45	425	3,8	2,7	1,5	2,2	310HCA250391M022045A
	390	25 x 35	425	3,8	2,7	1,5	2,2	310HCA250391M025035A
	390	30 x 30	425	3,8	2,7	1,5	2,2	310HCA250391M030030A
	470	22 x 50	353	4,3	3,1	1,8	2,5	310HCA250471M022050A
	470	25 x 40	353	4,3	3,1	1,8	2,5	310HCA250471M025040A
	470	30 x 30	353	4,0	2,9	1,6	2,4	310HCA250471M030030A
	560	25 x 45	296	4,5	3,2	1,9	2,7	310HCA250561M025045A
	560	30 x 35	296	4,5	3,2	1,9	2,7	310HCA250561M030035A
	680	25 x 50	244	5,3	3,8	2,2	3,1	310HCA250681M025050A
	680	30 x 40	244	5,3	3,8	2,2	3,1	310HCA250681M030040A
680	35 x 30	244	5,3	3,8	2,2	3,1	310HCA250681M035030A	
680	35 x 30	244	5,3	3,8	2,2	3,1	410HCA250681M035030A	
820	30 x 45	202	6,1	4,3	2,5	3,6	310HCA250821M030045A	

Anschlusslänge / Termination Length A,B or F ▲

Technische Daten und Bestellnummern / Technical Data and Catalog Part Numbers

U_R (U_S) [VDC]	C_R 100 Hz 20 °C [μ F]	Nennmaß Nominal Size D x L [mm]	ESR _{max.} 100 Hz 20 °C [m Ω]	$I_{AC,max.}$ 100 Hz 40 °C [A]	$I_{AC,max.}$ 100 Hz 85 °C [A]	$I_{AC,R}$ 100 Hz 105 °C [A]	$I_{AC,max.}$ ≥ 10 kHz 105 °C [A]	Bestellnummer Catalog Part Number 310HCA ... 2 Snap-in Terminals 410HCA ... 4 Snap-in Terminals
250 (300)	820	35 x 35	202	6,1	4,3	2,5	3,6	310HCA250821M035035A
	820	35 x 35	202	6,1	4,3	2,5	3,6	410HCA250821M035035A
	1 000	30 x 50	166	6,8	4,9	2,8	4,0	310HCA250102M030050A
	1 000	35 x 40	166	6,8	4,9	2,8	4,0	310HCA250102M035040A
	1 000	35 x 40	166	6,8	4,9	2,8	4,0	410HCA250102M035040A
	1 200	35 x 45	138	7,8	5,6	3,2	4,6	310HCA250122M035045A
	1 200	35 x 45	138	7,8	5,6	3,2	4,6	410HCA250122M035045A
	1 500	35 x 50	111	9,1	6,5	3,7	5,4	310HCA250152M035050A
	1 500	35 x 50	111	9,1	6,5	3,7	5,4	410HCA250152M035050A
350 (400)	100	22 x 25	1724	1,8	1,3	0,7	1,0	310HCA350101M022025A
	120	22 x 30	1437	1,8	1,3	0,7	1,0	310HCA350121M022030A
	120	25 x 25	1437	1,8	1,3	0,7	1,0	310HCA350121M025025A
	150	22 x 35	1149	2,0	1,4	0,8	1,2	310HCA350151M022035A
	150	25 x 30	1149	2,0	1,4	0,8	1,2	310HCA350151M025030A
	180	22 x 40	959	2,3	1,6	0,9	1,3	310HCA350181M022040A
	180	25 x 30	959	2,3	1,6	0,9	1,3	310HCA350181M025030A
	180	30 x 25	959	2,3	1,6	0,9	1,3	310HCA350181M030025A
	220	22 x 45	784	2,8	2,0	1,1	1,6	310HCA350221M022045A
	220	25 x 35	784	2,5	1,8	1,0	1,5	310HCA350221M025035A
	220	30 x 30	784	2,5	1,8	1,0	1,5	310HCA350221M030030A
	270	22 x 50	639	3,0	2,2	1,2	1,8	310HCA350271M022050A
	270	25 x 40	639	3,0	2,2	1,2	1,8	310HCA350271M025040A
	270	30 x 30	639	3,0	2,2	1,2	1,8	310HCA350271M030030A
	330	25 x 45	525	3,3	2,3	1,3	1,9	310HCA350331M025045A
	330	30 x 35	525	3,5	2,5	1,4	2,1	310HCA350331M030035A
	330	35 x 30	525	3,0	2,2	1,2	1,8	310HCA350331M035030A
	330	35 x 30	525	3,0	2,2	1,2	1,8	410HCA350331M035030A
	390	25 x 50	442	3,8	2,7	1,5	2,2	310HCA350391M025050A
	390	30 x 40	442	3,8	2,7	1,5	2,2	310HCA350391M030040A
	390	35 x 35	442	3,8	2,7	1,5	2,2	310HCA350391M035035A
	390	35 x 35	442	3,8	2,7	1,5	2,2	410HCA350391M035035A
	470	30 x 45	367	4,3	3,1	1,8	2,5	310HCA350471M030045A
	470	35 x 35	367	4,3	3,1	1,8	2,5	310HCA350471M035035A
	470	35 x 35	367	4,3	3,1	1,8	2,5	410HCA350471M035035A
	560	30 x 50	308	4,8	3,4	2,0	2,8	310HCA350561M030050A
	560	35 x 40	308	4,8	3,4	2,0	2,8	310HCA350561M035040A
560	35 x 40	308	4,8	3,4	2,0	2,8	410HCA350561M035040A	
680	35 x 45	255	5,6	4,0	2,3	3,3	310HCA350681M035045A	
680	35 x 45	255	5,6	4,0	2,3	3,3	410HCA350681M035045A	
400 (450)	47	22 x 25	3951	1,0	0,7	0,4	0,6	310HCA400470M022025A
	68	22 x 25	2731	1,3	0,9	0,5	0,7	310HCA400680M022025A
	82	22 x 25	2264	1,5	1,1	0,6	0,9	310HCA400820M022025A
	100	22 x 30	1857	1,8	1,3	0,7	1,0	310HCA400101M022030A
	100	25 x 25	1857	1,8	1,3	0,7	1,0	310HCA400101M025025A
	120	22 x 35	1547	2,0	1,4	0,8	1,2	310HCA400121M022035A
	120	25 x 30	1547	1,8	1,3	0,7	1,0	310HCA400121M025030A
	150	22 x 40	1238	2,3	1,6	0,9	1,3	310HCA400151M022040A
	150	25 x 30	1238	2,3	1,6	0,9	1,3	310HCA400151M025030A

Anschlusslänge / Termination Length A,B or F ▲

Technische Daten und Bestellnummern / Technical Data and Catalog Part Numbers

U_R (U_S) [VDC]	C_R 100 Hz 20 °C [μ F]	Nennmaß Nominal Size D x L [mm]	ESR _{max.} 100 Hz 20 °C [m Ω]	$I_{AC,max.}$ 100 Hz 40 °C [A]	$I_{AC,max.}$ 100 Hz 85 °C [A]	$I_{AC,R}$ 100 Hz 105 °C [A]	$I_{AC,max.}$ ≥ 10 kHz 105 °C [A]	Bestellnummer Catalog Part Number 310HCA ... 2 Snap-in Terminals 410HCA ... 4 Snap-in Terminals
400 (450)	150	25 x 35	1238	2,3	1,6	0,9	1,3	310HCA400151M025035A
	150	30 x 25	1238	2,3	1,6	0,9	1,3	310HCA400151M030025A
	180	22 x 45	1032	2,5	1,8	1,0	1,5	310HCA400181M022045A
	180	30 x 30	1032	2,5	1,8	1,0	1,5	310HCA400181M030030A
	220	22 x 50	844	2,8	2,0	1,1	1,6	310HCA400221M022050A
	220	25 x 35	844	2,8	2,0	1,1	1,6	310HCA400221M025035A
	220	25 x 40	844	2,8	2,0	1,1	1,6	310HCA400221M025040A
	220	35 x 35	844	3,3	2,3	1,3	1,9	310HCA400221M035035A
	220	35 x 35	844	3,3	2,3	1,3	1,9	410HCA400221M035035A
	270	25 x 50	685	3,0	2,2	1,2	1,8	310HCA400271M025050A
	270	30 x 35	685	3,0	2,2	1,2	1,8	310HCA400271M030035A
	270	35 x 30	685	3,0	2,2	1,2	1,8	310HCA400271M035030A
	270	35 x 30	685	3,0	2,2	1,2	1,8	410HCA400271M035030A
	330	30 x 35	563	3,5	2,5	1,4	2,1	310HCA400331M030035A
	330	30 x 45	563	4,0	2,9	1,6	2,4	310HCA400331M030045A
	330	35 x 30	563	3,5	2,5	1,4	2,1	310HCA400331M035030A
	330	35 x 30	563	3,5	2,5	1,4	2,1	410HCA400331M035030A
	390	30 x 45	474	4,0	2,9	1,6	2,4	310HCA400391M030045A
	390	35 x 35	474	4,0	2,9	1,6	2,4	310HCA400391M035035A
	390	35 x 35	474	4,0	2,9	1,6	2,4	410HCA400391M035035A
470	35 x 40	393	4,8	3,4	2,0	2,8	310HCA400471M035040A	
470	35 x 40	393	4,8	3,4	2,0	2,8	410HCA400471M035040A	
560	35 x 45	330	5,3	3,8	2,2	3,1	310HCA400561M035045A	
560	35 x 45	330	5,3	3,8	2,2	3,1	410HCA400561M035045A	
420 (470)	68	22 x 25	2731	1,3	0,9	0,5	0,7	310HCA420680M022025A
	82	22 x 25	2264	1,5	1,1	0,6	0,9	310HCA420820M022025A
	82	25 x 25	2264	1,8	1,3	0,7	1,0	310HCA420820M025025A
	100	22 x 30	1857	2,0	1,4	0,8	1,2	310HCA420101M022030A
	100	25 x 25	1857	1,8	1,3	0,7	1,0	310HCA420101M025025A
	120	22 x 35	1547	2,0	1,4	0,8	1,2	310HCA420121M022035A
	120	25 x 30	1547	2,0	1,4	0,8	1,2	310HCA420121M025030A
	120	30 x 25	1547	2,0	1,4	0,8	1,2	310HCA420121M030025A
	150	22 x 40	1238	2,3	1,6	0,9	1,3	310HCA420151M022040A
	150	25 x 35	1238	2,3	1,6	0,9	1,3	310HCA420151M025035A
	150	30 x 25	1238	2,3	1,6	0,9	1,3	310HCA420151M030025A
	180	22 x 45	1032	2,5	1,8	1,0	1,5	310HCA420181M022045A
	180	25 x 40	1032	2,8	2,0	1,1	1,6	310HCA420181M025040A
	180	30 x 30	1032	2,5	1,8	1,0	1,5	310HCA420181M030030A
	180	35 x 25	1032	2,3	1,6	0,9	1,3	310HCA420181M035025A
	220	25 x 45	844	3,0	2,2	1,2	1,8	310HCA420221M025045A
	220	30 x 35	844	2,8	2,0	1,1	1,6	310HCA420221M030035A
	220	35 x 25	844	2,8	2,0	1,1	1,6	310HCA420221M035025A
	220	35 x 25	844	2,8	2,0	1,1	1,6	410HCA420221M035025A
	270	25 x 50	685	3,5	2,5	1,4	2,1	310HCA420271M025050A
270	30 x 40	685	3,3	2,3	1,3	1,9	310HCA420271M030040A	
270	35 x 30	685	3,3	2,3	1,3	1,9	310HCA420271M035030A	
270	35 x 30	685	3,3	2,3	1,3	1,9	410HCA420271M035030A	
330	30 x 45	563	3,8	2,7	1,5	2,2	310HCA420331M030045A	

Anschlusslänge / Termination Length A,B or F ▲

Technische Daten und Bestellnummern / Technical Data and Catalog Part Numbers

U_R (U_S) [VDC]	C_R 100 Hz 20 °C [μ F]	Nennmaß Nominal Size D x L [mm]	ESR _{max.} 100 Hz 20 °C [m Ω]	$I_{AC,max.}$ 100 Hz 40 °C [A]	$I_{AC,max.}$ 100 Hz 85 °C [A]	$I_{AC,R}$ 100 Hz 105 °C [A]	$I_{AC,max.}$ ≥ 10 kHz 105 °C [A]	Bestellnummer Catalog Part Number 310HCA ... 2 Snap-in Terminals 410HCA ... 4 Snap-in Terminals
420 (470)	330	35 x 35	563	3,8	2,7	1,5	2,2	310HCA420331M035035A
	330	35 x 35	563	3,8	2,7	1,5	2,2	410HCA420331M035035A
	390	30 x 50	474	4,3	3,1	1,8	2,5	310HCA420391M030050A
	390	35 x 40	474	4,3	3,1	1,8	2,5	310HCA420391M035040A
	470	35 x 45	393	4,8	3,4	2,0	2,8	310HCA420471M035045A
	470	35 x 45	393	4,8	3,4	2,0	2,8	410HCA420471M035045A
	560	35 x 50	330	5,6	4,0	2,3	3,3	310HCA420561M035050A
	560	35 x 50	330	5,6	4,0	2,3	3,3	410HCA420561M035050A
450 (500)	56	22 x 25	3316	1,0	0,7	0,4	0,6	310HCA450560M022025A
	68	22 x 30	2731	1,3	0,9	0,5	0,7	310HCA450680M022030A
	68	25 x 25	2731	1,3	0,9	0,5	0,7	310HCA450680M025025A
	82	22 x 30	2264	1,5	1,1	0,6	0,9	310HCA450820M022030A
	82	25 x 25	2264	1,5	1,1	0,6	0,9	310HCA450820M025025A
	100	22 x 30	1857	1,8	1,3	0,7	1,0	310HCA450101M022030A
	100	22 x 35	1857	1,8	1,3	0,7	1,0	310HCA450101M022035A
	100	25 x 30	1857	1,8	1,3	0,7	1,0	310HCA450101M025030A
	100	25 x 40	1857	2,0	1,4	0,8	1,2	310HCA450101M025040A
	100	30 x 25	1857	1,8	1,3	0,7	1,0	310HCA450101M030025A
	120	22 x 40	1547	2,0	1,4	0,8	1,2	310HCA450121M022040A
	120	25 x 30	1547	2,0	1,4	0,8	1,2	310HCA450121M025030A
	120	30 x 25	1547	2,0	1,4	0,8	1,2	310HCA450121M030025A
	150	22 x 45	1238	2,3	1,6	0,9	1,3	310HCA450151M022045A
	150	25 x 30	1238	2,3	1,6	0,9	1,3	310HCA450151M025030A
	150	25 x 35	1238	2,3	1,6	0,9	1,3	310HCA450151M025035A
	150	30 x 30	1238	2,3	1,6	0,9	1,3	310HCA450151M030030A
	180	25 x 40	1032	2,5	1,8	1,0	1,5	310HCA450181M025040A
	180	30 x 30	1032	2,5	1,8	1,0	1,5	310HCA450181M030030A
	220	25 x 45	844	2,8	2,0	1,1	1,6	310HCA450221M025045A
	220	30 x 30	844	2,8	2,0	1,1	1,6	310HCA450221M030030A
	220	30 x 35	844	2,8	2,0	1,1	1,6	310HCA450221M030035A
	220	35 x 30	844	3,0	2,2	1,2	1,8	310HCA450221M035030A
	220	35 x 30	844	3,0	2,2	1,2	1,8	410HCA450221M035030A
	270	30 x 40	685	3,3	2,3	1,3	1,9	310HCA450271M030040A
	270	35 x 35	685	3,3	2,3	1,3	1,9	310HCA450271M035035A
	270	35 x 35	685	3,3	2,3	1,3	1,9	410HCA450271M035035A
	330	30 x 50	363	3,8	2,7	1,5	2,2	310HCA450331M030050A
	330	35 x 35	363	3,5	2,5	1,4	2,1	310HCA450331N035035A
	330	35 x 40	363	3,8	2,7	1,5	2,2	310HCA450331M035040A
	330	35 x 40	363	3,8	2,7	1,5	2,2	410HCA450331M035040A
	390	35 x 40	474	4,0	2,9	1,6	2,4	310HCA450391M035040A
	390	35 x 40	474	4,0	2,9	1,6	2,4	410HCA450391M035040A
	470	35 x 45	393	4,5	3,2	1,9	2,7	310HCA450471M035045A
	470	35 x 45	393	4,5	3,2	1,9	2,7	410HCA450471M035045A
	560	35 x 50	330	5,3	3,8	2,2	3,1	310HCA450561M035050A
560	35 x 50	330	5,3	3,8	2,2	3,1	410HCA450561M035050A	
500 (550)	39	22 x 30	4761	1,0	0,7	0,4	0,6	310HCA500390M022030A
	47	22 x 35	3951	1,3	0,9	0,5	0,7	310HCA500470M022035A
	56	22 x 40	3316	1,5	1,1	0,6	0,9	310HCA500560M022040A

Anschlusslänge / Termination Length A,B or F ▲

Technische Daten und Bestellnummern / Technical Data and Catalog Part Numbers

U_R (U_S) [VDC]	C_R 100 Hz 20 °C [µF]	Nennmaß Nominal Size D x L [mm]	ESR _{max.} 100 Hz 20 °C [mΩ]	$I_{AC,max.}$ 100 Hz 40 °C [A]	$I_{AC,max.}$ 100 Hz 85 °C [A]	$I_{AC,R}$ 100 Hz 105 °C [A]	$I_{AC,max.}$ ≥ 10 kHz 105 °C [A]	Bestellnummer Catalog Part Number 310HCA ... 2 Snap-in Terminals 410HCA ... 4 Snap-in Terminals
500 (550)	68	22 x 45	2731	1,8	1,3	0,7	1,0	310HCA500680M022045A
	68	25 x 30	2731	1,8	1,3	0,7	1,0	310HCA500680M025030A
	82	22 x 50	2264	1,8	1,3	0,7	1,0	310HCA500820M022050A
	82	25 x 40	2264	1,8	1,3	0,7	1,0	310HCA500820M025040A
	100	25 x 45	1857	2,0	1,4	0,8	1,2	310HCA500101M025045A
	100	30 x 30	1857	2,0	1,4	0,8	1,2	310HCA500101M030030A
	120	25 x 50	1547	2,3	1,6	0,9	1,3	310HCA500121M025050A
	120	30 x 35	1547	2,3	1,6	0,9	1,3	310HCA500121M030035A
	120	35 x 30	1547	2,3	1,6	0,9	1,3	310HCA500121M035030A
	120	35 x 30	1547	2,3	1,6	0,9	1,3	410HCA500121M035030A
	150	30 x 40	1238	2,5	1,8	1,0	1,5	310HCA500151M030040A
	150	35 x 35	1238	2,8	2,0	1,1	1,6	310HCA500151M035035A
	150	35 x 35	1238	2,8	2,0	1,1	1,6	410HCA500151M035035A
	180	30 x 45	1032	3,0	2,2	1,2	1,8	310HCA500181M030045A
	180	35 x 40	1032	3,0	2,2	1,2	1,8	310HCA500181M035040A
	180	35 x 40	1032	3,0	2,2	1,2	1,8	410HCA500181M035040A
	220	30 x 50	844	3,3	2,3	1,3	1,9	310HCA500221M030050A
	220	35 x 45	844	3,5	2,5	1,4	2,1	310HCA500221M035045A
220	35 x 45	844	3,5	2,5	1,4	2,1	410HCA500221M035045A	
270	35 x 50	685	4,0	2,9	1,6	2,4	310HCA500271M035050A	
270	35 x 50	685	4,0	2,9	1,6	2,4	410HCA500271M035050A	
550 (600)	33	22 x 30	6029	0,8	0,5	0,3	0,4	310HCA550330M022030A
	39	22 x 35	5101	1,0	0,7	0,4	0,6	310HCA550390M022035A
	47	22 x 40	4233	1,3	0,9	0,5	0,7	310HCA550470M022040A
	56	22 x 45	3553	1,5	1,1	0,6	0,9	310HCA550560M022045A
	56	25 x 30	3553	1,5	1,1	0,6	0,9	310HCA550560M025030A
	68	22 x 50	2926	1,8	1,3	0,7	1,0	310HCA550680M022050A
	68	25 x 40	2926	1,8	1,3	0,7	1,0	310HCA550680M025040A
	82	25 x 45	2426	2,0	1,4	0,8	1,2	310HCA550820M025045A
	82	30 x 30	2426	2,0	1,4	0,8	1,2	310HCA550820M030030A
	100	25 x 50	1989	2,3	1,6	0,9	1,3	310HCA550101M025050A
	100	30 x 35	1989	2,3	1,6	0,9	1,3	310HCA550101M030035A
	100	35 x 30	1989	2,3	1,6	0,9	1,3	310HCA550101M035030A
	100	35 x 30	1989	2,3	1,6	0,9	1,3	410HCA550101M035030A
	120	30 x 40	1658	2,5	1,8	1,0	1,5	310HCA550121M030040A
	120	35 x 35	1658	2,5	1,8	1,0	1,5	310HCA550121M035035A
	120	35 x 35	1658	2,5	1,8	1,0	1,5	410HCA550121M035035A
	150	30 x 45	1326	2,8	2,0	1,1	1,6	310HCA550151M030045A
	150	35 x 40	1326	2,8	2,0	1,1	1,6	310HCA550151M035040A
	150	35 x 40	1326	2,8	2,0	1,1	1,6	410HCA550151M035040A
	180	30 x 50	1105	3,0	2,2	1,2	1,8	310HCA550181M030050A
180	35 x 45	1105	3,0	2,2	1,2	1,8	310HCA550181M035045A	
180	35 x 45	1105	3,0	2,2	1,2	1,8	410HCA550181M035045A	
220	35 x 50	904	3,5	2,5	1,4	2,1	310HCA550221M035050A	
220	35 x 50	904	3,5	2,5	1,4	2,1	410HCA550221M035050A	

Anschlusslänge / Termination Length A,B or F ▲

Umrechnungsfaktor für 120 Hz: $I_{AC}(120\text{ Hz}) = 1,03 \times I_{AC}(100\text{ Hz})$ 120 Hz conversion factor of ripple current: $I_{AC}(120\text{ Hz}) = 1,03 \times I_{AC}(100\text{ Hz})$

Andere Gehäusegrößen, auch in unterschiedlichen Kapazitäts- und Spannungswerten, sind auf Anfrage erhältlich.

Other case sizes, even in different capacitance and voltage values are available on request.