

## Anwendungen und Merkmale / Applications and Features

- Schaltnetzteile in der Industrie- und Antriebstechnik  
Switch-mode power supplies in industrial electronics and motor drive bus capacitor applications
- Hohes CV Produkt bei kompakter Bauform  
High CV product at compact design
- Hervorragende Wechselstrombelastbarkeit  
Excellent ripple current capability
- 2-Snap-in Standard (301LC) und 4-Snap-in (401LC) Ausführung mit zwei lieferbaren Anschlusslängen: 6,3 mm und 4,5 mm  
2-Snap-in standard (301LC) and 4-Snap-in version (401LC) available in two lead lengths: 6,3 mm and 4,5 mm
- Optional: 3-Pin verpolungssichere Snap-in Anschlüsse. Länge: 4,5 mm  
Optional: 3-Pin reverse polarity protected snap-in terminals. Length 4,5 mm



## Kurzdaten und Eigenschaften / Short Data and Characteristics

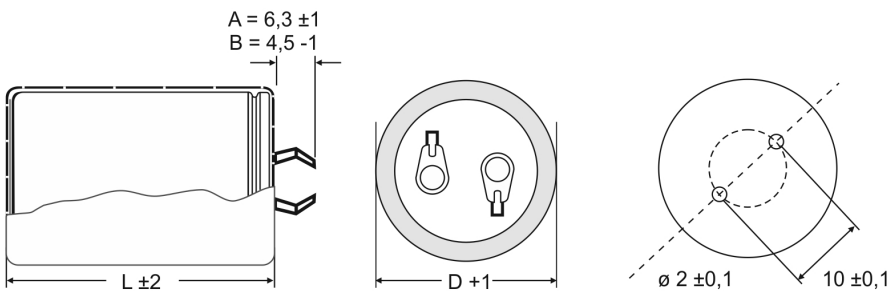
Nennspannung	Rated Voltage	$U_R$	16 ... 550 VDC
Nennkapazität	Rated Capacitance	$C_R$	33 ... 330 000 $\mu$ F
Kapazitätstoleranz	Capacitance Tolerance	$\Delta C$	M = $\pm 20\%$
Reststrom	Leakage Current	$I_L$ (5 min., 20 °C bei / at $U_R$ )	$\leq 3 \sqrt{C \cdot U}$ [ $\mu$ A] (max. 3 mA)
Eigeninduktivität	Self-Inductance	ESL	ca. / approx. 20 nH
Niedertemperatureigenschaften Low Temperature Characteristics		Impedanzverhältnis bei 100 Hz Impedance ratio at 100 Hz $Z_{-25\text{ °C}} / Z_{+20\text{ °C}}$	$\leq 8$ ( 16 - 50 VDC) $\leq 4$ ( 63 - 100 VDC) $\leq 3$ ( 160 - 550 VDC)
Brauchbarkeitsdauer $\Delta C/C$ $\pm 30\%$ vom Anfangswert ESR $\leq 300\%$ vom Grenzwert $I_L \leq$ Spezifizierter Grenzwert	Useful Life $\pm 30\%$ of initial value $\leq 300\%$ of specified limit $\leq$ specified limit	85 °C $U_R; I_{AC,R}$ 40 °C $U_R; I_{AC,R 85\text{ °C}}$	> 6 000 h > 200 000 h ( $1,4 \times I_{AC,R 85\text{ °C}}$ )
Lebensdauererprobung $\Delta C/C$ $\pm 20\%$ vom Anfangswert ESR $\leq 300\%$ vom Grenzwert $I_L \leq$ Spezifizierter Grenzwert	Load Life Test $\pm 20\%$ of initial value $\leq 300\%$ of specified limit $\leq$ specified limit	85 °C $U_R; I_{AC,R}$	5 000 h
Dauerspannungsprüfung $\Delta C/C$ $\pm 20\%$ vom Anfangswert ESR $\leq 200\%$ vom Grenzwert $I_L \leq$ Spezifizierter Grenzwert	Voltage Endurance Test $\pm 20\%$ of initial value $\leq 200\%$ of specified limit $\leq$ specified limit	85 °C; $U_R$	2 000 h
Lagerdauer $\Delta C/C$ $\pm 10\%$ vom Anfangswert ESR $\leq 200\%$ vom Grenzwert $I_L \leq$ Spezifizierter Grenzwert	Shelf Life $\pm 10\%$ of initial value $\leq 200\%$ of specified limit $\leq$ specified limit	85 °C	1 000 h
Ausfallrate	Failure Rate	1 FIT = $1 \times 10^{-9}$ /h	$\leq 50$ FIT
Ausfallsatz	Failure Percentage	$\leq 1\%$ innerhalb der Brauchbarkeitsdauer / within the useful life	
IEC Klimakategorie IEC Climatic Category	IEC 60068-1 $\leq 315$ VDC: 40/085/56 ( - 40 °C/+ 85 °C, 56 Tage feuchte Wärme Prüfung / 56 days damp heat test ) > 315 VDC: 25/085/56 ( - 25 °C/+ 85 °C, 56 Tage feuchte Wärme Prüfung / 56 days damp heat test )		
Normen Specifications	IEC 60384-4 ähnlich CECC 30301-809 IEC 60384-4 similar to CECC 30301-809		
Schwingfestigkeit Vibration	Nach IEC 60068-2-6, Prüfung Fc: Frequenzbereich 10 ... 55 Hz, Zeitdauer 3 x 2 h Auslenkung 0,35 mm, Beschleunigung max. 5 g To IEC 60068-2-6, test Fc: Frequency range 10 ... 55 Hz, duration 3 x 2 h amplitude 0,35 mm, acceleration max. 5 g		

RoHS konform / RoHS Compliant

## Maßzeichnungen und Anschlüsse / Dimensional Drawings and Terminals

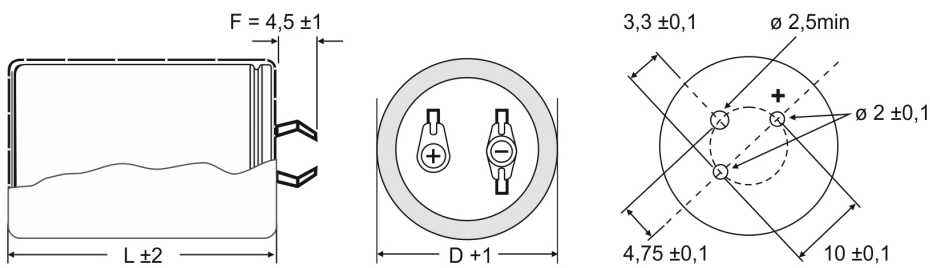
## 301LC, 2-Pin Snap-in Anschlüsse, 22 bis 40 mm Durchmesser

## 301LC, 2-Pin Snap-In Terminals, 22 through 40 mm Diameter



## 301LC, 3-Pin verpolungssichere Snap-in Anschlüsse, 22 bis 40 mm Durchmesser

## 301LC, 3-Pin Reverse Polarity Protected Snap-In Terminals, 22 through 40 mm Diameter

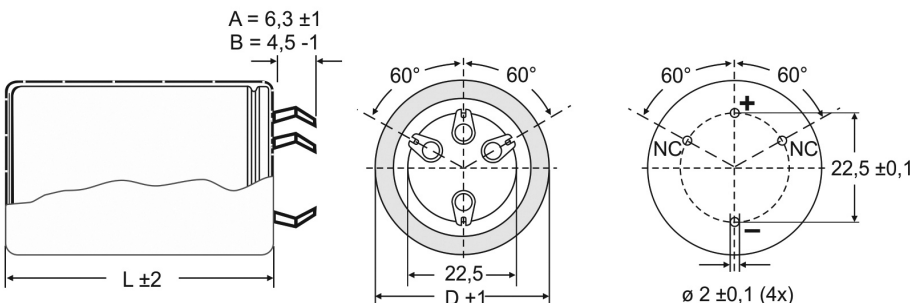


Montagebohrungen:  
Ansicht von der Bestückungsseite

Mounting holes:  
Viewed from component side

## 401LC, 4-Pin Snap-in Anschlüsse, 35 bis 50 mm Durchmesser

## 401LC, 4-Pin Snap-In Terminals, 35 through 50 mm Diameter



Kennzeichnung: Pluspol an (+); Minuspol an (-)

Pole Markings: Positive (+); Negative (-)

Die übrigen Lötcrallen (NC) dienen zur Befestigung. Sie sind potentialfrei oder mit gleichem Potential wie der Minuspol einzulöten. In der Leiterplatte sind alle Lötspitzen anzubringen, da auch nicht belegte Lötspitzen als mechanische Stützen erforderlich sind.

Use dummy terminals (NC) for mechanical support only. They are potential free or soldered with the same potential as the negative pole. All pin holes must be drilled into the circuit board, since the unconnected pins are required for mechanical fixing.

## Isolation Schrumpfschlauch / Insulating Sleeve

Spannungsfestigkeit / Voltage proof :	≥ 2.500 VAC nach / to IEC 60384-4
Isolationswiderstand / Insulation resistance:	≥ 100 MΩ bei 100 VDC, nach / to IEC 60384-4

## Bestellbezeichnungen der Anschlüsse / Ordering codes of the terminals

Ausführung Version	Kennbuchstabe (letzte Stelle der Bestellnummer) Identification letter (last digit of the catalog part number)
Standard-Anschlüsse (6,3 ± 1 mm) / Standard terminals (6,3 ± 1 mm)	A
Kurz-Anschlüsse (4,5 - 1 mm) / Short terminals (4,5 - 1 mm)	B
3 verpolungssichere Anschlüsse (4,5 - 1 mm) / Three reverse polarity protected terminals (4,5 - 1 mm)	F

## Maße und Gewichte / Dimensions and Weights

Durchmesser Diameter D + 1 [mm]	Länge Length L ± 2 [mm]	Gewicht Weight ca. / approx. [g]
22,0	20,0	14
22,0	25,0	16
22,0	30,0	19
22,0	35,0	22
22,0	40,0	24
22,0	45,0	28
22,0	50,0	31
25,0	20,0	16
25,0	25,0	20
25,0	30,0	24
25,0	35,0	27
25,0	40,0	31
25,0	45,0	35
25,0	50,0	38
25,0	55,0	40
30,0	20,0	25
30,0	25,0	30
30,0	30,0	35
30,0	35,0	40
30,0	40,0	44
30,0	45,0	48
30,0	50,0	53
30,0	55,0	56

Durchmesser Diameter D + 1 [mm]	Länge Length L ± 2 [mm]	Gewicht Weight ca. / approx. [g]
35,0	20,0	35
35,0	25,0	42
35,0	30,0	48
35,0	35,0	54
35,0	40,0	62
35,0	45,0	67
35,0	50,0	74
35,0	55,0	80
35,0	60,0	88
35,0	65,0	93
35,0	70,0	98
35,0	75,0	104
35,0	80,0	112
35,0	105,0	144
40,0	40,0	82
40,0	50,0	105
40,0	60,0	130
40,0	70,0	157
40,0	75,0	168
40,0	80,0	185
40,0	105,0	265
45,0	50,0	122
45,0	60,0	150
45,0	70,0	177
45,0	75,0	200
45,0	80,0	213
45,0	90,0	238
45,0	105,0	299
50,0	50,0	136
50,0	60,0	168
50,0	70,0	193
50,0	75,0	218
50,0	80,0	239
50,0	90,0	241
50,0	105,0	325

Andere Gehäusegrößen, auch in unterschiedlichen Kapazitäts- und Spannungswerten, sind auf Anfrage erhältlich.  
Other case sizes, even in different capacitance and voltage values are available on request.

## Technische Daten / Specifications

Zulässiger Wechselstrom  $I_{AC}$  in Abhängigkeit von der Frequenz  $f$ Frequency  $f$  Factor of Permissible Ripple Current  $I_{AC}$ 

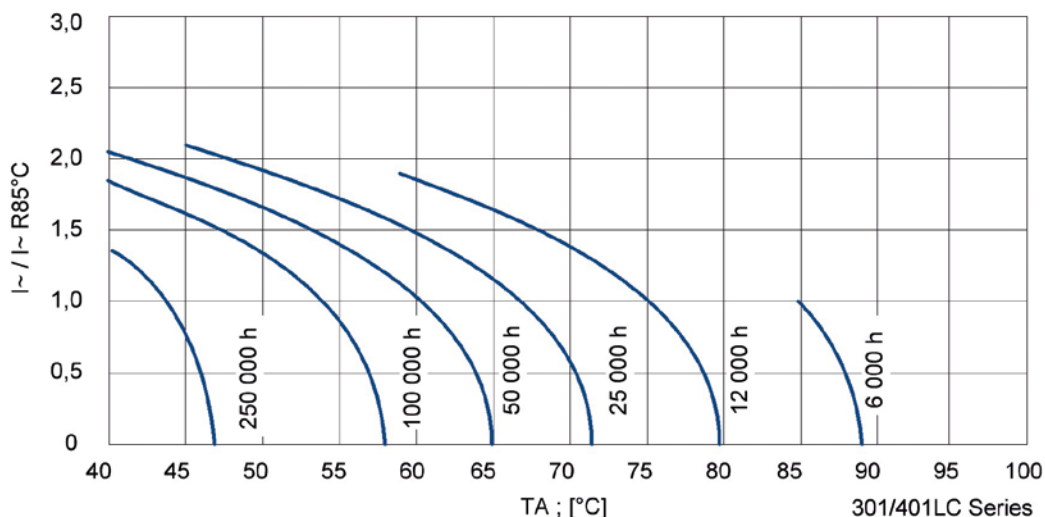
Frequenz in Hz Frequency at Hz	50	60	100 *	500	1 000	≥ 10 000
Becherdurchmesser / Case Diameter 22 mm ... 50 mm	Faktor / Factor x $I_{AC,R}$					
16 VDC ... 100 VDC	0,93	0,94	1,00	1,05	1,10	1,15
160 VDC ... 550 VDC	0,80	0,86	1,00	1,20	1,25	1,45

\* = Umrechnungsfaktor für 120 Hz:  $I_{AC}(120 \text{ Hz}) = 1,03 \times I_{AC}(100 \text{ Hz})$ 120 Hz conversion factor of ripple current:  $I_{AC}(120 \text{ Hz}) = 1,03 \times I_{AC}(100 \text{ Hz})$ Zulässiger Wechselstrom  $I_{AC}$  in Abhängigkeit von der Umgebungstemperatur  $T_A$ Ambient Temperature  $T_A$  Factor of Permissible Ripple Current  $I_{AC}$ 

Umgebungstemperatur Ambient Temperature	35°C	40°C	45°C	60°C	70°C	85°C
Faktor / Factor x $I_{AC,R}$	1,70	1,60	1,50	1,40	1,30	1,00

Faktor  $K_C$  für forcierte Kühlung des KondensatorsFactor  $K_C$  for Forced Capacitor Cooling

Luftgeschwindigkeit Air Speed	≤ 0,5 m/s	1 m/s	2 m/s	3 m/s	4 m/s
Durchmesser / Diameter	Faktor / Factor x $I_{AC,R}$				
22 mm ... 50 mm	1,00	1,10	1,15	1,25	1,30

Brauchbarkeitsdauer in Abhängigkeit von der Umgebungstemperatur  $T_A$  und WechselstrombelastungUseful Life depending on Ambient Temperature  $T_A$  and Ripple Current Operating Conditions

## Technische Daten und Bestellnummern / Technical Data and Catalog Part Numbers

$U_R$ ( $U_S$ ) [VDC]	$C_R$ 100 Hz 20 °C [ $\mu$ F]	Nennmaß Nominal Size D x L [mm]	ESR <sub>max.</sub> 100 Hz 20 °C [m $\Omega$ ]	$I_{AC,max.}$ 100 Hz 40 °C [A]	$I_{AC,max.}$ 100 Hz 60 °C [A]	$I_{AC,R}$ 100 Hz 85 °C [A]	$I_{AC,max.}$ $\geq 10$ kHz 85 °C [A]	Bestellnummer Catalog Part Number 301LCA ... 2 Snap-in Terminals 401LCA ... 4 Snap-in Terminals
16 (20)	4 700	22 x 20	161	2,6	2,2	1,6	1,8	301LCA016472M022020A
	4 700	22 x 25	152	2,9	2,6	1,8	2,1	301LCA016472M022025A
	6 800	22 x 25	102	4,0	3,5	2,5	2,9	301LCA016682M022025A
	6 800	25 x 20	110	3,9	3,4	2,4	2,8	301LCA016682M025020A
	8 200	22 x 25	88	4,4	3,8	2,7	3,2	301LCA016822M022025A
	10 000	22 x 30	72	4,9	4,3	3,1	3,5	301LCA016103M022030A
	10 000	25 x 25	72	4,9	4,3	3,1	3,5	301LCA016103M025025A
	10 000	30 x 20	80	4,6	4,0	2,9	3,3	301LCA016103M030020A
	12 000	22 x 30	60	5,3	4,6	3,3	3,8	301LCA016123M022030A
	12 000	22 x 35	60	5,7	5,0	3,5	4,1	301LCA016123M022035A
	12 000	25 x 25	60	5,3	4,6	3,3	3,8	301LCA016123M025025A
	15 000	22 x 35	54	5,8	5,1	3,7	4,2	301LCA016153M022035A
	15 000	22 x 40	54	6,2	5,4	3,9	4,5	301LCA016153M022040A
	15 000	25 x 30	54	6,2	5,4	3,9	4,5	301LCA016153M025030A
	15 000	30 x 25	54	6,2	5,4	3,9	4,5	301LCA016153M030025A
	15 000	35 x 20	54	6,4	5,6	4,0	4,6	301LCA016153M035020A
	18 000	22 x 40	45	6,8	5,9	4,2	4,9	301LCA016183M022040A
	18 000	22 x 45	45	7,1	6,2	4,5	5,1	301LCA016183M022045A
	18 000	25 x 30	45	6,8	5,9	4,2	4,9	301LCA016183M025030A
	18 000	25 x 35	45	7,1	6,2	4,5	5,1	301LCA016183M025035A
	18 000	30 x 25	45	6,8	5,9	4,2	4,9	301LCA016183M030025A
	18 000	35 x 25	45	7,5	6,6	4,7	5,4	301LCA016183M035025A
	18 000	35 x 25	45	7,5	6,6	4,7	5,4	401LCA016183M035025A
	22 000	22 x 45	37	7,9	6,9	4,9	5,7	301LCA016223M022045A
	22 000	22 x 50	37	8,2	7,2	5,1	5,9	301LCA016223M022050A
	22 000	25 x 35	37	7,9	6,9	4,9	5,7	301LCA016223M025035A
	22 000	25 x 40	37	8,2	7,2	5,1	5,9	301LCA016223M025040A
	22 000	30 x 30	37	7,9	6,9	4,9	5,7	301LCA016223M030030A
	22 000	35 x 25	37	8,4	7,4	5,3	6,0	301LCA016223M035025A
	22 000	35 x 25	37	8,4	7,4	5,3	6,0	401LCA016223M035025A
	27 000	25 x 45	30	9,5	8,3	5,9	6,8	301LCA016273M025045A
	27 000	30 x 35	30	9,5	8,3	5,9	6,8	301LCA016273M030035A
	33 000	25 x 50	23	10,8	9,4	6,7	7,8	301LCA016333M025050A
	33 000	30 x 40	23	10,8	9,4	6,7	7,8	301LCA016333M030040A
	33 000	30 x 45	23	11,3	9,9	7,1	8,1	301LCA016333M030045A
	33 000	35 x 30	23	10,8	9,4	6,7	7,8	301LCA016333M035030A
	33 000	35 x 30	23	10,8	9,4	6,7	7,8	401LCA016333M035030A
	33 000	35 x 35	23	11,3	9,9	7,1	8,1	301LCA016333M035035A
	33 000	35 x 35	23	11,3	9,9	7,1	8,1	401LCA016333M035035A
	39 000	30 x 45	21	11,7	10,2	7,3	8,4	301LCA016393M030045A
39 000	35 x 35	21	11,7	10,2	7,3	8,4	301LCA016393M035035A	
39 000	35 x 35	21	11,7	10,2	7,3	8,4	401LCA016393M035035A	
47 000	30 x 50	20	12,4	10,9	7,8	8,9	301LCA016473M030050A	
47 000	35 x 40	20	12,4	10,9	7,8	8,9	301LCA016473M035040A	
47 000	35 x 40	20	12,4	10,9	7,8	8,9	401LCA016473M035040A	
56 000	35 x 45	18	13,9	12,2	8,7	10,0	301LCA016563M035045A	
56 000	35 x 45	18	13,9	12,2	8,7	10,0	401LCA016563M035045A	
56 000	40 x 40	18	13,9	12,2	8,7	10,0	301LCA016563M040040A	

Anschlusslänge / Termination Length A,B or F ▲

## Technische Daten und Bestellnummern / Technical Data and Catalog Part Numbers

$U_R$ ( $U_S$ ) [VDC]	$C_R$ 100 Hz 20 °C [μF]	Nennmaß Nominal Size D x L [mm]	ESR <sub>max.</sub> 100 Hz 20 °C [mΩ]	$I_{AC,max.}$ 100 Hz 40 °C [A]	$I_{AC,max.}$ 100 Hz 60 °C [A]	$I_{AC,R}$ 100 Hz 85 °C [A]	$I_{AC,max.}$ ≥ 10 kHz 85 °C [A]	Bestellnummer Catalog Part Number 301LCA ... 2 Snap-in Terminals 401LCA ... 4 Snap-in Terminals
16 (20)	56 000	40 x 40	18	13,9	12,2	8,7	10,0	401LCA016563M040040A
	68 000	35 x 50	16	15,4	13,4	9,6	11,0	301LCA016683M035050A
	68 000	35 x 50	16	15,4	13,4	9,6	11,0	401LCA016683M035050A
	82 000	35 x 60	15	17,6	15,4	11,0	12,7	301LCA016823M035060A
	82 000	35 x 60	15	17,6	15,4	11,0	12,7	401LCA016823M035060A
	82 000	40 x 50	15	16,6	14,6	10,4	12,0	301LCA016823M040050A
	82 000	40 x 50	15	16,6	14,6	10,4	12,0	401LCA016823M040050A
	100 000	35 x 80	13	19,4	17,0	12,1	14,0	301LCA016104M035080A
	100 000	35 x 80	13	19,4	17,0	12,1	14,0	401LCA016104M035080A
	100 000	40 x 60	13	18,4	16,1	11,5	13,3	301LCA016104M040060A
	100 000	40 x 60	13	18,4	16,1	11,5	13,3	401LCA016104M040060A
	120 000	35 x 105	12	21,2	18,6	13,3	15,2	301LCA016124M035105A
	120 000	35 x 105	12	21,2	18,6	13,3	15,2	401LCA016124M035105A
	120 000	40 x 80	12	20,1	17,6	12,5	14,4	301LCA016124M040080A
	120 000	40 x 80	12	20,1	17,6	12,5	14,4	401LCA016124M040080A
	120 000	50 x 50	12	22,9	20,0	14,3	16,4	401LCA016124M050050A
	150 000	50 x 60	11	23,8	20,9	14,9	17,1	401LCA016154M050060A
	180 000	40 x 105	10	23,2	20,3	14,5	16,7	301LCA016184M040105A
	180 000	40 x 105	10	23,2	20,3	14,5	16,7	401LCA016184M040105A
	180 000	50 x 80	9,3	27,0	23,7	16,9	19,4	401LCA016184M050080A
220 000	50 x 90	8,4	30,2	26,5	18,9	21,7	401LCA016224M050090A	
270 000	45 x 105	7,5	32,0	28,0	20,0	23,0	401LCA016274M045105A	
330 000	50 x 105	6,2	36,8	32,2	23,0	26,5	401LCA016334M050105A	
25 (32)	3 300	22 x 20	177	3,1	2,7	1,9	2,2	301LCA025332M022020A
	3 300	22 x 25	161	3,3	2,9	2,1	2,4	301LCA025332M022025A
	4 700	22 x 25	110	4,7	4,2	3,0	3,4	301LCA025472M022025A
	4 700	25 x 20	125	3,5	3,1	2,2	2,5	301LCA025472M025020A
	5 600	22 x 25	93	4,5	4,0	2,8	3,3	301LCA025562M022025A
	6 800	22 x 30	77	5,4	4,7	3,4	3,9	301LCA025682M022030A
	6 800	25 x 25	77	5,4	4,7	3,4	3,9	301LCA025682M025025A
	6 800	30 x 20	78	4,5	4,0	2,8	3,3	301LCA025682M030020A
	8 200	22 x 30	65	5,8	5,1	3,6	4,2	301LCA025822M022030A
	8 200	22 x 35	65	6,0	5,2	3,7	4,3	301LCA025822M022035A
	8 200	25 x 25	65	7,2	6,3	4,5	5,2	301LCA025822M025025A
	10 000	22 x 35	58	6,4	5,6	4,0	4,6	301LCA025103M022035A
	10 000	22 x 40	58	6,8	6,0	4,3	4,9	301LCA025103M022040A
	10 000	25 x 30	57	6,4	5,6	4,0	4,6	301LCA025103M025030A
	10 000	30 x 25	57	6,4	5,6	4,0	4,6	301LCA025103M030025A
	10 000	35 x 20	60	5,4	4,7	3,4	3,9	301LCA025103M035020A
	10 000	35 x 20	60	5,4	4,7	3,4	3,9	401LCA025103M035020A
	12 000	22 x 40	48	7,0	6,1	4,4	5,0	301LCA025123M022040A
	12 000	22 x 45	48	7,4	6,5	4,6	5,3	301LCA025123M022045A
	12 000	25 x 35	48	7,0	6,1	4,4	5,0	301LCA025123M025035A
	12 000	30 x 30	48	7,6	6,7	4,8	5,5	301LCA025123M030030A
	15 000	22 x 45	42	8,3	7,2	5,2	5,9	301LCA025153M022045A
	15 000	22 x 50	42	8,5	7,4	5,3	6,1	301LCA025153M022050A
15 000	25 x 35	42	7,8	6,9	4,9	5,6	301LCA025153M025035A	
15 000	25 x 40	42	9,1	8,0	5,7	6,5	301LCA025153M025040A	

Anschlusslänge / Termination Length A,B or F ▲

## Technische Daten und Bestellnummern / Technical Data and Catalog Part Numbers

$U_R$ ( $U_S$ ) [VDC]	$C_R$ 100 Hz 20 °C [ $\mu$ F]	Nennmaß Nominal Size D x L [mm]	ESR <sub>max.</sub> 100 Hz 20 °C [m $\Omega$ ]	$I_{AC,max.}$ 100 Hz 40 °C [A]	$I_{AC,max.}$ 100 Hz 60 °C [A]	$I_{AC,R}$ 100 Hz 85 °C [A]	$I_{AC,max.}$ $\geq 10$ kHz 85 °C [A]	Bestellnummer Catalog Part Number 301LCA ... 2 Snap-in Terminals 401LCA ... 4 Snap-in Terminals
25 (32)	15 000	30 x 30	42	9,1	8,0	5,7	6,5	301LCA025153M030030A
	15 000	35 x 25	42	8,5	7,4	5,3	6,1	301LCA025153M035025A
	15 000	35 x 25	42	8,5	7,4	5,3	6,1	401LCA025153M035025A
	18 000	25 x 45	36	9,3	8,1	5,8	6,7	301LCA025183M025045A
	18 000	25 x 50	36	9,5	8,3	5,9	6,8	301LCA025183M025050A
	18 000	30 x 35	36	9,3	8,1	5,8	6,7	301LCA025183M030035A
	18 000	35 x 30	36	8,1	7,1	5,0	5,8	301LCA025183M035030A
	18 000	35 x 30	36	7,9	6,9	5,0	5,7	401LCA025183M035030A
	22 000	25 x 45	28	9,0	7,9	5,6	6,5	301LCA025223M025045A
	22 000	25 x 50	28	9,3	8,2	5,8	6,7	301LCA025223M025050A
	22 000	30 x 35	28	9,0	7,9	5,6	6,5	301LCA025223M030035A
	22 000	30 x 40	28	9,3	8,2	5,8	6,7	301LCA025223M030040A
	22 000	35 x 30	28	9,3	8,2	5,8	6,7	301LCA025223M035030A
	22 000	35 x 30	28	9,3	8,2	5,8	6,7	401LCA025223M035030A
	27 000	30 x 45	21	10,8	9,4	6,7	7,7	301LCA025273M030045A
	27 000	35 x 35	21	10,8	9,4	6,7	7,7	301LCA025273M035035A
	27 000	35 x 35	21	10,8	9,4	6,7	7,7	401LCA025273M035035A
	33 000	30 x 50	19	11,6	10,2	7,3	8,4	301LCA025333M030050A
	33 000	35 x 40	19	11,6	10,2	7,3	8,4	301LCA025333M035040A
	33 000	35 x 40	19	11,6	10,2	7,3	8,4	401LCA025333M035040A
	33 000	40 x 40	20	12,0	10,5	7,5	8,6	301LCA025333M040040A
	33 000	40 x 40	20	12,0	10,5	7,5	8,6	401LCA025333M040040A
	39 000	35 x 45	18	12,5	11,0	7,8	9,0	301LCA025393M035045A
	39 000	35 x 45	18	12,5	11,0	7,8	9,0	401LCA025393M035045A
	39 000	40 x 40	18	12,9	11,3	8,0	9,2	301LCA025393M040040A
	39 000	40 x 40	18	12,9	11,3	8,0	9,2	401LCA025393M040040A
	47 000	35 x 50	16	13,6	11,9	8,5	9,8	301LCA025473M035050A
	47 000	35 x 50	16	13,6	11,9	8,5	9,8	401LCA025473M035050A
	47 000	35 x 60	18	13,9	12,2	8,7	10,0	301LCA025473M035060A
	47 000	35 x 60	18	13,9	12,2	8,7	10,0	401LCA025473M035060A
	56 000	35 x 60	14	14,5	12,7	9,0	10,4	301LCA025563M035060A
	56 000	35 x 60	14	14,5	12,7	9,0	10,4	401LCA025563M035060A
	56 000	35 x 70	14	15,2	13,3	9,5	10,9	301LCA025563M035070A
	56 000	35 x 70	14	15,2	13,3	9,5	10,9	401LCA025563M035070A
	56 000	40 x 50	14	14,5	12,7	9,0	10,4	301LCA025563M040050A
	56 000	40 x 50	14	14,5	12,7	9,0	10,4	401LCA025563M040050A
	68 000	35 x 80	12	17,0	14,9	10,6	12,2	301LCA025683M035080A
	68 000	35 x 80	12	17,0	14,9	10,6	12,2	401LCA025683M035080A
	68 000	40 x 60	12	16,2	14,2	10,1	11,7	301LCA025683M040060A
	68 000	40 x 60	12	16,2	14,2	10,1	11,7	401LCA025683M040060A
	82 000	45 x 60	11	18,7	16,4	11,7	13,5	301LCA025823M045060A
	82 000	50 x 50	11	18,9	16,5	11,8	13,6	301LCA025823M050050A
100 000	35 x 105	9,2	24,2	21,1	15,1	17,4	301LCA025104M035105A	
100 000	35 x 105	9,2	24,2	21,1	15,1	17,4	401LCA025104M035105A	
100 000	40 x 80	9,7	22,6	19,7	14,1	16,2	301LCA025104M040080A	
100 000	40 x 80	9,7	22,6	19,7	14,1	16,2	401LCA025104M040080A	
100 000	50 x 60	8,8	23,0	20,2	14,4	16,6	301LCA025104M050060A	
120 000	45 x 80	7,5	25,6	22,4	16,0	18,4	301LCA025124M045080A	

Anschlusslänge / Termination Length A,B or F ▲

## Technische Daten und Bestellnummern / Technical Data and Catalog Part Numbers

$U_R$ ( $U_S$ ) [VDC]	$C_R$ 100 Hz 20 °C [μF]	Nennmaß Nominal Size D x L [mm]	ESR <sub>max.</sub> 100 Hz 20 °C [mΩ]	$I_{AC,max.}$ 100 Hz 40 °C [A]	$I_{AC,max.}$ 100 Hz 60 °C [A]	$I_{AC,R}$ 100 Hz 85 °C [A]	$I_{AC,max.}$ ≥ 10 kHz 85 °C [A]	Bestellnummer Catalog Part Number 301LCA ... 2 Snap-in Terminals 401LCA ... 4 Snap-in Terminals
25 (32)	120 000	50 x 80	7,1	27,4	23,9	17,1	19,7	401LCA025124M050080A
	150 000	40 x 105	5,4	33,9	29,7	21,2	24,4	301LCA025154M040105A
	150 000	40 x 105	5,4	33,9	29,7	21,2	24,4	401LCA025154M040105A
	150 000	45 x 105	5,0	34,6	30,2	21,6	24,8	401LCA025154M045105A
	150 000	50 x 90	4,4	38,1	33,3	23,8	27,4	401LCA025154M050090A
	180 000	50 x 105	3,2	44,0	38,5	27,5	31,6	401LCA025184M050105A
35 (44)	2 200	22 x 20	215	2,3	2,0	1,4	1,6	301LCA035222M022020A
	2 200	22 x 25	173	2,5	2,2	1,5	1,8	301LCA035222M022025A
	3 300	22 x 25	112	3,3	2,9	2,1	2,4	301LCA035332M022025A
	3 300	25 x 20	121	2,8	2,5	1,8	2,0	301LCA035332M025020A
	3 900	22 x 25	98	3,7	3,2	2,3	2,7	301LCA035392M022025A
	3 900	22 x 30	98	3,9	3,4	2,4	2,8	301LCA035392M022030A
	4 700	22 x 30	84	4,2	3,7	2,6	3,0	301LCA035472M022030A
	4 700	25 x 25	84	4,2	3,7	2,6	3,0	301LCA035472M025025A
	4 700	30 x 20	92	3,2	2,8	2,0	2,3	301LCA035472M030020A
	5 600	22 x 30	78	4,6	4,0	2,9	3,3	301LCA035562M022030A
	5 600	22 x 35	78	4,8	4,2	3,0	3,4	301LCA035562M022035A
	5 600	25 x 25	78	4,6	4,0	2,9	3,3	301LCA035562M025025A
	5 600	25 x 30	78	4,8	4,2	3,0	3,4	301LCA035562M025030A
	6 800	22 x 35	68	4,9	4,3	3,1	3,5	301LCA035682M022035A
	6 800	22 x 40	68	5,5	4,8	3,4	3,9	301LCA035682M022040A
	6 800	25 x 30	68	5,1	4,5	3,2	3,7	301LCA035682M025030A
	6 800	25 x 35	68	5,5	4,8	3,4	3,9	301LCA035682M025035A
	6 800	30 x 25	68	5,5	4,8	3,4	3,9	301LCA035682M030025A
	6 800	35 x 20	73	3,9	3,4	2,4	2,8	301LCA035682M035020A
	6 800	35 x 20	73	3,9	3,4	2,4	2,8	401LCA035682M035020A
	8 200	22 x 40	58	6,0	5,2	3,7	4,3	301LCA035822M022040A
	8 200	22 x 50	58	6,5	5,7	4,1	4,7	301LCA035822M022050A
	8 200	25 x 35	58	6,0	5,2	3,7	4,3	301LCA035822M025035A
	8 200	25 x 40	58	6,3	5,6	4,0	4,6	301LCA035822M025040A
	8 200	30 x 30	58	6,2	5,4	3,9	4,4	301LCA035822M030030A
	8 200	35 x 25	58	6,5	5,7	4,1	4,7	301LCA035822M035025A
	8 200	35 x 25	58	6,5	5,7	4,1	4,7	401LCA035822M035025A
	10 000	22 x 45	49	6,7	5,9	4,2	4,8	301LCA035103M022045A
	10 000	25 x 40	49	6,7	5,9	4,2	4,8	301LCA035103M025040A
	10 000	25 x 45	49	7,2	6,3	4,5	5,2	301LCA035103M025045A
	10 000	30 x 30	49	6,7	5,9	4,2	4,8	301LCA035103M030030A
	10 000	30 x 35	49	7,1	6,2	4,4	5,1	301LCA035103M030035A
	10 000	35 x 25	49	7,1	6,2	4,4	5,1	301LCA035103M035025A
	10 000	35 x 25	49	7,1	6,2	4,4	5,1	401LCA035103M035025A
	12 000	25 x 45	42	7,8	6,8	4,8	5,6	301LCA035123M025045A
	12 000	25 x 50	42	8,1	7,1	5,1	5,8	301LCA035123M025050A
	12 000	30 x 35	42	7,8	6,8	4,8	5,6	301LCA035123M030035A
	12 000	35 x 30	42	8,1	7,1	5,1	5,8	301LCA035123M035030A
	12 000	35 x 30	42	8,1	7,1	5,1	5,8	401LCA035123M035030A
	15 000	25 x 50	35	8,8	7,7	5,5	6,3	301LCA035153M025050A
	15 000	30 x 35	35	8,8	7,7	5,5	6,3	301LCA035153M030035A
	15 000	30 x 40	35	8,8	7,7	5,5	6,3	301LCA035153M030040A

Anschlusslänge / Termination Length A,B or F ▲



## Technische Daten und Bestellnummern / Technical Data and Catalog Part Numbers

$U_R$ ( $U_S$ ) [VDC]	$C_R$ 100 Hz 20 °C [ $\mu$ F]	Nennmaß Nominal Size D x L [mm]	ESR <sub>max.</sub> 100 Hz 20 °C [m $\Omega$ ]	$I_{AC,max.}$ 100 Hz 40 °C [A]	$I_{AC,max.}$ 100 Hz 60 °C [A]	$I_{AC,R}$ 100 Hz 85 °C [A]	$I_{AC,max.}$ $\geq 10$ kHz 85 °C [A]	Bestellnummer Catalog Part Number 301LCA ... 2 Snap-in Terminals 401LCA ... 4 Snap-in Terminals
35 (44)	15 000	35 x 30	35	8,8	7,7	5,5	6,3	301LCA035153M035030A
	15 000	35 x 30	35	8,8	7,7	5,5	6,3	401LCA035153M035030A
	18 000	30 x 40	32	9,2	8,0	5,7	6,6	301LCA035183M030040A
	18 000	30 x 45	32	9,7	8,5	6,1	7,0	301LCA035183M030045A
	18 000	35 x 35	32	9,7	8,5	6,1	7,0	301LCA035183M035035A
	18 000	35 x 35	32	9,7	8,5	6,1	7,0	401LCA035183M035035A
	22 000	30 x 50	24	10,8	9,4	6,7	7,7	301LCA035223M030050A
	22 000	35 x 40	24	10,9	9,6	6,8	7,9	301LCA035223M035040A
	22 000	35 x 40	24	10,9	9,6	6,8	7,9	401LCA035223M035040A
	27 000	35 x 45	20	11,5	10,0	7,2	8,2	301LCA035273M035045A
	27 000	35 x 45	20	11,5	10,0	7,2	8,2	401LCA035273M035045A
	27 000	40 x 40	20	11,5	10,0	7,2	8,2	301LCA035273M040040A
	27 000	40 x 40	20	11,5	10,0	7,2	8,2	401LCA035273M040040A
	33 000	35 x 50	18	13,2	11,6	8,3	9,5	301LCA035333M035050A
	15 000	35 x 30	35	8,8	7,7	5,5	6,3	301LCA035153M035030A
	15 000	35 x 30	35	8,8	7,7	5,5	6,3	401LCA035153M035030A
	18 000	30 x 40	32	9,2	8,0	5,7	6,6	301LCA035183M030040A
	18 000	30 x 45	32	9,7	8,5	6,1	7,0	301LCA035183M030045A
	18 000	35 x 35	32	9,7	8,5	6,1	7,0	301LCA035183M035035A
	18 000	35 x 35	32	9,7	8,5	6,1	7,0	401LCA035183M035035A
	22 000	30 x 50	24	10,8	9,4	6,7	7,7	301LCA035223M030050A
	22 000	35 x 40	24	10,9	9,6	6,8	7,9	301LCA035223M035040A
	22 000	35 x 40	24	10,9	9,6	6,8	7,9	401LCA035223M035040A
	27 000	35 x 45	20	11,5	10,0	7,2	8,2	301LCA035273M035045A
	27 000	35 x 45	20	11,5	10,0	7,2	8,2	401LCA035273M035045A
	27 000	40 x 40	20	11,5	10,0	7,2	8,2	301LCA035273M040040A
	27 000	40 x 40	20	11,5	10,0	7,2	8,2	401LCA035273M040040A
	33 000	35 x 50	18	13,2	11,6	8,3	9,5	301LCA035333M035050A
	33 000	35 x 50	18	13,2	11,6	8,3	9,5	401LCA035333M035050A
	33 000	35 x 60	18	12,3	10,8	7,7	8,9	301LCA035333M035060A
	33 000	35 x 60	18	12,3	10,8	7,7	8,9	401LCA035333M035060A
	39 000	35 x 70	16	14,6	12,8	9,1	10,5	301LCA035393M035070A
	39 000	35 x 70	16	14,6	12,8	9,1	10,5	401LCA035393M035070A
	39 000	40 x 50	16	13,2	11,6	8,3	9,5	301LCA035393M040050A
	39 000	40 x 50	16	13,2	11,6	8,3	9,5	401LCA035393M040050A
	47 000	35 x 80	15	16,3	14,3	10,2	11,7	301LCA035473M035080A
	47 000	35 x 80	15	16,3	14,3	10,2	11,7	401LCA035473M035080A
	47 000	40 x 60	15	16,0	14,0	10,0	11,5	301LCA035473M040060A
	47 000	40 x 60	15	16,0	14,0	10,0	11,5	401LCA035473M040060A
	56 000	40 x 70	14	17,0	14,9	10,6	12,2	301LCA035563M040070A
	56 000	40 x 70	14	17,0	14,9	10,6	12,2	401LCA035563M040070A
	56 000	50 x 50	14	17,4	15,3	10,9	12,5	401LCA035563M050050A
	68 000	35 x 105	12	19,9	17,4	12,4	14,3	301LCA035683M035105A
	68 000	35 x 105	12	19,9	17,4	12,4	14,3	401LCA035683M035105A
68 000	40 x 80	12	18,4	16,1	11,5	13,3	301LCA035683M040080A	
68 000	40 x 80	12	18,4	16,1	11,5	13,3	401LCA035683M040080A	
68 000	50 x 60	12	19,5	17,1	12,2	14,0	401LCA035683M050060A	
82 000	40 x 105	11	22,2	19,4	13,9	16,0	301LCA035823M040105A	

Anschlusslänge / Termination Length A,B or F ▲

## Technische Daten und Bestellnummern / Technical Data and Catalog Part Numbers

$U_R$ ( $U_S$ ) [VDC]	$C_R$ 100 Hz 20 °C [μF]	Nennmaß Nominal Size D x L [mm]	ESR <sub>max.</sub> 100 Hz 20 °C [mΩ]	$I_{AC,max.}$ 100 Hz 40 °C [A]	$I_{AC,max.}$ 100 Hz 60 °C [A]	$I_{AC,R}$ 100 Hz 85 °C [A]	$I_{AC,max.}$ ≥ 10 kHz 85 °C [A]	Bestellnummer Catalog Part Number 301LCA ... 2 Snap-in Terminals 401LCA ... 4 Snap-in Terminals
35 (44)	82 000	40 x 105	11	22,2	19,4	13,9	16,0	401LCA035823M040105A
	82 000	50 x 80	11	21,8	19,0	13,6	15,6	401LCA035823M050080A
	100 000	50 x 90	11	23,0	20,2	14,4	16,6	401LCA035104M050090A
	120 000	50 x 105	9,8	25,3	22,1	15,8	18,2	401LCA035124M050105A
50 (63)	1 500	22 x 20	244	1,9	1,7	1,2	1,4	301LCA050152M022020A
	1 500	22 x 25	210	2,1	1,9	1,3	1,5	301LCA050152M022025A
	2 200	22 x 25	148	3,0	2,6	1,9	2,2	301LCA050222M022025A
	2 200	25 x 20	176	2,3	2,0	1,4	1,6	301LCA050222M025020A
	2 700	22 x 25	126	3,3	2,9	2,1	2,4	301LCA050272M022025A
	2 700	25 x 25	126	3,7	3,2	2,3	2,7	301LCA050272M025025A
	3 300	22 x 30	105	3,9	3,4	2,4	2,8	301LCA050332M022030A
	3 300	25 x 25	105	3,9	3,4	2,4	2,8	301LCA050332M025025A
	3 300	25 x 30	105	4,0	3,5	2,5	2,9	301LCA050332M025030A
	3 300	30 x 20	116	2,8	2,5	1,8	2,0	301LCA050332M030020A
	3 900	22 x 30	82	4,4	3,9	2,8	3,2	301LCA050392M022030A
	3 900	25 x 25	82	4,4	3,9	2,8	3,2	301LCA050392M025025A
	4 700	22 x 35	68	5,1	4,5	3,2	3,7	301LCA050472M022035A
	4 700	25 x 30	68	5,1	4,5	3,2	3,7	301LCA050472M025030A
	4 700	30 x 25	68	5,1	4,5	3,2	3,7	301LCA050472M030025A
	4 700	35 x 20	80	3,5	3,1	2,2	2,5	301LCA050472M035020A
	4 700	35 x 20	80	3,5	3,1	2,2	2,5	401LCA050472M035020A
	5 600	22 x 40	62	5,5	4,8	3,4	3,9	301LCA050562M022040A
	5 600	25 x 35	62	5,5	4,8	3,4	3,9	301LCA050562M025035A
	5 600	30 x 30	62	5,5	4,8	3,4	3,9	301LCA050562M030030A
	6 800	22 x 50	53	6,0	5,2	3,7	4,3	301LCA050682M022050A
	6 800	25 x 40	53	6,0	5,2	3,7	4,3	301LCA050682M025040A
	6 800	30 x 30	53	6,0	5,2	3,7	4,3	301LCA050682M030030A
	6 800	35 x 25	53	6,3	5,6	4,0	4,6	301LCA050682M035025A
	6 800	35 x 25	53	6,3	5,6	4,0	4,6	401LCA050682M035025A
	8 200	25 x 45	41	7,1	6,2	4,4	5,1	301LCA050822M025045A
	8 200	30 x 35	41	7,1	6,2	4,4	5,1	301LCA050822M030035A
	8 200	35 x 30	41	7,4	6,5	4,6	5,3	301LCA050822M035030A
	8 200	35 x 30	41	7,4	6,5	4,6	5,3	401LCA050822M035030A
	10 000	25 x 50	36	7,8	6,8	4,8	5,6	301LCA050103M025050A
	10 000	30 x 35	36	7,4	6,5	4,6	5,3	301LCA050103M030035A
	10 000	30 x 40	36	7,8	6,8	4,8	5,6	301LCA050103M030040A
	10 000	35 x 30	36	7,8	6,8	4,8	5,6	301LCA050103M035030A
	10 000	35 x 30	36	7,8	6,8	4,8	5,6	401LCA050103M035030A
	12 000	30 x 45	32	8,8	7,7	5,5	6,3	301LCA050123M030045A
	12 000	35 x 35	32	8,8	7,7	5,5	6,3	301LCA050123M035035A
12 000	35 x 35	32	8,8	7,7	5,5	6,3	401LCA050123M035035A	
15 000	30 x 50	25	10,4	9,1	6,5	7,5	301LCA050153M030050A	
15 000	35 x 40	25	10,4	9,1	6,5	7,5	301LCA050153M035040A	
15 000	35 x 40	25	10,4	9,1	6,5	7,5	401LCA050153M035040A	
18 000	35 x 45	20	12,0	10,5	7,5	8,6	301LCA050183M035045A	
18 000	35 x 45	20	12,0	10,5	7,5	8,6	401LCA050183M035045A	
18 000	35 x 60	20	13,7	12,0	8,6	9,9	301LCA050183M035060A	
18 000	35 x 60	20	13,7	12,0	8,6	9,9	401LCA050183M035060A	

Anschlusslänge / Termination Length A,B or F ▲

## Technische Daten und Bestellnummern / Technical Data and Catalog Part Numbers

$U_R$ ( $U_S$ ) [VDC]	$C_R$ 100 Hz 20 °C [μF]	Nennmaß Nominal Size D x L [mm]	ESR <sub>max.</sub> 100 Hz 20 °C [mΩ]	$I_{AC,max.}$ 100 Hz 40 °C [A]	$I_{AC,max.}$ 100 Hz 60 °C [A]	$I_{AC,R}$ 100 Hz 85 °C [A]	$I_{AC,max.}$ ≥ 10 kHz 85 °C [A]	Bestellnummer Catalog Part Number 301LCA ... 2 Snap-in Terminals 401LCA ... 4 Snap-in Terminals
50 (63)	18 000	40 x 40	20	12,3	10,8	7,7	8,9	301LCA050183M040040A
	18 000	40 x 40	20	12,3	10,8	7,7	8,9	401LCA050183M040040A
	22 000	35 x 50	16	13,2	11,6	8,3	9,5	301LCA050223M035050A
	22 000	35 x 50	16	13,2	11,6	8,3	9,5	401LCA050223M035050A
	22 000	35 x 70	16	15,0	13,1	9,4	10,8	301LCA050223M035070A
	22 000	35 x 70	16	15,0	13,1	9,4	10,8	401LCA050223M035070A
	27 000	35 x 60	16	14,3	12,5	8,9	10,3	301LCA050273M035060A
	27 000	35 x 60	16	14,3	12,5	8,9	10,3	401LCA050273M035060A
	27 000	35 x 80	16	15,9	13,9	9,9	11,4	301LCA050273M035080A
	27 000	35 x 80	16	15,9	13,9	9,9	11,4	401LCA050273M035080A
	27 000	40 x 50	16	13,9	12,2	8,7	10,0	301LCA050273M040050A
	27 000	40 x 50	16	13,9	12,2	8,7	10,0	401LCA050273M040050A
	27 000	40 x 60	16	15,2	13,3	9,5	10,9	301LCA050273M040060A
	27 000	40 x 60	16	15,2	13,3	9,5	10,9	401LCA050273M040060A
	33 000	35 x 80	14	15,7	13,7	9,8	11,3	301LCA050333M035080A
	33 000	35 x 80	14	15,7	13,7	9,8	11,3	401LCA050333M035080A
	33 000	40 x 60	14	15,0	13,1	9,4	10,8	301LCA050333M040060A
	33 000	40 x 60	14	15,0	13,1	9,4	10,8	401LCA050333M040060A
	33 000	50 x 50	14	16,8	14,7	10,5	12,1	401LCA050333M050050A
	47 000	35 x 105	12	17,9	15,7	11,2	12,9	301LCA050473M035105A
	47 000	35 x 105	12	17,9	15,7	11,2	12,9	401LCA050473M035105A
	47 000	50 x 60	13	18,2	16,0	11,4	13,1	401LCA050473M050060A
	56 000	40 x 105	11	19,5	17,1	12,2	14,0	301LCA050563M040105A
	56 000	40 x 105	11	19,5	17,1	12,2	14,0	401LCA050563M040105A
	56 000	50 x 80	11	21,1	18,5	13,2	15,2	401LCA050563M050080A
	68 000	45 x 105	10	23,2	20,3	14,5	16,7	401LCA050683M045105A
	68 000	50 x 90	10	23,5	20,6	14,7	16,9	401LCA050683M050090A
	82 000	50 x 105	8,7	26,1	22,8	16,3	18,7	401LCA050823M050105A
63 (79)	1 000	22 x 20	362	2,1	1,9	1,3	1,5	301LCA063102M022020A
	1 000	22 x 25	320	2,1	1,9	1,3	1,5	301LCA063102M022025A
	1 500	22 x 25	225	2,5	2,2	1,5	1,8	301LCA063152M022025A
	1 500	22 x 30	225	2,6	2,3	1,7	1,9	301LCA063152M022030A
	1 500	25 x 20	250	2,5	2,2	1,5	1,8	301LCA063152M025020A
	1 500	25 x 25	225	2,6	2,3	1,7	1,9	301LCA063152M025025A
	2 200	22 x 30	145	3,3	2,9	2,1	2,4	301LCA063222M022030A
	2 200	25 x 25	145	3,3	2,9	2,1	2,4	301LCA063222M025025A
	2 700	22 x 35	125	3,9	3,4	2,4	2,8	301LCA063272M022035A
	2 700	25 x 30	125	3,9	3,4	2,4	2,8	301LCA063272M025030A
	3 300	22 x 35	113	4,0	3,5	2,5	2,9	301LCA063332M022035A
	3 300	22 x 40	113	4,6	4,0	2,9	3,3	301LCA063332M022040A
	3 300	25 x 30	113	4,6	4,0	2,9	3,3	301LCA063332M025030A
	3 300	30 x 25	113	4,6	4,0	2,9	3,3	301LCA063332M030025A
	3 300	35 x 20	121	3,2	2,8	2,0	2,3	301LCA063332M035020A
	3 300	35 x 20	121	3,2	2,8	2,0	2,3	401LCA063332M035020A
	3 900	22 x 45	100	4,9	4,3	3,1	3,5	301LCA063392M022045A
	3 900	25 x 35	100	4,9	4,3	3,1	3,5	301LCA063392M025035A
3 900	30 x 30	100	4,9	4,3	3,1	3,5	301LCA063392M030030A	
3 900	35 x 25	100	4,9	4,3	3,1	3,5	301LCA063392M035025A	

Anschlusslänge / Termination Length A,B or F ▲

## Technische Daten und Bestellnummern / Technical Data and Catalog Part Numbers

$U_R$ ( $U_S$ ) [VDC]	$C_R$ 100 Hz 20 °C [ $\mu$ F]	Nennmaß Nominal Size D x L [mm]	ESR <sub>max.</sub> 100 Hz 20 °C [m $\Omega$ ]	$I_{AC,max.}$ 100 Hz 40 °C [A]	$I_{AC,max.}$ 100 Hz 60 °C [A]	$I_{AC,R}$ 100 Hz 85 °C [A]	$I_{AC,max.}$ $\geq 10$ kHz 85 °C [A]	Bestellnummer Catalog Part Number 301LCA ... 2 Snap-in Terminals 401LCA ... 4 Snap-in Terminals
63 (79)	3 900	35 x 25	100	4,9	4,3	3,1	3,5	401LCA063392M035025A
	4 700	22 x 45	75	5,6	4,9	3,5	4,1	301LCA063472M022045A
	4 700	22 x 50	75	5,8	5,1	3,6	4,2	301LCA063472M022050A
	4 700	25 x 35	75	5,5	4,8	3,4	3,9	301LCA063472M025035A
	4 700	25 x 40	75	5,8	5,1	3,6	4,2	301LCA063472M025040A
	4 700	30 x 30	75	5,8	5,1	3,6	4,2	301LCA063472M030030A
	4 700	35 x 25	75	6,0	5,2	3,7	4,3	301LCA063472M035025A
	4 700	35 x 25	75	6,0	5,2	3,7	4,3	401LCA063472M035025A
	5 600	25 x 45	67	6,3	5,6	4,0	4,6	301LCA063562M025045A
	5 600	30 x 35	67	6,7	5,9	4,2	4,8	301LCA063562M030035A
	5 600	35 x 30	67	6,7	5,9	4,2	4,8	301LCA063562M035030A
	5 600	35 x 30	67	6,7	5,9	4,2	4,8	401LCA063562M035030A
	6 800	25 x 50	58	7,2	6,3	4,5	5,2	301LCA063682M025050A
	6 800	30 x 35	58	6,9	6,0	4,3	4,9	301LCA063682M030035A
	6 800	30 x 40	58	7,2	6,3	4,5	5,2	301LCA063682M030040A
	6 800	35 x 30	58	7,2	6,3	4,5	5,2	301LCA063682M035030A
	6 800	35 x 30	58	7,2	6,3	4,5	5,2	401LCA063682M035030A
	8 200	30 x 45	50	8,1	7,1	5,1	5,8	301LCA063822M030045A
	8 200	35 x 35	50	8,1	7,1	5,1	5,8	301LCA063822M035035A
	8 200	35 x 35	50	8,1	7,1	5,1	5,8	401LCA063822M035035A
	10 000	30 x 45	35	9,2	8,0	5,7	6,6	301LCA063103M030045A
	10 000	35 x 40	35	9,7	8,5	6,1	7,0	301LCA063103M035040A
	10 000	35 x 40	35	9,7	8,5	6,1	7,0	401LCA063103M035040A
	10 000	40 x 40	35	10,2	8,9	6,4	7,3	301LCA063103M040040A
	10 000	40 x 40	35	10,2	8,9	6,4	7,3	401LCA063103M040040A
	12 000	35 x 50	30	10,9	9,6	6,8	7,9	301LCA063123M035050A
	12 000	35 x 50	30	10,9	9,6	6,8	7,9	401LCA063123M035050A
	12 000	35 x 60	30	11,8	10,3	7,4	8,5	301LCA063123M035060A
	12 000	35 x 60	30	11,8	10,3	7,4	8,5	401LCA063123M035060A
	12 000	40 x 40	30	10,6	9,3	6,6	7,6	301LCA063123M040040A
	12 000	40 x 40	30	10,6	9,3	6,6	7,6	401LCA063123M040040A
	15 000	35 x 50	27	11,5	10,0	7,2	8,2	301LCA063153M035050A
	15 000	35 x 50	27	11,5	10,0	7,2	8,2	401LCA063153M035050A
	15 000	35 x 60	27	12,5	11,0	7,8	9,0	301LCA063153M035060A
	15 000	35 x 60	27	12,5	11,0	7,8	9,0	401LCA063153M035060A
	15 000	35 x 70	27	13,0	11,4	8,1	9,4	301LCA063153M035070A
	15 000	35 x 70	27	13,0	11,4	8,1	9,4	401LCA063153M035070A
	18 000	35 x 80	25	14,3	12,5	8,9	10,3	301LCA063183M035080A
	18 000	35 x 80	25	14,3	12,5	8,9	10,3	401LCA063183M035080A
	18 000	40 x 60	25	13,5	11,9	8,5	9,7	301LCA063183M040060A
	18 000	40 x 60	25	13,5	11,9	8,5	9,7	401LCA063183M040060A
	22 000	45 x 60	20	15,2	13,3	9,5	10,9	401LCA063223M045060A
27 000	35 x 105	17	18,2	16,0	11,4	13,1	301LCA063273M035105A	
27 000	35 x 105	17	18,2	16,0	11,4	13,1	401LCA063273M035105A	
27 000	40 x 80	17	17,1	15,0	10,7	12,3	301LCA063273M040080A	
27 000	40 x 80	17	17,1	15,0	10,7	12,3	401LCA063273M040080A	
27 000	50 x 50	17	16,6	14,6	10,4	12,0	401LCA063273M050050A	
33 000	40 x 105	14	19,3	16,9	12,0	13,8	301LCA063333M040105A	

Anschlusslänge / Termination Length A,B or F ▲

## Technische Daten und Bestellnummern / Technical Data and Catalog Part Numbers

$U_R$ ( $U_S$ ) [VDC]	$C_R$ 100 Hz 20 °C [ $\mu$ F]	Nennmaß Nominal Size D x L [mm]	ESR <sub>max.</sub> 100 Hz 20 °C [m $\Omega$ ]	$I_{AC,max.}$ 100 Hz 40 °C [A]	$I_{AC,max.}$ 100 Hz 60 °C [A]	$I_{AC,R}$ 100 Hz 85 °C [A]	$I_{AC,max.}$ $\geq 10$ kHz 85 °C [A]	Bestellnummer Catalog Part Number 301LCA ... 2 Snap-in Terminals 401LCA ... 4 Snap-in Terminals
63 (79)	33 000	40 x 105	14	19,2	16,8	12,0	13,8	401LCA063333M040105A
	33 000	50 x 60	14	19,5	17,1	12,2	14,0	401LCA063333M050060A
	39 000	45 x 105	13	21,4	18,8	13,4	15,4	401LCA063393M045105A
	39 000	50 x 80	11	22,9	20,0	14,3	16,4	401LCA063393M050080A
	47 000	50 x 90	10	24,8	21,7	15,5	17,8	401LCA063473M050090A
	56 000	50 x 105	8,4	27,5	24,1	17,2	19,8	401LCA063563M050105A
80 (100)	680	22 x 20	450	1,8	1,5	1,1	1,3	301LCA080681M022020A
	680	22 x 25	390	1,8	1,5	1,1	1,3	301LCA080681M022025A
	820	22 x 25	325	2,1	1,9	1,3	1,5	301LCA080821M022025A
	1 000	22 x 25	270	2,3	2,0	1,4	1,6	301LCA080102M022025A
	1 000	25 x 20	300	2,1	1,9	1,3	1,5	301LCA080102M025020A
	1 200	22 x 25	235	2,5	2,2	1,5	1,8	301LCA080122M022025A
	1 200	25 x 25	235	2,5	2,2	1,5	1,8	301LCA080122M025025A
	1 500	22 x 30	180	3,2	2,8	2,0	2,3	301LCA080152M022030A
	1 500	25 x 25	180	3,2	2,8	2,0	2,3	301LCA080152M025025A
	1 500	30 x 20	200	2,5	2,2	1,5	1,8	301LCA080152M030020A
	1 800	22 x 35	150	3,5	3,1	2,2	2,5	301LCA080182M022035A
	1 800	25 x 30	150	3,5	3,1	2,2	2,5	301LCA080182M025030A
	1 800	30 x 25	150	3,7	3,2	2,3	2,7	301LCA080182M030025A
	1 800	35 x 20	183	3,2	2,8	2,0	2,3	301LCA080182M035020A
	1 800	35 x 20	183	3,2	2,8	2,0	2,3	301LCA080182M035020A
	2 200	22 x 40	125	4,0	3,5	2,5	2,9	301LCA080222M022040A
	2 200	25 x 30	125	4,0	3,5	2,5	2,9	301LCA080222M025030A
	2 200	30 x 25	125	4,0	3,5	2,5	2,9	301LCA080222M030025A
	2 200	35 x 20	137	3,0	2,6	1,9	2,2	301LCA080222M035020A
	2 200	35 x 20	137	3,0	2,6	1,9	2,2	401LCA080222M035020A
	2 700	22 x 45	100	4,8	4,2	3,0	3,4	301LCA080272M022045A
	2 700	25 x 35	100	4,8	4,2	3,0	3,4	301LCA080272M025035A
	2 700	30 x 30	100	4,8	4,2	3,0	3,4	301LCA080272M030030A
	3 300	22 x 50	85	5,1	4,5	3,2	3,7	301LCA080332M022050A
	3 300	25 x 40	85	5,1	4,5	3,2	3,7	301LCA080332M025040A
	3 300	30 x 30	85	5,1	4,5	3,2	3,7	301LCA080332M030030A
	3 300	35 x 25	85	5,1	4,5	3,2	3,7	301LCA080332M035025A
	3 300	35 x 25	85	5,1	4,5	3,2	3,7	401LCA080332M035025A
	3 900	25 x 45	80	5,6	4,9	3,5	4,1	301LCA080392M025045A
	3 900	30 x 35	80	5,6	4,9	3,5	4,1	301LCA080392M030035A
	4 700	25 x 50	62	6,7	5,9	4,2	4,8	301LCA080472M025050A
	4 700	30 x 40	62	6,7	5,9	4,2	4,8	301LCA080472M030040A
	4 700	35 x 30	62	6,7	5,9	4,2	4,8	301LCA080472M035030A
	4 700	35 x 30	62	6,7	5,9	4,2	4,8	401LCA080472M035030A
	5 600	30 x 45	56	7,4	6,5	4,6	5,3	301LCA080562M030045A
	5 600	35 x 35	56	7,4	6,5	4,6	5,3	301LCA080562M035035A
5 600	35 x 35	56	7,4	6,5	4,6	5,3	401LCA080562M035035A	
6 800	30 x 50	44	8,5	7,4	5,3	6,1	301LCA080682M030050A	
6 800	35 x 40	44	8,5	7,4	5,3	6,1	301LCA080682M035040A	
6 800	35 x 40	44	8,5	7,4	5,3	6,1	401LCA080682M035040A	
8 200	35 x 50	41	9,7	8,5	6,1	7,0	301LCA080822M035050A	
8 200	35 x 50	41	9,7	8,5	6,1	7,0	401LCA080822M035050A	

Anschlusslänge / Termination Length A,B or F ▲

## Technische Daten und Bestellnummern / Technical Data and Catalog Part Numbers

$U_R$ ( $U_S$ ) [VDC]	$C_R$ 100 Hz 20 °C [ $\mu$ F]	Nennmaß Nominal Size D x L [mm]	ESR <sub>max.</sub> 100 Hz 20 °C [m $\Omega$ ]	$I_{AC,max.}$ 100 Hz 40 °C [A]	$I_{AC,max.}$ 100 Hz 60 °C [A]	$I_{AC,R}$ 100 Hz 85 °C [A]	$I_{AC,max.}$ $\geq 10$ kHz 85 °C [A]	Bestellnummer Catalog Part Number 301LCA ... 2 Snap-in Terminals 401LCA ... 4 Snap-in Terminals
80 (100)	8 200	40 x 40	41	9,7	8,5	6,1	7,0	301LCA080822M040040A
	8 200	40 x 40	41	9,7	8,5	6,1	7,0	401LCA080822M040040A
	10 000	35 x 60	33	10,8	9,4	6,7	7,7	301LCA080103M035060A
	10 000	35 x 60	33	10,8	9,4	6,7	7,7	401LCA080103M035060A
	12 000	35 x 70	20	13,4	11,7	8,4	9,6	301LCA080123M035070A
	12 000	35 x 70	20	13,4	11,7	8,4	9,6	401LCA080123M035070A
	12 000	40 x 50	20	12,3	10,8	7,7	8,9	301LCA080123M040050A
	12 000	40 x 50	20	12,3	10,8	7,7	8,9	401LCA080123M040050A
	15 000	35 x 80	17	15,3	13,4	9,6	11,0	301LCA080153M035080A
	15 000	35 x 80	17	15,3	13,4	9,6	11,0	401LCA080153M035080A
	15 000	40 x 60	17	14,6	12,8	9,1	10,5	301LCA080153M040060A
	15 000	40 x 60	17	14,6	12,8	9,1	10,5	401LCA080153M040060A
	18 000	40 x 80	15	15,5	13,6	9,7	11,2	301LCA080183M040080A
	18 000	40 x 80	15	15,5	13,6	9,7	11,2	401LCA080183M040080A
	18 000	45 x 60	15	14,7	12,9	9,2	10,6	401LCA080183M045060A
	18 000	50 x 50	15	15,2	13,3	9,5	10,9	401LCA080183M050050A
	22 000	35 x 105	14	18,2	16,0	11,4	13,1	301LCA080223M035105A
	22 000	35 x 105	14	18,2	16,0	11,4	13,1	401LCA080223M035105A
	22 000	45 x 80	14	17,1	15,0	10,7	12,3	401LCA080223M045080A
	27 000	40 x 105	12	20,6	18,1	12,9	14,8	301LCA080273M040105A
27 000	40 x 105	12	20,6	18,1	12,9	14,8	401LCA080273M040105A	
27 000	50 x 80	12	19,7	17,2	12,3	14,1	401LCA080273M050080A	
33 000	50 x 90	11	21,8	19,0	13,6	15,6	401LCA080333M050090A	
39 000	50 x 105	10	24,0	21,0	15,0	17,3	401LCA080393M050105A	
100 (125)	470	22 x 20	450	1,8	1,5	1,1	1,3	301LCA100471M022020A
	470	22 x 25	450	1,9	1,7	1,2	1,4	301LCA100471M022025A
	560	22 x 25	400	2,1	1,9	1,3	1,5	301LCA100561M022025A
	680	22 x 25	320	2,1	1,9	1,3	1,5	301LCA100681M022025A
	680	25 x 20	390	1,9	1,7	1,2	1,4	301LCA100681M025020A
	1 000	22 x 30	220	2,8	2,5	1,8	2,0	301LCA100102M022030A
	1 000	25 x 25	220	2,8	2,5	1,8	2,0	301LCA100102M025025A
	1 000	30 x 20	250	2,3	2,0	1,4	1,6	301LCA100102M030020A
	1 200	22 x 35	195	3,2	2,8	2,0	2,3	301LCA100122M022035A
	1 200	25 x 30	180	3,2	2,8	2,0	2,3	301LCA100122M025030A
	1 500	22 x 35	150	3,5	3,1	2,2	2,5	301LCA100152M022035A
	1 500	22 x 40	150	3,7	3,2	2,3	2,7	301LCA100152M022040A
	1 500	25 x 30	150	3,7	3,2	2,3	2,7	301LCA100152M025030A
	1 500	30 x 25	150	3,9	3,4	2,4	2,8	301LCA100152M030025A
	1 500	35 x 20	177	3,0	2,6	1,9	2,2	301LCA100152M035020A
	1 500	35 x 20	177	3,0	2,6	1,9	2,2	401LCA100152M035020A
	1 800	22 x 45	130	4,2	3,7	2,6	3,0	301LCA100182M022045A
	1 800	25 x 35	130	4,2	3,7	2,6	3,0	301LCA100182M025035A
	1 800	30 x 30	130	4,4	3,9	2,8	3,2	301LCA100182M030030A
	1 800	35 x 25	130	4,6	4,0	2,9	3,3	301LCA100182M035025A
1 800	35 x 25	130	4,6	4,0	2,9	3,3	401LCA100182M035025A	
2 200	22 x 50	115	4,8	4,2	3,0	3,4	301LCA100222M022050A	
2 200	25 x 40	115	4,8	4,2	3,0	3,4	301LCA100222M025040A	
2 200	30 x 30	115	4,8	4,2	3,0	3,4	301LCA100222M030030A	

Anschlusslänge / Termination Length A,B or F ▲

## Technische Daten und Bestellnummern / Technical Data and Catalog Part Numbers

$U_R$ ( $U_S$ ) [VDC]	$C_R$ 100 Hz 20 °C [ $\mu$ F]	Nennmaß Nominal Size D x L [mm]	ESR <sub>max.</sub> 100 Hz 20 °C [m $\Omega$ ]	$I_{AC,max.}$ 100 Hz 40 °C [A]	$I_{AC,max.}$ 100 Hz 60 °C [A]	$I_{AC,R}$ 100 Hz 85 °C [A]	$I_{AC,max.}$ $\geq 10$ kHz 85 °C [A]	Bestellnummer Catalog Part Number 301LCA ... 2 Snap-in Terminals 401LCA ... 4 Snap-in Terminals
100 (125)	2 200	35 x 25	115	4,8	4,2	3,0	3,4	301LCA100222M035025A
	2 200	35 x 25	115	4,8	4,2	3,0	3,4	401LCA100222M035025A
	2 700	25 x 45	96	5,3	4,6	3,3	3,8	301LCA100272M025045A
	2 700	30 x 35	96	5,3	4,6	3,3	3,8	301LCA100272M030035A
	2 700	35 x 30	96	5,6	4,9	3,5	4,1	301LCA100272M035030A
	2 700	35 x 30	96	5,6	4,9	3,5	4,1	401LCA100272M035030A
	3 300	25 x 50	84	6,0	5,2	3,7	4,3	301LCA100332M025050A
	3 300	30 x 40	84	6,0	5,2	3,7	4,3	301LCA100332M030040A
	3 300	35 x 30	84	6,0	5,2	3,7	4,3	301LCA100332M035030A
	3 300	35 x 30	84	6,0	5,2	3,7	4,3	401LCA100332M035030A
	3 900	30 x 45	75	6,7	5,9	4,2	4,8	301LCA100392M030045A
	3 900	35 x 35	75	6,7	5,9	4,2	4,8	301LCA100392M035035A
	3 900	35 x 35	75	6,7	5,9	4,2	4,8	401LCA100392M035035A
	4 700	30 x 50	63	7,6	6,6	4,7	5,4	301LCA100472M030050A
	4 700	35 x 40	63	7,6	6,6	4,7	5,4	301LCA100472M035040A
	4 700	35 x 40	63	7,6	6,6	4,7	5,4	401LCA100472M035040A
	5 600	35 x 45	52	8,8	7,7	5,5	6,3	301LCA100562M035045A
	5 600	35 x 45	52	8,8	7,7	5,5	6,3	401LCA100562M035045A
	5 600	40 x 40	52	8,8	7,7	5,5	6,3	301LCA100562M040040A
	5 600	40 x 40	52	8,8	7,7	5,5	6,3	401LCA100562M040040A
	6 800	35 x 50	44	9,9	8,6	6,2	7,1	301LCA100682M035050A
	6 800	35 x 50	44	9,9	8,6	6,2	7,1	401LCA100682M035050A
	6 800	35 x 60	44	10,8	9,4	6,7	7,7	301LCA100682M035060A
	6 800	35 x 60	44	10,8	9,4	6,7	7,7	401LCA100682M035060A
	6 800	40 x 50	44	10,4	9,1	6,5	7,5	301LCA100682M040050A
	6 800	40 x 50	44	10,4	9,1	6,5	7,5	401LCA100682M040050A
	8 200	35 x 60	36	10,9	9,6	6,8	7,9	301LCA100822M035060A
	8 200	35 x 60	36	10,9	9,6	6,8	7,9	401LCA100822M035060A
	8 200	35 x 70	36	12,3	10,8	7,7	8,9	301LCA100822M035070A
	8 200	35 x 70	36	12,3	10,8	7,7	8,9	401LCA100822M035070A
	8 200	40 x 50	36	11,5	10,0	7,2	8,2	301LCA100822M040050A
	8 200	40 x 50	36	11,5	10,0	7,2	8,2	401LCA100822M040050A
	8 200	40 x 60	36	12,5	11,0	7,8	9,0	301LCA100822M040060A
	8 200	40 x 60	36	12,5	11,0	7,8	9,0	401LCA100822M040060A
	10 000	35 x 80	30	13,6	11,9	8,5	9,8	301LCA100103M035080A
	10 000	35 x 80	30	13,6	11,9	8,5	9,8	401LCA100103M035080A
	10 000	40 x 60	30	13,0	11,4	8,1	9,4	301LCA100103M040060A
	10 000	40 x 60	30	13,0	11,4	8,1	9,4	401LCA100103M040060A
	10 000	50 x 50	30	13,6	11,9	8,5	9,8	401LCA100103M050050A
	12 000	35 x 105	26	16,6	14,6	10,4	12,0	301LCA100123M035105A
	12 000	35 x 105	26	16,6	14,6	10,4	12,0	401LCA100123M035105A
	12 000	40 x 80	26	15,5	13,6	9,7	11,2	301LCA100123M040080A
12 000	40 x 80	26	15,5	13,6	9,7	11,2	401LCA100123M040080A	
15 000	40 x 105	24	18,1	15,8	11,3	13,0	301LCA100153M040105A	
15 000	40 x 105	24	18,1	15,8	11,3	13,0	401LCA100153M040105A	
15 000	50 x 60	24	16,0	14,0	10,0	11,5	401LCA100153M050060A	
18 000	45 x 105	20	19,8	17,4	12,4	14,3	401LCA100183M045105A	
18 000	50 x 80	20	19,0	16,7	11,9	13,7	401LCA100183M050080A	

Anschlusslänge / Termination Length A,B or F ▲

## Technische Daten und Bestellnummern / Technical Data and Catalog Part Numbers

$U_R$ ( $U_S$ ) [VDC]	$C_R$ 100 Hz 20 °C [ $\mu$ F]	Nennmaß Nominal Size D x L [mm]	ESR <sub>max.</sub> 100 Hz 20 °C [m $\Omega$ ]	$I_{AC,max.}$ 100 Hz 40 °C [A]	$I_{AC,max.}$ 100 Hz 60 °C [A]	$I_{AC,R}$ 100 Hz 85 °C [A]	$I_{AC,max.}$ $\geq 10$ kHz 85 °C [A]	Bestellnummer Catalog Part Number 301LCA ... 2 Snap-in Terminals 401LCA ... 4 Snap-in Terminals
100 (125)	22 000	50 x 90	18	21,1	18,5	13,2	15,2	401LCA100223M050090A
	27 000	50 x 105	14	24,2	21,1	15,1	17,4	401LCA100273M050105A
160 (200)	220	22 x 20	980	1,3	1,2	0,8	1,2	301LCA160221M022020A
	220	22 x 25	810	1,5	1,3	0,9	1,3	301LCA160221M022025A
	270	22 x 25	620	2,0	1,7	1,2	1,8	301LCA160271M022025A
	270	25 x 20	740	1,5	1,3	0,9	1,3	301LCA160271M025020A
	330	22 x 25	530	2,2	1,9	1,3	2,0	301LCA160331M022025A
	330	25 x 20	580	2,0	1,7	1,2	1,8	301LCA160331M025020A
	390	22 x 25	410	2,6	2,3	1,7	2,4	301LCA160391M022025A
	390	22 x 30	410	2,6	2,3	1,7	2,4	301LCA160391M022030A
	390	25 x 25	410	2,6	2,3	1,7	2,4	301LCA160391M025025A
	390	30 x 20	560	2,2	1,9	1,3	2,0	301LCA160391M030020A
	470	22 x 30	340	3,0	2,6	1,9	2,7	301LCA160471M022030A
	470	25 x 25	340	3,0	2,6	1,9	2,7	301LCA160471M025025A
	560	22 x 30	315	3,3	2,9	2,1	3,0	301LCA160561M022030A
	560	22 x 35	315	3,3	2,9	2,1	3,0	301LCA160561M022035A
	560	25 x 25	315	3,6	3,2	2,3	3,3	301LCA160561M025025A
	560	25 x 30	315	3,6	3,2	2,3	3,3	301LCA160561M025030A
	560	30 x 25	315	3,6	3,2	2,3	3,3	301LCA160561M030025A
	560	35 x 20	420	2,5	2,2	1,6	2,2	301LCA160561M035020A
	560	35 x 20	420	2,5	2,2	1,6	2,2	401LCA160561M035020A
	680	22 x 35	265	3,8	3,3	2,4	3,4	301LCA160681M022035A
	680	22 x 40	265	4,0	3,5	2,5	3,6	301LCA160681M022040A
	680	25 x 30	265	4,0	3,5	2,5	3,6	301LCA160681M025030A
	680	30 x 25	265	4,0	3,5	2,5	3,6	301LCA160681M030025A
	820	22 x 40	234	4,1	3,6	2,6	3,8	301LCA160821M022040A
	820	22 x 45	234	4,5	3,9	2,8	4,1	301LCA160821M022045A
	820	25 x 35	234	4,3	3,8	2,7	3,9	301LCA160821M025035A
	820	30 x 25	234	4,3	3,8	2,7	3,9	301LCA160821M030025A
	820	30 x 30	234	4,5	3,9	2,8	4,1	301LCA160821M030030A
	820	35 x 25	234	4,6	4,1	2,9	4,2	301LCA160821M035025A
	820	35 x 25	234	4,6	4,1	2,9	4,2	401LCA160821M035025A
	1 000	22 x 45	191	4,8	4,2	3,0	4,3	301LCA160102M022045A
	1 000	22 x 50	191	5,1	4,5	3,2	4,7	301LCA160102M022050A
	1 000	25 x 40	191	5,0	4,4	3,1	4,5	301LCA160102M025040A
	1 000	30 x 30	191	5,0	4,4	3,1	4,5	301LCA160102M030030A
	1 000	35 x 25	191	5,1	4,5	3,2	4,7	301LCA160102M035025A
	1 000	35 x 25	191	5,1	4,5	3,2	4,7	401LCA160102M035025A
	1 200	25 x 45	166	5,3	4,6	3,3	4,8	301LCA160122M025045A
	1 200	25 x 50	166	5,5	4,8	3,4	5,0	301LCA160122M025050A
	1 200	30 x 35	166	5,5	4,8	3,4	5,0	301LCA160122M030035A
	1 200	35 x 30	166	5,5	4,8	3,4	5,0	301LCA160122M035030A
1 200	35 x 30	166	5,5	4,8	3,4	5,0	401LCA160122M035030A	
1 500	25 x 50	137	6,1	5,4	3,8	5,6	301LCA160152M025050A	
1 500	30 x 35	137	5,8	5,1	3,6	5,3	301LCA160152M030035A	
1 500	35 x 30	137	6,1	5,4	3,8	5,6	301LCA160152M035030A	
1 500	35 x 30	137	6,1	5,4	3,8	5,6	401LCA160152M035030A	
1 800	30 x 45	108	7,1	6,2	4,4	6,4	301LCA160182M030045A	

Anschlusslänge / Termination Length A,B or F ▲



## Technische Daten und Bestellnummern / Technical Data and Catalog Part Numbers

$U_R$ ( $U_S$ ) [VDC]	$C_R$ 100 Hz 20 °C [ $\mu$ F]	Nennmaß Nominal Size D x L [mm]	ESR <sub>max.</sub> 100 Hz 20 °C [m $\Omega$ ]	$I_{AC,max.}$ 100 Hz 40 °C [A]	$I_{AC,max.}$ 100 Hz 60 °C [A]	$I_{AC,R}$ 100 Hz 85 °C [A]	$I_{AC,max.}$ $\geq 10$ kHz 85 °C [A]	Bestellnummer Catalog Part Number 301LCA ... 2 Snap-in Terminals 401LCA ... 4 Snap-in Terminals
160 (200)	1 800	30 x 50	108	7,5	6,5	4,7	6,8	301LCA160182M030050A
	1 800	35 x 35	108	7,1	6,2	4,4	6,4	301LCA160182M035035A
	1 800	35 x 35	108	7,1	6,2	4,4	6,4	401LCA160182M035035A
	2 200	30 x 50	85	7,8	6,9	4,9	7,1	301LCA160222M030050A
	2 200	35 x 40	85	7,9	7,0	5,0	7,2	301LCA160222M035040A
	2 200	35 x 40	85	7,9	7,0	5,0	7,2	401LCA160222M035040A
	2 700	35 x 50	70	8,9	7,8	5,6	8,1	301LCA160272M035050A
	2 700	35 x 50	70	8,9	7,8	5,6	8,1	401LCA160272M035050A
	2 700	40 x 40	70	9,4	8,3	5,9	8,6	301LCA160272M040040A
	2 700	40 x 40	70	9,4	8,3	5,9	8,6	401LCA160272M040040A
	3 300	35 x 60	54	11,9	10,4	7,5	10,8	301LCA160332M035060A
	3 300	35 x 60	54	11,9	10,4	7,5	10,8	401LCA160332M035060A
	3 300	40 x 50	54	11,6	10,2	7,3	10,5	301LCA160332M040050A
	3 300	40 x 50	54	11,6	10,2	7,3	10,5	401LCA160332M040050A
	3 900	35 x 80	42	13,7	12,0	8,6	12,5	301LCA160392M035080A
	3 900	35 x 80	42	13,7	12,0	8,6	12,5	401LCA160392M035080A
	3 900	40 x 60	42	13,3	11,6	8,3	12,0	301LCA160392M040060A
	3 900	40 x 60	42	13,3	11,6	8,3	12,0	401LCA160392M040060A
	4 700	40 x 70	28	15,4	13,4	9,6	13,9	301LCA160472M040070A
	4 700	40 x 70	28	15,4	13,4	9,6	13,9	401LCA160472M040070A
	5 600	40 x 80	24	17,4	15,3	10,9	15,8	301LCA160562M040080A
	5 600	40 x 80	24	17,4	15,3	10,9	15,8	401LCA160562M040080A
	5 600	50 x 50	24	15,7	13,7	9,8	14,2	401LCA160562M050050A
	6 800	35 x 105	22	19,4	16,9	12,1	17,5	301LCA160682M035105A
	6 800	35 x 105	22	19,4	16,9	12,1	17,5	401LCA160682M035105A
	8 200	50 x 60	21	18,2	16,0	11,4	16,5	401LCA160822M050060A
	10 000	40 x 105	20	21,3	18,6	13,3	19,3	301LCA160103M040105A
	10 000	40 x 105	20	21,3	18,6	13,3	19,3	401LCA160103M040105A
10 000	50 x 80	20	20,3	17,8	12,7	18,4	401LCA160103M050080A	
12 000	45 x 105	18	22,2	19,5	13,9	20,2	401LCA160123M045105A	
12 000	50 x 90	18	22,6	19,7	14,1	20,4	401LCA160123M050090A	
15 000	50 x 105	14	25,1	22,0	15,7	22,8	401LCA160153M050105A	
180 (225)	330	22 x 25	520	2,3	2,0	1,4	2,1	301LCA180331M022025A
	390	22 x 30	430	2,8	2,5	1,8	2,6	301LCA180391M022030A
	390	25 x 25	430	2,8	2,5	1,8	2,6	301LCA180391M025025A
	470	22 x 35	370	3,0	2,6	1,9	2,7	301LCA180471M022035A
	470	25 x 25	370	3,0	2,6	1,9	2,7	301LCA180471M025025A
	560	22 x 35	325	3,5	3,0	2,2	3,2	301LCA180561M022035A
	560	25 x 30	325	3,5	3,0	2,2	3,2	301LCA180561M025030A
	560	30 x 25	325	3,5	3,0	2,2	3,2	301LCA180561M030025A
	680	22 x 40	268	4,0	3,5	2,5	3,6	301LCA180681M022040A
	680	25 x 35	268	4,0	3,5	2,5	3,6	301LCA180681M025035A
	680	30 x 30	268	4,0	3,5	2,5	3,6	301LCA180681M030030A
	680	35 x 25	268	4,0	3,5	2,5	3,6	301LCA180681M035025A
	680	35 x 25	268	4,0	3,5	2,5	3,6	401LCA180681M035025A
	820	22 x 45	213	4,6	4,1	2,9	4,2	301LCA180821M022045A
	820	25 x 40	213	4,6	4,1	2,9	4,2	301LCA180821M025040A
	820	30 x 30	213	4,6	4,1	2,9	4,2	301LCA180821M030030A

Anschlusslänge / Termination Length A,B or F ▲

## Technische Daten und Bestellnummern / Technical Data and Catalog Part Numbers

$U_R$ ( $U_S$ ) [VDC]	$C_R$ 100 Hz 20 °C [ $\mu$ F]	Nennmaß Nominal Size D x L [mm]	ESR <sub>max.</sub> 100 Hz 20 °C [m $\Omega$ ]	$I_{AC,max.}$ 100 Hz 40 °C [A]	$I_{AC,max.}$ 100 Hz 60 °C [A]	$I_{AC,R}$ 100 Hz 85 °C [A]	$I_{AC,max.}$ $\geq 10$ kHz 85 °C [A]	Bestellnummer Catalog Part Number 301LCA ... 2 Snap-in Terminals 401LCA ... 4 Snap-in Terminals
180 (225)	820	35 x 25	213	5,0	4,4	3,1	4,5	301LCA180821M035025A
	820	35 x 25	213	5,0	4,4	3,1	4,5	401LCA180821M035025A
	1 000	25 x 45	185	5,0	4,4	3,1	4,5	301LCA180102M025045A
	1 000	30 x 35	185	5,0	4,4	3,1	4,5	301LCA180102M030035A
	1 000	35 x 25	185	5,0	4,4	3,1	4,5	301LCA180102M035025A
	1 000	35 x 25	185	5,0	4,4	3,1	4,5	401LCA180102M035025A
	1 200	25 x 50	155	5,6	4,9	3,5	5,1	301LCA180122M025050A
	1 200	30 x 40	155	5,6	4,9	3,5	5,1	301LCA180122M030040A
	1 200	35 x 35	155	6,0	5,2	3,7	5,4	301LCA180122M035035A
	1 200	35 x 35	155	6,0	5,2	3,7	5,4	401LCA180122M035035A
	1 500	30 x 45	123	6,3	5,5	3,9	5,7	301LCA180152M030045A
	1 500	35 x 40	123	6,8	5,9	4,2	6,2	301LCA180152M035040A
	1 500	35 x 40	123	6,8	5,9	4,2	6,2	401LCA180152M035040A
	1 800	30 x 50	102	7,1	6,2	4,4	6,4	301LCA180182M030050A
	1 800	35 x 40	102	7,5	6,5	4,7	6,8	301LCA180182M035040A
	1 800	35 x 40	102	7,5	6,5	4,7	6,8	401LCA180182M035040A
	1 800	40 x 35	102	7,5	6,5	4,7	6,8	301LCA180182M040035A
	1 800	40 x 35	102	7,5	6,5	4,7	6,8	401LCA180182M040035A
	2 200	35 x 50	83	8,1	7,1	5,1	7,4	301LCA180222M035050A
	2 200	35 x 50	83	8,1	7,1	5,1	7,4	401LCA180222M035050A
	2 700	35 x 70	55	9,6	8,4	6,0	8,7	301LCA180272M035070A
	2 700	35 x 70	55	9,6	8,4	6,0	8,7	401LCA180272M035070A
	2 700	40 x 60	55	9,6	8,4	6,0	8,7	301LCA180272M040060A
	2 700	40 x 60	55	9,6	8,4	6,0	8,7	401LCA180272M040060A
	3 300	35 x 80	42	11,6	10,2	7,3	10,5	301LCA180332M035080A
	3 300	35 x 80	42	11,6	10,2	7,3	10,5	401LCA180332M035080A
	3 900	40 x 70	34	13,0	11,3	8,1	11,7	301LCA180392M040070A
	3 900	40 x 70	34	13,0	11,3	8,1	11,7	401LCA180392M040070A
	3 900	50 x 50	34	12,3	10,8	7,7	11,2	401LCA180392M050050A
	4 700	40 x 80	28	14,2	12,5	8,9	12,9	301LCA180472M040080A
	4 700	40 x 80	28	14,2	12,5	8,9	12,9	401LCA180472M040080A
	4 700	50 x 60	28	14,6	12,7	9,1	13,2	401LCA180472M050060A
	5 600	35 x 105	24	15,7	13,7	9,8	14,2	301LCA180562M035105A
	5 600	35 x 105	24	15,7	13,7	9,8	14,2	401LCA180562M035105A
	5 600	50 x 80	24	17,3	15,1	10,8	15,7	401LCA180562M050080A
	6 800	40 x 105	21	17,6	15,4	11,0	16,0	301LCA180682M040105A
6 800	40 x 105	21	17,6	15,4	11,0	16,0	401LCA180682M040105A	
8 200	45 x 105	18	20,3	17,8	12,7	18,4	401LCA180822M045105A	
8 200	50 x 90	18	20,5	17,9	12,8	18,6	401LCA180822M050090A	
10 000	50 x 105	16	23,0	20,2	14,4	20,9	401LCA180103M050105A	
200 (250)	220	22 x 25	780	1,8	1,6	1,1	1,7	301LCA200221M022025A
	220	25 x 20	870	1,5	1,3	0,9	1,3	301LCA200221M025020A
	270	22 x 25	610	2,2	1,9	1,3	2,0	301LCA200271M022025A
	270	25 x 20	720	1,7	1,5	1,0	1,5	301LCA200271M025020A
	330	22 x 30	530	2,5	2,2	1,6	2,2	301LCA200331M022030A
	330	25 x 25	530	2,5	2,2	1,6	2,2	301LCA200331M025025A
	390	22 x 30	470	2,6	2,3	1,7	2,4	301LCA200391M022030A
	390	25 x 25	470	2,6	2,3	1,7	2,4	301LCA200391M025025A

Anschlusslänge / Termination Length A,B or F ▲

## Technische Daten und Bestellnummern / Technical Data and Catalog Part Numbers

$U_R$ ( $U_S$ ) [VDC]	$C_R$ 100 Hz 20 °C [ $\mu$ F]	Nennmaß Nominal Size D x L [mm]	ESR <sub>max.</sub> 100 Hz 20 °C [m $\Omega$ ]	$I_{AC,max.}$ 100 Hz 40 °C [A]	$I_{AC,max.}$ 100 Hz 60 °C [A]	$I_{AC,R}$ 100 Hz 85 °C [A]	$I_{AC,max.}$ $\geq 10$ kHz 85 °C [A]	Bestellnummer Catalog Part Number 301LCA ... 2 Snap-in Terminals 401LCA ... 4 Snap-in Terminals
200 (250)	470	22 x 35	380	3,1	2,8	2,0	2,9	301LCA200471M022035A
	470	25 x 30	380	3,1	2,8	2,0	2,9	301LCA200471M025030A
	470	30 x 25	380	3,1	2,8	2,0	2,9	301LCA200471M030025A
	470	35 x 20	460	2,5	2,2	1,6	2,2	301LCA200471M035020A
	470	35 x 20	460	2,5	2,2	1,6	2,2	401LCA200471M035020A
	560	22 x 40	322	3,5	3,0	2,2	3,2	301LCA200561M022040A
	560	22 x 45	322	3,6	3,2	2,3	3,3	301LCA200561M022045A
	560	25 x 30	322	3,5	3,0	2,2	3,2	301LCA200561M025030A
	560	25 x 35	322	3,5	3,0	2,2	3,2	301LCA200561M025035A
	560	30 x 25	322	3,5	3,0	2,2	3,2	301LCA200561M030025A
	560	35 x 25	322	3,8	3,3	2,4	3,4	301LCA200561M035025A
	560	35 x 25	322	3,8	3,3	2,4	3,4	401LCA200561M035025A
	680	22 x 45	261	4,0	3,5	2,5	3,6	301LCA200681M022045A
	680	25 x 35	261	4,0	3,5	2,5	3,6	301LCA200681M025035A
	680	30 x 30	261	4,0	3,5	2,5	3,6	301LCA200681M030030A
	680	35 x 25	261	4,3	3,8	2,7	3,9	301LCA200681M035025A
	680	35 x 25	261	4,3	3,8	2,7	3,9	401LCA200681M035025A
	820	25 x 40	210	4,6	4,1	2,9	4,2	301LCA200821M025040A
	820	25 x 45	210	4,8	4,2	3,0	4,3	301LCA200821M025045A
	820	25 x 50	210	5,0	4,4	3,1	4,5	301LCA200821M025050A
	820	30 x 30	210	4,5	3,9	2,8	4,1	301LCA200821M030030A
	820	30 x 40	210	5,0	4,4	3,1	4,5	301LCA200821M030040A
	820	35 x 25	210	4,8	4,2	3,0	4,3	301LCA200821M035025A
	820	35 x 25	210	4,8	4,2	3,0	4,3	401LCA200821M035025A
	1 000	25 x 45	177	5,3	4,6	3,3	4,8	301LCA200102M025045A
	1 000	25 x 50	177	5,5	4,8	3,4	5,0	301LCA200102M025050A
	1 000	30 x 35	177	5,1	4,5	3,2	4,7	301LCA200102M030035A
	1 000	30 x 45	177	5,6	4,9	3,5	5,1	301LCA200102M030045A
	1 000	35 x 30	177	5,5	4,8	3,4	5,0	301LCA200102M035030A
	1 000	35 x 30	177	5,5	4,8	3,4	5,0	401LCA200102M035030A
	1 000	35 x 40	177	6,0	5,2	3,7	5,4	301LCA200102M035040A
	1 000	35 x 40	177	6,0	5,2	3,7	5,4	401LCA200102M035040A
	1 200	30 x 40	150	6,1	5,4	3,8	5,6	301LCA200122M030040A
	1 200	35 x 30	150	6,1	5,4	3,8	5,6	301LCA200122M035030A
	1 200	35 x 30	150	6,1	5,4	3,8	5,6	401LCA200122M035030A
	1 500	30 x 45	135	6,5	5,7	4,0	5,9	301LCA200152M030045A
	1 500	35 x 35	135	6,6	5,8	4,1	6,0	301LCA200152M035035A
	1 500	35 x 35	135	6,6	5,8	4,1	6,0	401LCA200152M035035A
	1 500	35 x 40	135	7,0	6,1	4,3	6,3	301LCA200152M035040A
	1 500	35 x 40	135	7,0	6,1	4,3	6,3	401LCA200152M035040A
	1 800	30 x 50	112	7,3	6,4	4,6	6,6	301LCA200182M030050A
	1 800	35 x 40	112	7,5	6,5	4,7	6,8	301LCA200182M035040A
1 800	35 x 40	112	7,5	6,5	4,7	6,8	401LCA200182M035040A	
2 200	35 x 45	88	8,1	7,1	5,1	7,4	301LCA200222M035045A	
2 200	35 x 45	88	8,1	7,1	5,1	7,4	401LCA200222M035045A	
2 200	40 x 40	88	8,1	7,1	5,1	7,4	301LCA200222M040040A	
2 200	40 x 40	88	8,1	7,1	5,1	7,4	401LCA200222M040040A	
2 700	35 x 60	74	9,3	8,1	5,8	8,4	301LCA200272M035060A	

Anschlusslänge / Termination Length A,B or F ▲

## Technische Daten und Bestellnummern / Technical Data and Catalog Part Numbers

$U_R$ ( $U_S$ ) [VDC]	$C_R$ 100 Hz 20 °C [ $\mu$ F]	Nennmaß Nominal Size D x L [mm]	ESR <sub>max.</sub> 100 Hz 20 °C [m $\Omega$ ]	$I_{AC,max.}$ 100 Hz 40 °C [A]	$I_{AC,max.}$ 100 Hz 60 °C [A]	$I_{AC,R}$ 100 Hz 85 °C [A]	$I_{AC,max.}$ $\geq 10$ kHz 85 °C [A]	Bestellnummer Catalog Part Number 301LCA ... 2 Snap-in Terminals 401LCA ... 4 Snap-in Terminals
200 (250)	2 700	35 x 60	74	9,3	8,1	5,8	8,4	401LCA200272M035060A
	2 700	40 x 50	74	9,1	8,0	5,7	8,3	301LCA200272M040050A
	2 700	40 x 50	74	9,1	8,0	5,7	8,3	401LCA200272M040050A
	3 300	35 x 80	60	10,9	9,6	6,8	9,9	301LCA200332M035080A
	3 300	35 x 80	60	10,9	9,6	6,8	9,9	401LCA200332M035080A
	3 300	40 x 60	60	10,6	9,3	6,6	9,6	301LCA200332M040060A
	3 300	40 x 60	60	10,6	9,3	6,6	9,6	401LCA200332M040060A
	3 900	35 x 80	46	12,8	11,2	8,0	11,6	301LCA200392M035080A
	3 900	35 x 80	46	12,8	11,2	8,0	11,6	401LCA200392M035080A
	3 900	40 x 70	46	13,0	11,3	8,1	11,7	301LCA200392M040070A
	3 900	40 x 70	46	13,0	11,3	8,1	11,7	401LCA200392M040070A
	3 900	45 x 60	46	12,0	10,5	7,5	10,9	401LCA200392M045060A
	3 900	50 x 50	46	12,2	10,6	7,6	11,0	401LCA200392M050050A
	4 700	40 x 80	41	13,9	12,2	8,7	12,6	301LCA200472M040080A
	4 700	40 x 80	41	13,9	12,2	8,7	12,6	401LCA200472M040080A
	4 700	50 x 60	41	13,3	11,6	8,3	12,0	401LCA200472M050060A
	5 600	35 x 105	33	15,8	13,9	9,9	14,4	301LCA200562M035105A
	5 600	35 x 105	33	15,8	13,9	9,9	14,4	401LCA200562M035105A
	5 600	45 x 80	17	15,4	13,4	9,6	13,9	401LCA200562M045080A
	6 800	40 x 105	28	18,7	16,4	11,7	17,0	301LCA200682M040105A
6 800	40 x 105	28	18,7	16,4	11,7	17,0	401LCA200682M040105A	
6 800	50 x 80	28	17,8	15,5	11,1	16,1	401LCA200682M050080A	
8 200	50 x 105	24	21,4	18,8	13,4	19,4	401LCA200822M050105A	
250 (300)	120	22 x 20	1658	0,8	0,7	0,5	0,8	301LCA250121M022020A
	120	22 x 25	1415	1,0	0,9	0,6	0,9	301LCA250121M022025A
	150	22 x 25	1183	1,5	1,3	0,9	1,3	301LCA250151M022025A
	150	25 x 20	1233	1,2	1,0	0,7	1,1	301LCA250151M025020A
	180	22 x 25	920	1,7	1,5	1,0	1,5	301LCA250181M022025A
	220	22 x 25	750	1,8	1,6	1,1	1,7	301LCA250221M022025A
	220	25 x 25	750	2,0	1,7	1,2	1,8	301LCA250221M025025A
	220	30 x 20	815	1,5	1,3	0,9	1,3	301LCA250221M030020A
	270	22 x 30	610	2,2	1,9	1,3	2,0	301LCA250271M022030A
	270	25 x 25	610	2,2	1,9	1,3	2,0	301LCA250271M025025A
	330	22 x 35	510	2,3	2,0	1,4	2,1	301LCA250331M022035A
	330	25 x 30	510	2,6	2,3	1,7	2,4	301LCA250331M025030A
	330	30 x 25	510	2,6	2,3	1,7	2,4	301LCA250331M030025A
	330	35 x 20	565	2,3	2,0	1,4	2,1	301LCA250331M035020A
	330	35 x 20	565	2,3	2,0	1,4	2,1	401LCA250331M035020A
	390	22 x 40	425	3,0	2,6	1,9	2,7	301LCA250391M022040A
	390	25 x 30	425	3,0	2,6	1,9	2,7	301LCA250391M025030A
	390	30 x 25	425	3,0	2,6	1,9	2,7	301LCA250391M030025A
	390	35 x 20	490	2,6	2,3	1,7	2,4	301LCA250391M035020A
	390	35 x 20	490	2,6	2,3	1,7	2,4	401LCA250391M035020A
	470	22 x 45	350	3,3	2,9	2,1	3,0	301LCA250471M022045A
	470	25 x 35	350	3,3	2,9	2,1	3,0	301LCA250471M025035A
	470	25 x 40	350	3,5	3,0	2,2	3,2	301LCA250471M025040A
	470	30 x 25	350	3,3	2,9	2,1	3,0	301LCA250471M030025A
470	30 x 30	350	3,5	3,0	2,2	3,2	301LCA250471M030030A	

Anschlusslänge / Termination Length A,B or F ▲

## Technische Daten und Bestellnummern / Technical Data and Catalog Part Numbers

$U_R$ ( $U_S$ ) [VDC]	$C_R$ 100 Hz 20 °C [ $\mu$ F]	Nennmaß Nominal Size D x L [mm]	ESR <sub>max.</sub> 100 Hz 20 °C [m $\Omega$ ]	$I_{AC,max.}$ 100 Hz 40 °C [A]	$I_{AC,max.}$ 100 Hz 60 °C [A]	$I_{AC,R}$ 100 Hz 85 °C [A]	$I_{AC,max.}$ $\geq 10$ kHz 85 °C [A]	Bestellnummer Catalog Part Number 301LCA ... 2 Snap-in Terminals 401LCA ... 4 Snap-in Terminals
250 (300)	470	35 x 25	350	3,6	3,2	2,3	3,3	301LCA250471M035025A
	470	35 x 25	350	3,6	3,2	2,3	3,3	401LCA250471M035025A
	560	22 x 50	322	3,8	3,3	2,4	3,4	301LCA250561M022050A
	560	25 x 35	322	3,8	3,3	2,4	3,4	301LCA250561M025035A
	560	25 x 40	322	3,8	3,3	2,4	3,4	301LCA250561M025040A
	560	30 x 30	322	3,8	3,3	2,4	3,4	301LCA250561M030030A
	560	35 x 25	322	3,8	3,3	2,4	3,4	301LCA250561M035025A
	560	35 x 25	322	3,8	3,3	2,4	3,4	401LCA250561M035025A
	680	25 x 45	255	4,1	3,6	2,6	3,8	301LCA250681M025045A
	680	30 x 35	255	4,1	3,6	2,6	3,8	301LCA250681M030035A
	680	35 x 30	255	4,5	3,9	2,8	4,1	301LCA250681M035030A
	680	35 x 30	255	4,5	3,9	2,8	4,1	401LCA250681M035030A
	820	25 x 50	216	4,6	4,1	2,9	4,2	301LCA250821M025050A
	820	30 x 40	216	4,6	4,1	2,9	4,2	301LCA250821M030040A
	820	35 x 30	216	4,6	4,1	2,9	4,2	301LCA250821M035030A
	820	35 x 30	216	4,6	4,1	2,9	4,2	401LCA250821M035030A
	1 000	30 x 45	170	5,5	4,8	3,4	5,0	301LCA250102M030045A
	1 000	35 x 35	170	5,5	4,8	3,4	5,0	301LCA250102M035035A
	1 000	35 x 35	170	5,5	4,8	3,4	5,0	401LCA250102M035035A
	1 200	30 x 50	160	5,8	5,1	3,6	5,3	301LCA250122M030050A
	1 200	35 x 40	160	6,0	5,2	3,7	5,4	301LCA250122M035040A
	1 200	35 x 40	160	6,0	5,2	3,7	5,4	401LCA250122M035040A
	1 500	35 x 50	131	7,0	6,1	4,3	6,3	301LCA250152M035050A
	1 500	35 x 50	131	7,0	6,1	4,3	6,3	401LCA250152M035050A
	1 500	40 x 40	131	6,8	5,9	4,2	6,2	301LCA250152M040040A
	1 500	40 x 40	131	6,8	5,9	4,2	6,2	401LCA250152M040040A
	1 800	35 x 60	104	7,5	6,5	4,7	6,8	301LCA250182M035060A
	1 800	35 x 60	104	7,5	6,5	4,7	6,8	401LCA250182M035060A
	1 800	40 x 50	104	7,3	6,4	4,6	6,6	301LCA250182M040050A
	1 800	40 x 50	104	7,3	6,4	4,6	6,6	401LCA250182M040050A
	1 800	40 x 60	104	7,9	7,0	5,0	7,2	301LCA250182M040060A
	1 800	40 x 60	104	7,9	7,0	5,0	7,2	401LCA250182M040060A
	2 200	35 x 60	87	7,5	6,5	4,7	6,8	301LCA250222M035060A
	2 200	35 x 60	87	7,5	6,5	4,7	6,8	401LCA250222M035060A
	2 200	35 x 80	87	8,1	7,1	5,1	7,4	301LCA250222M035080A
	2 200	35 x 80	87	8,1	7,1	5,1	7,4	401LCA250222M035080A
	2 200	40 x 60	87	7,6	6,7	4,8	6,9	301LCA250222M040060A
	2 200	40 x 60	87	7,6	6,7	4,8	6,9	401LCA250222M040060A
	2 700	35 x 80	73	9,4	8,3	5,9	8,6	301LCA250272M035080A
	2 700	35 x 80	73	9,4	8,3	5,9	8,6	401LCA250272M035080A
2 700	40 x 60	73	9,1	8,0	5,7	8,3	301LCA250272M040060A	
2 700	40 x 60	73	9,1	8,0	5,7	8,3	401LCA250272M040060A	
2 700	40 x 80	73	9,9	8,7	6,2	9,0	301LCA250272M040080A	
2 700	40 x 80	73	9,9	8,7	6,2	9,0	401LCA250272M040080A	
2 700	50 x 50	73	9,3	8,1	5,8	8,4	401LCA250272M050050A	
3 300	40 x 80	55	11,4	9,9	7,1	10,3	301LCA250332M040080A	
3 300	40 x 80	55	11,4	9,9	7,1	10,3	401LCA250332M040080A	
3 300	50 x 60	55	11,5	10,1	7,2	10,4	401LCA250332M050060A	

Anschlusslänge / Termination Length A,B or F ▲

## Technische Daten und Bestellnummern / Technical Data and Catalog Part Numbers

$U_R$ ( $U_S$ ) [VDC]	$C_R$ 100 Hz 20 °C [ $\mu$ F]	Nennmaß Nominal Size D x L [mm]	ESR <sub>max.</sub> 100 Hz 20 °C [m $\Omega$ ]	$I_{AC,max.}$ 100 Hz 40 °C [A]	$I_{AC,max.}$ 100 Hz 60 °C [A]	$I_{AC,R}$ 100 Hz 85 °C [A]	$I_{AC,max.}$ $\geq 10$ kHz 85 °C [A]	Bestellnummer Catalog Part Number 301LCA ... 2 Snap-in Terminals 401LCA ... 4 Snap-in Terminals
250 (300)	3 900	35 x 105	48	12,9	11,3	8,1	11,7	301LCA250392M035105A
	3 900	35 x 105	48	12,9	11,3	8,1	11,7	401LCA250392M035105A
	3 900	40 x 80	48	12,1	10,6	7,6	11,0	301LCA250392M040080A
	3 900	40 x 80	48	12,1	10,6	7,6	11,0	401LCA250392M040080A
	4 700	40 x 105	37	15,1	13,2	9,4	13,7	301LCA250472M040105A
	4 700	40 x 105	37	15,1	13,2	9,4	13,7	401LCA250472M040105A
	4 700	50 x 80	37	15,7	13,7	9,8	14,2	401LCA250472M050080A
	5 600	45 x 105	31	18,9	16,5	11,8	17,1	401LCA250562M045105A
	5 600	50 x 90	31	18,1	15,8	11,3	16,4	401LCA250562M050090A
6 800	50 x 105	28	20,0	17,5	12,5	18,1	401LCA250682M050105A	
350 (400)	82	22 x 25	2020	1,3	1,2	0,8	1,2	301LCA350820M022025A
	100	22 x 25	1660	1,5	1,3	0,9	1,3	301LCA350101M022025A
	120	22 x 30	1370	1,7	1,5	1,0	1,5	301LCA350121M022030A
	120	25 x 25	1370	1,7	1,5	1,0	1,5	301LCA350121M025025A
	150	22 x 35	1110	1,8	1,6	1,1	1,7	301LCA350151M022035A
	150	25 x 25	1110	1,8	1,6	1,1	1,7	301LCA350151M025025A
	150	30 x 25	1110	1,8	1,6	1,1	1,7	301LCA350151M030025A
	180	22 x 40	910	2,0	1,7	1,2	1,8	301LCA350181M022040A
	180	25 x 30	910	2,0	1,7	1,2	1,8	301LCA350181M025030A
	180	30 x 25	910	2,0	1,7	1,2	1,8	301LCA350181M030025A
	220	22 x 45	750	2,3	2,0	1,4	2,1	301LCA350221M022045A
	220	25 x 35	750	2,3	2,0	1,4	2,1	301LCA350221M025035A
	220	30 x 25	750	2,3	2,0	1,4	2,1	301LCA350221M030025A
	220	35 x 25	750	2,5	2,2	1,6	2,2	301LCA350221M035025A
	220	35 x 25	750	2,5	2,2	1,6	2,2	401LCA350221M035025A
	270	22 x 50	615	2,6	2,3	1,7	2,4	301LCA350271M022050A
	270	25 x 40	615	2,6	2,3	1,7	2,4	301LCA350271M025040A
	270	30 x 30	615	2,8	2,5	1,8	2,6	301LCA350271M030030A
	270	35 x 25	615	2,8	2,5	1,8	2,6	301LCA350271M035025A
	270	35 x 25	615	2,8	2,5	1,8	2,6	401LCA350271M035025A
	330	25 x 50	502	3,3	2,9	2,1	3,0	301LCA350331M025050A
	330	30 x 35	502	3,1	2,8	2,0	2,9	301LCA350331M030035A
	330	35 x 30	502	3,3	2,9	2,1	3,0	301LCA350331M035030A
	330	35 x 30	502	3,3	2,9	2,1	3,0	401LCA350331M035030A
	390	25 x 50	422	3,5	3,0	2,2	3,2	301LCA350391M025050A
	390	30 x 40	422	3,5	3,0	2,2	3,2	301LCA350391M030040A
	390	35 x 30	422	3,5	3,0	2,2	3,2	301LCA350391M035030A
	390	35 x 30	422	3,5	3,0	2,2	3,2	401LCA350391M035030A
	470	30 x 50	358	4,1	3,6	2,6	3,8	301LCA350471M030050A
	470	35 x 35	358	4,0	3,5	2,5	3,6	301LCA350471M035035A
	470	35 x 35	358	4,0	3,5	2,5	3,6	401LCA350471M035035A
	560	30 x 50	311	4,5	3,9	2,8	4,1	301LCA350561M030050A
	560	35 x 40	311	4,5	3,9	2,8	4,1	301LCA350561M035040A
	560	35 x 40	311	4,5	3,9	2,8	4,1	401LCA350561M035040A
	680	35 x 45	248	5,3	4,6	3,3	4,8	301LCA350681M035045A
	680	35 x 45	248	5,3	4,6	3,3	4,8	401LCA350681M035045A
680	40 x 40	248	5,3	4,6	3,3	4,8	301LCA350681M040040A	
680	40 x 40	248	5,3	4,6	3,3	4,8	401LCA350681M040040A	

Anschlusslänge / Termination Length A,B or F ▲

## Technische Daten und Bestellnummern / Technical Data and Catalog Part Numbers

$U_R$ ( $U_S$ ) [VDC]	$C_R$ 100 Hz 20 °C [ $\mu$ F]	Nennmaß Nominal Size D x L [mm]	ESR <sub>max.</sub> 100 Hz 20 °C [m $\Omega$ ]	$I_{AC,max.}$ 100 Hz 40 °C [A]	$I_{AC,max.}$ 100 Hz 60 °C [A]	$I_{AC,R}$ 100 Hz 85 °C [A]	$I_{AC,max.}$ $\geq 10$ kHz 85 °C [A]	Bestellnummer Catalog Part Number 301LCA ... 2 Snap-in Terminals 401LCA ... 4 Snap-in Terminals
350 (400)	820	35 x 50	213	6,0	5,2	3,7	5,4	301LCA350821M035050A
	820	35 x 50	213	6,0	5,2	3,7	5,4	401LCA350821M035050A
	1 000	35 x 60	215	6,5	5,7	4,0	5,9	301LCA350102M035060A
	1 000	35 x 60	215	6,5	5,7	4,0	5,9	401LCA350102M035060A
	1 000	40 x 50	215	6,3	5,5	3,9	5,7	301LCA350102M040050A
	1 000	40 x 50	215	6,3	5,5	3,9	5,7	401LCA350102M040050A
	1 200	35 x 80	184	7,6	6,7	4,8	6,9	301LCA350122M035080A
	1 200	35 x 80	184	7,6	6,7	4,8	6,9	401LCA350122M035080A
	1 200	40 x 60	184	7,3	6,4	4,6	6,6	301LCA350122M040060A
	1 200	40 x 60	184	7,3	6,4	4,6	6,6	401LCA350122M040060A
	1 200	50 x 50	184	7,7	6,7	4,8	7,0	401LCA350122M050050A
	1 500	50 x 60	152	8,6	7,6	5,4	7,8	401LCA350152M050060A
	1 800	35 x 105	121	10,6	9,2	6,6	9,6	301LCA350182M035105A
	1 800	35 x 105	121	10,6	9,2	6,6	9,6	401LCA350182M035105A
	1 800	40 x 80	121	9,9	8,7	6,2	9,0	301LCA350182M040080A
	1 800	40 x 80	121	9,9	8,7	6,2	9,0	401LCA350182M040080A
	1 800	50 x 80	121	10,6	9,2	6,6	9,6	401LCA350182M050080A
	2 200	40 x 105	97	12,5	10,9	7,8	11,3	301LCA350222M040105A
	2 200	40 x 105	97	12,5	10,9	7,8	11,3	401LCA350222M040105A
	2 200	50 x 90	97	12,5	10,9	7,8	11,3	401LCA350222M050090A
2 700	45 x 105	88	13,0	11,3	8,1	11,7	401LCA350272M045105A	
3 300	50 x 105	68	15,7	13,7	9,8	14,2	401LCA350332M050105A	
400 (450)	47	22 x 20	3410	0,5	0,4	0,3	0,4	301LCA400470M022020A
	47	22 x 25	3230	0,8	0,7	0,5	0,8	301LCA400470M022025A
	68	22 x 25	2330	1,0	0,9	0,6	0,9	301LCA400680M022025A
	68	25 x 20	2870	0,7	0,6	0,4	0,6	301LCA400680M025020A
	82	22 x 25	1860	1,2	1,0	0,7	1,1	301LCA400820M022025A
	100	22 x 25	1535	1,3	1,2	0,8	1,2	301LCA400101M022025A
	100	22 x 30	1535	1,5	1,3	0,9	1,3	301LCA400101M022030A
	100	25 x 25	1535	1,5	1,3	0,9	1,3	301LCA400101M025025A
	100	30 x 20	1875	1,0	0,9	0,6	0,9	301LCA400101M030020A
	120	22 x 30	1283	1,7	1,5	1,0	1,5	301LCA400121M022030A
	120	25 x 25	1283	1,7	1,5	1,0	1,5	301LCA400121M025025A
	150	22 x 35	1023	1,8	1,6	1,1	1,7	301LCA400151M022035A
	150	22 x 40	1023	2,0	1,7	1,2	1,8	301LCA400151M022040A
	150	25 x 30	1023	2,0	1,7	1,2	1,8	301LCA400151M025030A
	150	30 x 25	1023	2,0	1,7	1,2	1,8	301LCA400151M030025A
	150	35 x 20	1228	1,3	1,2	0,8	1,2	301LCA400151M035020A
	180	22 x 40	856	2,2	1,9	1,3	2,0	301LCA400181M022040A
	180	22 x 45	856	2,3	2,0	1,4	2,1	301LCA400181M022045A
	180	25 x 30	856	2,2	1,9	1,3	2,0	301LCA400181M025030A
	180	30 x 25	856	2,2	1,9	1,3	2,0	301LCA400181M030025A
	220	22 x 45	698	2,5	2,2	1,6	2,2	301LCA400221M022045A
	220	22 x 50	698	2,6	2,3	1,7	2,4	301LCA400221M022050A
	220	25 x 40	698	2,6	2,3	1,7	2,4	301LCA400221M025040A
	220	30 x 30	698	2,6	2,3	1,7	2,4	301LCA400221M030030A
	270	25 x 45	632	2,8	2,5	1,8	2,6	301LCA400271M025045A
	270	30 x 35	632	2,8	2,5	1,8	2,6	301LCA400271M030035A

Anschlusslänge / Termination Length A,B or F ▲

## Technische Daten und Bestellnummern / Technical Data and Catalog Part Numbers

$U_R$ ( $U_S$ ) [VDC]	$C_R$ 100 Hz 20 °C [ $\mu$ F]	Nennmaß Nominal Size D x L [mm]	ESR <sub>max.</sub> 100 Hz 20 °C [m $\Omega$ ]	$I_{AC,max.}$ 100 Hz 40 °C [A]	$I_{AC,max.}$ 100 Hz 60 °C [A]	$I_{AC,R}$ 100 Hz 85 °C [A]	$I_{AC,max.}$ $\geq 10$ kHz 85 °C [A]	Bestellnummer Catalog Part Number 301LCA ... 2 Snap-in Terminals 401LCA ... 4 Snap-in Terminals
400 (450)	270	35 x 30	632	3,0	2,6	1,9	2,7	301LCA400271M035030A
	270	35 x 30	632	3,0	2,6	1,9	2,7	401LCA400271M035030A
	330	25 x 50	512	3,3	2,9	2,1	3,0	301LCA400331M025050A
	330	30 x 40	512	3,3	2,9	2,1	3,0	301LCA400331M030040A
	330	35 x 30	512	3,3	2,9	2,1	3,0	301LCA400331M035030A
	330	35 x 30	512	3,3	2,9	2,1	3,0	401LCA400331M035030A
	390	30 x 45	437	3,8	3,3	2,4	3,4	301LCA400391M030045A
	390	35 x 35	437	3,8	3,3	2,4	3,4	301LCA400391M035035A
	390	35 x 35	437	3,8	3,3	2,4	3,4	401LCA400391M035035A
	470	30 x 50	361	4,1	3,6	2,6	3,8	301LCA400471M030050A
	470	35 x 40	361	4,1	3,6	2,6	3,8	301LCA400471M035040A
	470	35 x 40	361	4,1	3,6	2,6	3,8	401LCA400471M035040A
	560	35 x 45	303	4,8	4,2	3,0	4,3	301LCA400561M035045A
	560	35 x 45	303	4,8	4,2	3,0	4,3	401LCA400561M035045A
	560	40 x 40	303	4,8	4,2	3,0	4,3	301LCA400561M040040A
	560	40 x 40	303	4,8	4,2	3,0	4,3	401LCA400561M040040A
	680	35 x 50	251	5,5	4,8	3,4	5,0	301LCA400681M035050A
	680	35 x 50	251	5,5	4,8	3,4	5,0	401LCA400681M035050A
	820	35 x 60	206	6,6	5,8	4,1	6,0	301LCA400821M035060A
	820	35 x 60	206	6,6	5,8	4,1	6,0	401LCA400821M035060A
	820	40 x 50	206	6,3	5,5	3,9	5,7	301LCA400821M040050A
	820	40 x 50	206	6,3	5,5	3,9	5,7	401LCA400821M040050A
	1 000	35 x 80	166	7,5	6,5	4,7	6,8	301LCA400102M035080A
	1 000	35 x 80	166	7,5	6,5	4,7	6,8	401LCA400102M035080A
	1 000	40 x 60	166	7,1	6,2	4,4	6,4	301LCA400102M040060A
	1 000	40 x 60	166	7,1	6,2	4,4	6,4	401LCA400102M040060A
	1 200	35 x 80	141	8,1	7,1	5,1	7,4	301LCA400122M035080A
	1 200	35 x 80	141	8,1	7,1	5,1	7,4	401LCA400122M035080A
	1 200	40 x 60	141	7,8	6,8	4,9	7,1	301LCA400122M040060A
	1 200	40 x 60	141	7,8	6,8	4,9	7,1	401LCA400122M040060A
	1 200	50 x 50	141	7,7	6,7	4,8	7,0	401LCA400122M050050A
	1 500	35 x 105	113	10,2	9,0	6,4	9,3	301LCA400152M035105A
	1 500	35 x 105	113	10,2	9,0	6,4	9,3	401LCA400152M035105A
	1 500	40 x 80	113	9,6	8,4	6,0	8,7	301LCA400152M040080A
	1 500	40 x 80	113	9,6	8,4	6,0	8,7	401LCA400152M040080A
	1 500	50 x 60	113	9,1	8,0	5,7	8,3	401LCA400152M050060A
	1 800	40 x 105	94	11,8	10,4	7,4	10,7	301LCA400182M040105A
	1 800	40 x 105	94	11,8	10,4	7,4	10,7	401LCA400182M040105A
	1 800	45 x 80	94	10,6	9,2	6,6	9,6	401LCA400182M045080A
	1 800	50 x 80	94	11,2	9,8	7,0	10,2	401LCA400182M050080A
2 200	45 x 105	82	12,5	10,9	7,8	11,3	401LCA400222M045105A	
2 200	50 x 90	82	12,6	11,1	7,9	11,5	401LCA400222M050090A	
2 700	50 x 105	71	14,4	12,6	9,0	13,1	401LCA400272M050105A	
420 (470)	68	22 x 25	2610	1,0	0,9	0,6	0,9	301LCA420680M022025A
	82	22 x 30	2260	1,3	1,2	0,8	1,2	301LCA420820M022030A
	100	22 x 30	1860	1,5	1,3	0,9	1,3	301LCA420101M022030A
	100	25 x 25	1860	1,5	1,3	0,9	1,3	301LCA420101M025025A
	120	22 x 35	1544	1,7	1,5	1,0	1,5	301LCA420121M022035A

Anschlusslänge / Termination Length A,B or F ▲



## Technische Daten und Bestellnummern / Technical Data and Catalog Part Numbers

$U_R$ ( $U_S$ ) [VDC]	$C_R$ 100 Hz 20 °C [ $\mu$ F]	Nennmaß Nominal Size D x L [mm]	ESR <sub>max.</sub> 100 Hz 20 °C [m $\Omega$ ]	$I_{AC,max.}$ 100 Hz 40 °C [A]	$I_{AC,max.}$ 100 Hz 60 °C [A]	$I_{AC,R}$ 100 Hz 85 °C [A]	$I_{AC,max.}$ $\geq 10$ kHz 85 °C [A]	Bestellnummer Catalog Part Number 301LCA ... 2 Snap-in Terminals 401LCA ... 4 Snap-in Terminals
420 (470)	120	25 x 30	1544	1,7	1,5	1,0	1,5	301LCA420121M025030A
	150	22 x 40	1237	2,0	1,7	1,2	1,8	301LCA420151M022040A
	150	25 x 30	1237	2,0	1,7	1,2	1,8	301LCA420151M025030A
	150	30 x 25	1237	2,0	1,7	1,2	1,8	301LCA420151M030025A
	180	22 x 45	1023	2,3	2,0	1,4	2,1	301LCA420181M022045A
	180	25 x 35	1023	2,3	2,0	1,4	2,1	301LCA420181M025035A
	180	30 x 30	1023	2,3	2,0	1,4	2,1	301LCA420181M030030A
	180	35 x 25	1023	2,5	2,2	1,6	2,2	301LCA420181M035025A
	180	35 x 25	1023	2,5	2,2	1,6	2,2	401LCA420181M035025A
	220	25 x 45	837	2,6	2,3	1,7	2,4	301LCA420221M025045A
	220	30 x 30	837	2,6	2,3	1,7	2,4	301LCA420221M030030A
	220	35 x 25	837	2,6	2,3	1,7	2,4	301LCA420221M035025A
	220	35 x 25	837	2,6	2,3	1,7	2,4	401LCA420221M035025A
	270	25 x 50	688	3,0	2,6	1,9	2,7	301LCA420271M025050A
	270	30 x 35	688	2,8	2,5	1,8	2,6	301LCA420271M030035A
	270	35 x 30	688	3,0	2,6	1,9	2,7	301LCA420271M035030A
	270	35 x 30	688	3,0	2,6	1,9	2,7	401LCA420271M035030A
	330	30 x 45	558	3,5	3,0	2,2	3,2	301LCA420331M030045A
	330	35 x 35	558	3,5	3,0	2,2	3,2	301LCA420331M035035A
	330	35 x 35	558	3,5	3,0	2,2	3,2	401LCA420331M035035A
	390	30 x 50	465	4,0	3,5	2,5	3,6	301LCA420391M030050A
	390	35 x 40	465	4,0	3,5	2,5	3,6	301LCA420391M035040A
	390	35 x 40	465	4,0	3,5	2,5	3,6	401LCA420391M035040A
	470	35 x 45	391	4,6	4,1	2,9	4,2	301LCA420471M035045A
	470	35 x 45	391	4,6	4,1	2,9	4,2	401LCA420471M035045A
	470	40 x 40	391	4,6	4,1	2,9	4,2	301LCA420471M040040A
	470	40 x 40	391	4,6	4,1	2,9	4,2	401LCA420471M040040A
	560	35 x 50	330	5,1	4,5	3,2	4,7	301LCA420561M035050A
	560	35 x 50	330	5,1	4,5	3,2	4,7	401LCA420561M035050A
	680	35 x 60	270	6,0	5,2	3,7	5,4	301LCA420681M035060A
	680	35 x 60	270	6,0	5,2	3,7	5,4	401LCA420681M035060A
	680	40 x 50	270	5,8	5,1	3,6	5,3	301LCA420681M040050A
	680	40 x 50	270	5,8	5,1	3,6	5,3	401LCA420681M040050A
	820	35 x 70	226	6,8	5,9	4,2	6,2	301LCA420821M035070A
	820	35 x 70	226	6,8	5,9	4,2	6,2	401LCA420821M035070A
	820	40 x 60	226	7,0	6,1	4,3	6,3	301LCA420821M040060A
	820	40 x 60	226	7,0	6,1	4,3	6,3	401LCA420821M040060A
	1 000	50 x 50	188	7,4	6,4	4,6	6,7	401LCA420102M050050A
	1 200	35 x 80	175	8,3	7,3	5,2	7,5	301LCA420122M035080A
	1 200	35 x 80	175	8,3	7,3	5,2	7,5	401LCA420122M035080A
	1 200	40 x 70	175	8,2	7,1	5,1	7,4	301LCA420122M040070A
	1 200	40 x 70	175	8,2	7,1	5,1	7,4	401LCA420122M040070A
1 200	45 x 60	175	7,8	6,9	4,9	7,1	401LCA420122M045060A	
1 500	35 x 105	134	9,8	8,5	6,1	8,8	301LCA420152M035105A	
1 500	35 x 105	134	9,8	8,5	6,1	8,8	401LCA420152M035105A	
1 500	40 x 80	134	9,1	8,0	5,7	8,3	301LCA420152M040080A	
1 500	40 x 80	134	9,1	8,0	5,7	8,3	401LCA420152M040080A	
1 500	45 x 80	134	9,9	8,7	6,2	9,0	401LCA420152M045080A	

Anschlusslänge / Termination Length A,B or F ▲

## Technische Daten und Bestellnummern / Technical Data and Catalog Part Numbers

$U_R$ ( $U_S$ ) [VDC]	$C_R$ 100 Hz 20 °C [ $\mu$ F]	Nennmaß Nominal Size D x L [mm]	ESR <sub>max.</sub> 100 Hz 20 °C [m $\Omega$ ]	$I_{AC,max.}$ 100 Hz 40 °C [A]	$I_{AC,max.}$ 100 Hz 60 °C [A]	$I_{AC,R}$ 100 Hz 85 °C [A]	$I_{AC,max.}$ $\geq 10$ kHz 85 °C [A]	Bestellnummer Catalog Part Number 301LCA ... 2 Snap-in Terminals 401LCA ... 4 Snap-in Terminals
420 (470)	1 500	50 x 60	134	9,6	8,4	6,0	8,7	401LCA420152M050060A
	1 800	40 x 105	108	11,4	9,9	7,1	10,3	301LCA420182M040105A
	1 800	40 x 105	108	11,4	9,9	7,1	10,3	401LCA420182M040105A
	1 800	50 x 80	108	10,9	9,5	6,8	9,9	401LCA420182M050080A
	2 200	45 x 105	96	12,0	10,5	7,5	10,9	401LCA420222M045105A
	2 200	50 x 90	96	12,3	10,8	7,7	11,2	401LCA420222M050090A
	2 700	50 x 105	84	84	13,6	11,9	8,5	401LCA420272M050105A
450 (500)	33	22 x 20	5840	0,3	0,3	0,2	0,3	301LCA450330M022020A
	33	22 x 25	5607	0,7	0,6	0,4	0,6	301LCA450330M022025A
	47	22 x 25	4230	1,0	0,9	0,6	0,9	301LCA450470M022025A
	47	25 x 20	4560	0,5	0,4	0,3	0,4	301LCA450470M025020A
	56	22 x 25	2790	1,0	0,9	0,6	0,9	301LCA450560M022025A
	68	22 x 30	2721	1,2	1,0	0,7	1,1	301LCA450680M022030A
	82	22 x 30	1860	1,3	1,2	0,8	1,2	301LCA450820M022030A
	82	25 x 25	1860	1,5	1,3	0,9	1,3	301LCA450820M025025A
	100	22 x 35	1544	1,7	1,5	1,0	1,5	301LCA450101M022035A
	100	25 x 30	1544	1,7	1,5	1,0	1,5	301LCA450101M025030A
	100	30 x 25	1850	1,7	1,5	1,0	1,5	301LCA450101M030025A
	120	22 x 40	1283	1,8	1,6	1,1	1,7	301LCA450121M022040A
	120	25 x 30	1283	1,8	1,6	1,1	1,7	301LCA450121M025030A
	120	30 x 25	1283	1,8	1,6	1,1	1,7	301LCA450121M030025A
	150	22 x 45	1023	2,2	1,9	1,3	2,0	301LCA450151M022045A
	150	22 x 50	1023	2,3	2,0	1,4	2,1	301LCA450151M022050A
	150	25 x 40	1023	2,3	2,0	1,4	2,1	301LCA450151M025040A
	150	30 x 30	1023	2,2	1,9	1,3	2,0	301LCA450151M030030A
	180	22 x 50	857	2,5	2,2	1,6	2,2	301LCA450181M022050A
	180	25 x 40	857	2,5	2,2	1,6	2,2	301LCA450181M025040A
	180	30 x 30	857	2,5	2,2	1,6	2,2	301LCA450181M030030A
	180	35 x 25	857	2,5	2,2	1,6	2,2	301LCA450181M035025A
	180	35 x 25	857	2,5	2,2	1,6	2,2	401LCA450181M035025A
	220	25 x 45	701	2,8	2,5	1,8	2,6	301LCA450221M025045A
	220	30 x 35	701	2,8	2,5	1,8	2,6	301LCA450221M030035A
	220	35 x 30	701	3,0	2,6	1,9	2,7	301LCA450221M035030A
	220	35 x 30	701	3,0	2,6	1,9	2,7	401LCA450221M035030A
	270	30 x 40	653	3,1	2,8	2,0	2,9	301LCA450271M030040A
	270	30 x 45	653	3,1	2,8	2,0	2,9	301LCA450271M030045A
	270	35 x 30	653	3,1	2,8	2,0	2,9	301LCA450271M035030A
	270	35 x 30	653	3,1	2,8	2,0	2,9	401LCA450271M035030A
	270	35 x 35	653	3,3	2,9	2,1	3,0	301LCA450271M035035A
	270	35 x 35	653	3,3	2,9	2,1	3,0	401LCA450271M035035A
	330	30 x 45	528	3,6	3,2	2,3	3,3	301LCA450331M030045A
	330	30 x 50	528	3,6	3,2	2,3	3,3	301LCA450331M030050A
	330	35 x 35	528	3,6	3,2	2,3	3,3	301LCA450331M035035A
330	35 x 35	528	3,6	3,2	2,3	3,3	401LCA450331M035035A	
390	35 x 40	490	4,0	3,5	2,5	3,6	301LCA450391M035040A	
390	35 x 40	490	4,0	3,5	2,5	3,6	401LCA450391M035040A	
390	35 x 45	490	4,1	3,6	2,6	3,8	301LCA450391M035045A	
390	35 x 45	490	4,1	3,6	2,6	3,8	401LCA450391M035045A	

Anschlusslänge / Termination Length A,B or F ▲

## Technische Daten und Bestellnummern / Technical Data and Catalog Part Numbers

$U_R$ ( $U_S$ ) [VDC]	$C_R$ 100 Hz 20 °C [ $\mu$ F]	Nennmaß Nominal Size D x L [mm]	ESR <sub>max.</sub> 100 Hz 20 °C [m $\Omega$ ]	$I_{AC,max.}$ 100 Hz 40 °C [A]	$I_{AC,max.}$ 100 Hz 60 °C [A]	$I_{AC,R}$ 100 Hz 85 °C [A]	$I_{AC,max.}$ $\geq 10$ kHz 85 °C [A]	Bestellnummer Catalog Part Number 301LCA ... 2 Snap-in Terminals 401LCA ... 4 Snap-in Terminals
450 (500)	470	35 x 45	406	4,5	3,9	2,8	4,1	301LCA450471M035045A
	470	35 x 45	406	4,5	3,9	2,8	4,1	401LCA450471M035045A
	470	40 x 40	406	4,5	3,9	2,8	4,1	301LCA450471M040040A
	470	40 x 40	406	4,5	3,9	2,8	4,1	401LCA450471M040040A
	560	35 x 50	341	5,1	4,5	3,2	4,7	301LCA450561M035050A
	560	35 x 50	341	5,1	4,5	3,2	4,7	401LCA450561M035050A
	560	35 x 60	341	5,5	4,8	3,4	5,0	301LCA450561M035060A
	560	35 x 60	341	5,5	4,8	3,4	5,0	401LCA450561M035060A
	680	35 x 70	258	6,5	5,7	4,0	5,9	301LCA450681M035070A
	680	35 x 70	258	6,5	5,7	4,0	5,9	401LCA450681M035070A
	680	40 x 50	258	6,0	5,2	3,7	5,4	301LCA450681M040050A
	680	40 x 50	258	6,0	5,2	3,7	5,4	401LCA450681M040050A
	680	40 x 60	258	6,5	5,7	4,0	5,9	301LCA450681M040060A
	680	40 x 60	258	6,5	5,7	4,0	5,9	401LCA450681M040060A
	820	35 x 80	203	7,6	6,7	4,8	6,9	301LCA450821M035080A
	820	35 x 80	203	7,6	6,7	4,8	6,9	401LCA450821M035080A
	820	40 x 60	203	7,3	6,4	4,6	6,6	301LCA450821M040060A
	820	40 x 60	203	7,3	6,4	4,6	6,6	401LCA450821M040060A
	1 000	40 x 70	171	7,5	6,6	4,7	6,8	301LCA450102M040070A
	1 000	40 x 70	171	7,5	6,6	4,7	6,8	401LCA450102M040070A
	1 000	45 x 60	171	8,0	7,0	5,0	7,3	401LCA450102M045060A
	1 000	50 x 50	171	8,3	7,3	5,2	7,5	401LCA450102M050050A
	1 200	35 x 105	159	9,3	8,1	5,8	8,4	301LCA450122M035105A
	1 200	35 x 105	159	9,3	8,1	5,8	8,4	401LCA450122M035105A
	1 200	40 x 80	159	8,6	7,6	5,4	7,8	301LCA450122M040080A
	1 200	40 x 80	159	8,6	7,6	5,4	7,8	401LCA450122M040080A
	1 200	50 x 60	159	8,8	7,7	5,5	8,0	401LCA450122M050060A
	1 500	40 x 105	128	10,6	9,2	6,6	9,6	301LCA450152M040105A
	1 500	40 x 105	128	10,6	9,2	6,6	9,6	401LCA450152M040105A
	1 500	45 x 80	128	9,8	8,5	6,1	8,8	401LCA450152M045080A
1 500	50 x 60	128	9,3	8,1	5,8	8,4	401LCA450152M050060A	
1 800	45 x 105	110	11,4	9,9	7,1	10,3	401LCA450182M045105A	
1 800	50 x 80	110	10,9	9,5	6,8	9,9	401LCA450182M050080A	
2 200	50 x 90	90	12,3	10,8	7,7	11,2	401LCA450222M050090A	
2 700	50 x 105	72	14,1	12,3	8,8	12,8	401LCA450272M050105A	
500 (550)	33	22 x 25	4287	0,7	0,6	0,4	0,7	301LCA500330M022025A
	47	22 x 25	3360	0,9	0,8	0,5	0,8	301LCA500470M022025A
	56	22 x 30	2861	1,0	0,9	0,6	0,9	301LCA500560M022030A
	68	22 x 35	2340	1,1	1,0	0,7	1,0	301LCA500680M022035A
	68	25 x 25	2340	1,1	1,0	0,7	1,0	301LCA500680M025025A
	82	22 x 40	1941	1,3	1,1	0,8	1,2	301LCA500820M022040A
	82	25 x 30	1941	1,3	1,1	0,8	1,2	301LCA500820M025030A
	82	30 x 25	1941	1,3	1,1	0,8	1,2	301LCA500820M030025A
	100	22 x 45	1422	1,6	1,4	1,0	1,4	301LCA500101M022045A
	100	25 x 35	1422	1,6	1,4	1,0	1,4	301LCA500101M025035A
	100	25 x 40	1422	1,7	1,5	1,1	1,5	301LCA500101M025040A
	100	30 x 30	1422	1,6	1,4	1,0	1,4	301LCA500101M030030A
	100	35 x 25	1422	1,7	1,5	1,1	1,5	301LCA500101M035025A

Anschlusslänge / Termination Length A,B or F ▲

## Technische Daten und Bestellnummern / Technical Data and Catalog Part Numbers

$U_R$ ( $U_S$ ) [VDC]	$C_R$ 100 Hz 20 °C [µF]	Nennmaß Nominal Size D x L [mm]	ESR <sub>max.</sub> 100 Hz 20 °C [mΩ]	$I_{AC,max.}$ 100 Hz 40 °C [A]	$I_{AC,max.}$ 100 Hz 60 °C [A]	$I_{AC,R}$ 100 Hz 85 °C [A]	$I_{AC,max.}$ ≥ 10 kHz 85 °C [A]	Bestellnummer Catalog Part Number 301LCA ... 2 Snap-in Terminals 401LCA ... 4 Snap-in Terminals
500 (550)	100	35 x 25	1422	1,7	1,5	1,1	1,5	401LCA500101M035025A
	120	22 x 50	1285	1,8	1,6	1,1	1,6	301LCA500121M022050A
	120	25 x 40	1285	1,7	1,5	1,1	1,6	301LCA500121M025040A
	120	30 x 30	1285	1,7	1,5	1,1	1,6	301LCA500121M030030A
	120	30 x 35	1285	1,8	1,6	1,1	1,6	301LCA500121M030035A
	120	35 x 25	1285	1,8	1,6	1,1	1,6	301LCA500121M035025A
	120	35 x 25	1285	1,8	1,6	1,1	1,6	401LCA500121M035025A
	150	25 x 45	1028	2,0	1,8	1,3	1,8	301LCA500151M025045A
	150	25 x 50	1028	2,2	1,9	1,4	2,0	301LCA500151M025050A
	150	30 x 35	1028	2,0	1,8	1,3	1,8	301LCA500151M030035A
	150	30 x 40	1028	2,2	1,9	1,4	2,0	301LCA500151M030040A
	150	35 x 30	1028	2,2	1,9	1,4	2,0	301LCA500151M035030A
	150	35 x 30	1028	2,2	1,9	1,4	2,0	401LCA500151M035030A
	180	25 x 50	857	2,4	2,1	1,5	2,2	301LCA500181M025050A
	180	30 x 40	857	2,3	2,0	1,4	2,1	301LCA500181M030040A
	180	35 x 30	857	2,3	2,0	1,4	2,1	301LCA500181M035030A
	180	35 x 30	857	2,3	2,0	1,4	2,1	401LCA500181M035030A
	180	35 x 35	857	2,4	2,1	1,5	2,2	301LCA500181M035035A
	180	35 x 35	857	2,4	2,1	1,5	2,2	401LCA500181M035035A
	220	30 x 45	697	2,6	2,3	1,6	2,4	301LCA500221M030045A
	220	30 x 50	697	2,7	2,4	1,7	2,5	301LCA500221M030050A
	220	35 x 35	697	2,6	2,3	1,6	2,4	301LCA500221M035035A
	220	35 x 35	697	2,6	2,3	1,6	2,4	401LCA500221M035035A
	220	35 x 40	697	2,7	2,4	1,7	2,5	301LCA500221M035040A
	220	35 x 40	697	2,7	2,4	1,7	2,5	401LCA500221M035040A
	270	30 x 50	511	2,9	2,5	1,8	2,6	301LCA500271M030050A
	270	35 x 40	511	2,9	2,5	1,8	2,6	301LCA500271M035040A
	270	35 x 40	511	2,9	2,5	1,8	2,6	401LCA500271M035040A
	270	35 x 50	511	3,2	2,8	2,0	2,9	301LCA500271M035050A
	270	35 x 50	511	3,2	2,8	2,0	2,9	401LCA500271M035050A
	270	40 x 40	511	3,0	2,6	1,9	2,7	301LCA500271M040040A
	270	40 x 40	511	3,0	2,6	1,9	2,7	401LCA500271M040040A
	330	35 x 45	467	3,2	2,8	2,0	2,9	301LCA500331M035045A
	330	35 x 45	467	3,2	2,8	2,0	2,9	401LCA500331M035045A
	330	40 x 40	467	3,2	2,8	2,0	2,9	301LCA500331M040040A
	330	40 x 40	467	3,2	2,8	2,0	2,9	401LCA500331M040040A
	390	35 x 50	361	3,5	3,0	2,2	3,1	301LCA500391M035050A
	390	35 x 50	361	3,5	3,0	2,2	3,1	401LCA500391M035050A
	390	35 x 60	361	3,9	3,4	2,4	3,5	301LCA500391M035060A
	390	35 x 60	361	3,9	3,4	2,4	3,5	401LCA500391M035060A
	390	40 x 50	361	3,8	3,3	2,3	3,4	301LCA500391M040050A
	390	40 x 50	361	3,8	3,3	2,3	3,4	401LCA500391M040050A
	470	35 x 60	311	4,5	3,9	2,8	4,1	301LCA500471M035060A
	470	35 x 60	311	4,5	3,9	2,8	4,1	401LCA500471M035060A
	470	35 x 70	311	4,6	4,0	2,9	4,2	301LCA500471M035070A
	470	35 x 70	311	4,6	4,0	2,9	4,2	401LCA500471M035070A
	470	40 x 50	311	4,3	3,8	2,7	3,9	301LCA500471M040050A
470	40 x 50	311	4,3	3,8	2,7	3,9	401LCA500471M040050A	

Anschlusslänge / Termination Length A,B or F ▲

## Technische Daten und Bestellnummern / Technical Data and Catalog Part Numbers

$U_R$ ( $U_S$ ) [VDC]	$C_R$ 100 Hz 20 °C [ $\mu$ F]	Nennmaß Nominal Size D x L [mm]	ESR <sub>max.</sub> 100 Hz 20 °C [m $\Omega$ ]	$I_{AC,max.}$ 100 Hz 40 °C [A]	$I_{AC,max.}$ 100 Hz 60 °C [A]	$I_{AC,R}$ 100 Hz 85 °C [A]	$I_{AC,max.}$ $\geq 10$ kHz 85 °C [A]	Bestellnummer Catalog Part Number 301LCA ... 2 Snap-in Terminals 401LCA ... 4 Snap-in Terminals
500 (550)	470	40 x 60	311	4,7	4,2	3,0	4,3	301LCA500471M040060A
	470	40 x 60	311	4,7	4,2	3,0	4,3	401LCA500471M040060A
	560	35 x 80	295	5,2	4,5	3,2	4,7	301LCA500561M035080A
	560	35 x 80	295	5,2	4,5	3,2	4,7	401LCA500561M035080A
	560	40 x 60	295	4,9	4,3	3,1	4,4	301LCA500561M040060A
	560	40 x 60	295	4,9	4,3	3,1	4,4	401LCA500561M040060A
	560	50 x 50	295	5,3	4,6	3,3	4,8	401LCA500561M050050A
	680	35 x 80	218	6,1	5,3	3,8	5,5	301LCA500681M035080A
	680	35 x 80	218	6,1	5,3	3,8	5,5	401LCA500681M035080A
	680	40 x 70	218	5,9	5,2	3,7	5,4	301LCA500681M040070A
	680	40 x 70	218	5,9	5,2	3,7	5,4	401LCA500681M040070A
	680	45 x 60	218	5,8	5,0	3,6	5,2	401LCA500681M045060A
	820	35 x 105	202	6,6	5,7	4,1	5,9	301LCA500821M035105A
	820	35 x 105	202	6,6	5,7	4,1	5,9	401LCA500821M035105A
	820	40 x 80	202	6,2	5,5	3,9	5,7	301LCA500821M040080A
	820	40 x 80	202	6,2	5,5	3,9	5,7	401LCA500821M040080A
	820	50 x 60	202	6,4	5,6	4,0	5,8	401LCA500821M050060A
	1 000	40 x 105	185	7,7	6,7	4,8	7,0	301LCA500102M040105A
	1 000	40 x 105	185	7,7	6,7	4,8	7,0	401LCA500102M040105A
	1 000	45 x 90	185	7,4	6,4	4,6	6,7	401LCA500102M045090A
	1 000	50 x 80	185	7,4	6,4	4,6	6,7	401LCA500102M050080A
	1 200	40 x 105	152	8,0	7,0	5,0	7,3	301LCA500122M040105A
	1 200	40 x 105	152	8,0	7,0	5,0	7,3	401LCA500122M040105A
	1 200	50 x 90	152	8,6	7,6	5,4	7,8	401LCA500122M050090A
1 500	45 x 105	120	9,4	8,3	5,9	8,6	401LCA500152M045105A	
1 500	50 x 105	120	10,4	9,1	6,5	9,4	401LCA500152M050105A	
550 (600)	56	25 x 30	3079	1,1	1,0	0,7	1,0	301LCA550560M025030A
	68	25 x 35	2536	1,3	1,1	0,8	1,2	301LCA550680M025035A
	82	25 x 40	2103	1,4	1,3	0,9	1,3	301LCA550820M025040A
	82	30 x 30	2103	1,4	1,3	0,9	1,3	301LCA550820M030030A
	100	25 x 45	1724	1,6	1,4	1,0	1,5	301LCA550101M025045A
	100	35 x 25	1724	1,6	1,4	1,0	1,5	301LCA550101M035025A
	100	35 x 25	1724	1,6	1,4	1,0	1,5	401LCA550101M035025A
	120	25 x 50	1435	1,9	1,7	1,2	1,7	301LCA550121M025050A
	120	30 x 35	1437	1,8	1,5	1,1	1,6	301LCA550121M030035A
	120	35 x 30	1437	1,9	1,7	1,2	1,7	301LCA550121M035030A
	120	35 x 30	1437	1,9	1,7	1,2	1,7	401LCA550121M035030A
	150	30 x 40	1150	2,2	2,0	1,4	2,0	301LCA550151M030040A
	150	35 x 30	1150	2,1	1,8	1,3	1,9	301LCA550151M035030A
	150	35 x 30	1150	2,1	1,8	1,3	1,9	401LCA550151M035030A
	180	30 x 45	958	2,6	2,2	1,6	2,3	301LCA550181M030045A
	180	35 x 35	958	2,6	2,2	1,6	2,3	301LCA550181M035035A
	180	35 x 35	958	2,6	2,2	1,6	2,3	401LCA550181M035035A
	220	30 x 50	784	2,9	2,5	1,8	2,6	301LCA550221M030050A
	220	35 x 40	784	3,0	2,7	1,9	2,8	301LCA550221M035040A
	220	35 x 40	784	3,0	2,7	1,9	2,8	401LCA550221M035040A
270	35 x 50	639	3,5	3,1	2,2	3,2	301LCA550271M035050A	
270	35 x 50	639	3,5	3,1	2,2	3,2	401LCA550271M035050A	

Anschlusslänge / Termination Length A,B or F ▲

## Technische Daten und Bestellnummern / Technical Data and Catalog Part Numbers

$U_R$ ( $U_S$ ) [VDC]	$C_R$ 100 Hz 20 °C [µF]	Nennmaß Nominal Size D x L [mm]	$ESR_{max.}$ 100 Hz 20 °C [mΩ]	$I_{AC,max.}$ 100 Hz 40 °C [A]	$I_{AC,max.}$ 100 Hz 60 °C [A]	$I_{AC,R}$ 100 Hz 85 °C [A]	$I_{AC,max.}$ ≥ 10 kHz 85 °C [A]	Bestellnummer Catalog Part Number 301LCA ... 2 Snap-in Terminals 401LCA ... 4 Snap-in Terminals
550 (600)	270	40 x 40	639	3,5	3,1	2,2	3,2	301LCA550271M040040A
	270	40 x 40	639	3,5	3,1	2,2	3,2	401LCA550271M040040A
	330	35 x 60	523	4,0	3,5	2,5	3,6	301LCA550331M035060A
	330	35 x 60	523	4,0	3,5	2,5	3,6	401LCA550331M035060A
	330	40 x 50	523	3,8	3,4	2,4	3,5	301LCA550331M040050A
	330	40 x 50	523	3,8	3,4	2,4	3,5	401LCA550331M040050A
	390	35 x 70	787	4,6	4,1	2,9	4,2	301LCA550391M035070A
	390	35 x 70	787	4,6	4,1	2,9	4,2	401LCA550391M035070A
	390	40 x 50	787	4,3	3,8	2,7	3,9	301LCA550391M040050A
	390	40 x 50	787	4,3	3,8	2,7	3,9	401LCA550391M040050A
	470	35 x 80	367	5,3	4,6	3,3	4,8	301LCA550471M035080A
	470	35 x 80	367	5,3	4,6	3,3	4,8	401LCA550471M035080A
	470	40 x 60	367	5,0	4,3	3,1	4,5	301LCA550471M040060A
	470	40 x 60	367	5,0	4,3	3,1	4,5	401LCA550471M040060A
	470	50 x 50	367	5,0	4,3	3,1	4,5	401LCA550471M050050A
	560	35 x 105	308	6,6	5,7	4,1	5,9	301LCA550561M035105A
	560	35 x 105	308	6,6	5,7	4,1	5,9	401LCA550561M035105A
	560	40 x 70	308	6,1	5,3	3,8	5,5	401LCA550561M040070A
	560	45 x 60	308	5,8	5,0	3,6	5,2	401LCA550561M045060A
	680	40 x 80	254	6,7	5,9	4,2	6,1	301LCA550681M040080A
	680	40 x 80	254	6,7	5,9	4,2	6,1	401LCA550681M040080A
	680	50 x 60	254	6,4	5,6	4,0	5,8	401LCA550681M050060A
	820	40 x 105	211	8,2	7,1	5,1	7,4	301LCA550821M040105A
	820	40 x 105	211	8,2	7,1	5,1	7,4	401LCA550821M040105A
	820	45 x 90	211	7,8	6,9	4,9	7,1	401LCA550821M045090A
	820	50 x 80	211	7,8	6,9	4,9	7,1	401LCA550821M050080A
	1 000	40 x 105	173	9,1	8,0	5,7	8,3	301LCA550102M040105A
	1 000	40 x 105	173	9,1	8,0	5,7	8,3	401LCA550102M040105A
	1 000	50 x 90	173	9,1	8,0	5,7	8,3	401LCA550102M050090A
	1 200	45 x 105	144	9,9	8,7	6,2	9,0	401LCA550122M045105A
1 500	50 x 105	115	11,7	10,2	7,3	10,6	401LCA550152M050105A	

Anschlusslänge / Termination Length A,B or F ▲

Umrechnungsfaktor für 120 Hz:  $I_{AC}(120\text{ Hz}) = 1,03 \times I_{AC}(100\text{ Hz})$ 120 Hz conversion factor of ripple current:  $I_{AC}(120\text{ Hz}) = 1,03 \times I_{AC}(100\text{ Hz})$ 

Andere Gehäusegrößen, auch in unterschiedlichen Kapazitäts- und Spannungswerten, sind auf Anfrage erhältlich.

Other case sizes, even in different capacitance and voltage values are available on request.