

Aluminum Electrolytic
Snap-In Capacitors

High Performance Series 311/411LC

German – English
Date: 30.04.2009

Formelzeichen und Begriffe // Symbol and Terms

Formelzeichen Symbol	deutsch german	englisch english
C	Kapazität	Capacitance
C _R , C _N	Nennkapazität	Rated capacitance
ΔC _R	Kapazitätstoleranz	Capacitance tolerance
C _S	Serienkapazität	Series capacitance
C _{S,T}	Serienkapazität bei Temperatur T	Series capacitance at temperature T
C _f	Kapazität bei Frequenz f	Capacitance at frequency f
U	Spannung	Voltage
U _R	Nennspannung	Rated voltage
U _S	Spitzenspannung	Surge voltage
U _B	Betriebsspannung	Operating voltage, Working voltage
U _{RPL}	Überlagerte Wechselfspannung	Superimposed AC ripple voltage
U _F	Formierspannung	Forming voltage
U _{REV}	Umpolspannung, Falschpolspannung	Reverse voltage
U _{TS}	Transientenspannung	Transient overvoltage
I, I \sim , I _{rms}	Wechselstrom	Alternating current
I _R , I \sim _{Nenn}	Nennwechselstrom, überlagerter Wechselstrom	Rated alternating current, Ripple current
I _f	Wechselstrom bei Frequenz f	Ripple current at frequency f
I \sim _{max}	Max. zulässiger Wechselstrom	Max. permissible ripple current
I _L , I _{rb}	Reststrom	Leakage current
I _{Lt}	Abnahmereststrom	Leakage current for acceptance test
I _{LB} , I _{OP}	Betriebsreststrom	Operating leakage current
R	Widerstand	Resistance
R _{ESR} , ESR	äquivalenter Serienwiderstand	Equivalent series resistance
R _{IS}	Isolationswiderstand	Insulation resistance
R _{Symm}	Symmetrierwiderstand	Balancing resistance
L _{ESL} , ESL	Eigeninduktivität des Kondensators	Capacitor self-inductance
tan δ	Verlustfaktor	Dissipation factor (tangent of loss angle)
Z	Scheinwiderstand, Impedanz	Impedance
X	Blindwiderstand, Reaktanz	Reactance
X _C , Z _C	kapazitiver Blindwiderstand	Capacitive reactance
X _L , Z _L	induktiver Blindwiderstand	Inductive reactance
T	Temperatur	Temperature
T _U , T _A	Umgebungstemperatur	Ambient temperature
T _O	Oberflächentemperatur	Surface temperature
ΔT	Temperaturdifferenz, Eigenerwärmung	Temperature difference, Temperature rise
T _{OK}	Obere Kategorietemperatur	Upper category temperature
t	Zeit	Time
Δt	Zeitraum	Period
t _b , B	Brauchbarkeitsdauer	Useful life, load life, service life
f	Frequenz	Frequency
ω	Kreisfrequenz; 2 · π · f	Angular frequency; 2 · π · f
F _O	Kondensatoroberfläche	Case surface area
λ	Ausfallrate (1 fit = 1 · 10 ⁻⁹ /h)	Failure rate (1 fit = 1 · 10 ⁻⁹ /h); fit = failure in time

Merkmale und Einsatzgebiete // Applications and Features

- Professionelle Stromversorgungen und Servoantriebe
High performance in switch-mode power supplies and motor drives
- Kompakte Bauform
Compact Design
- Hohe Zuverlässigkeit und Brauchbarkeitsdauer bei hervorragender Wechselstrombelastbarkeit
High reliability and useful life at excellent ripple current capability
- 2-Snap-in Standard und 4-Snap-in Ausführung mit zwei lieferbaren Anschlusslängen: 6,3 mm und 4,5 mm
Two Snap-in standard and four Snap-in version available in two lead lengths: 6,3 mm and 4,5 mm

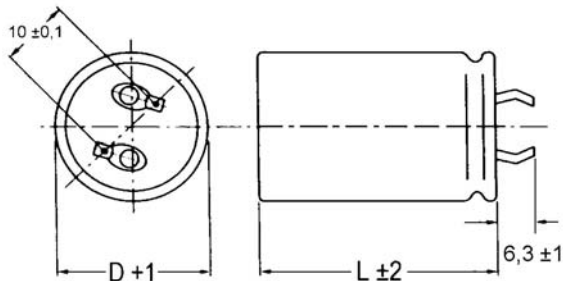
**Kurzdaten und Normen // Specifications and Characteristics**

Nennspannung // Rated Voltage	U_R	16 ... 450 VDC
Nennkapazität // Rated Capacitance	C_R	56 ... 150 000 μ F
Kapazitätstoleranz // Capacitance Tolerance	ΔC	M = ± 20 %
Reststrom // Leakage Current	I_L (5 min., 20 °C bei // at U_R)	$\leq 3 \sqrt{C \cdot U}$ [μ A] (max. 3 mA)
Eigeninduktivität // Self-Inductance	ESL	ca. // approx. 20 nH
Brauchbarkeitsdauer // Useful Life	105 °C U_R ; $I_{\sim R}$ 85 °C U_R ; $I_{\sim R 105^\circ C}$	> 5 000 h > 22 000 h
$\Delta C/C$ $\pm 30\%$ vom Anfangswert // of initial value ESR 300% vom Grenzwert // of initial spec. limit $I_L \leq$ Spezifizierter Grenzwert // specified limit	85 °C U_R ; $I_{\sim R 105^\circ C}$ 40 °C U_R ; $I_{\sim R 105^\circ C}$	> 12 000 h (1,7 $\cdot I_{\sim R 105^\circ C}$) > 200 000 h (2,2 $\cdot I_{\sim R 105^\circ C}$)
Lebensdauertest // Load Life Test	105 °C U_R ; $I_{\sim R}$ 85 °C U_R ; $I_{\sim R 105^\circ C}$	3 000 h 12 000 h
$\Delta C/C$ $\pm 20\%$ vom Anfangswert // of initial value ESR 300% vom Grenzwert // of initial spec. limit $I_L \leq$ Spezifizierter Grenzwert // specified limit		
Dauerspannungsprüfung // Voltage Endurance Test	105 °C; U_R	2 000 h
$\Delta C/C$ $\pm 20\%$ vom Anfangswert // of initial value ESR 200% vom Grenzwert // of initial spec. limit $I_L \leq$ Spezifizierter Grenzwert // specified limit		
Lagerdauer // Shelf Life	105°C	1 000 h
$\Delta C/C$ $\pm 10\%$ vom Anfangswert // of initial value ESR 200% vom Grenzwert // of initial spec. limit $I_L \leq$ Spezifizierter Grenzwert // specified limit		
Ausfallrate // Failure Rate	1 FIT = $1 \cdot 10^{-9}/h$	≤ 40 FIT
Ausfallsatz // Failure Percentage	≤ 1 % innerhalb der Brauchbarkeitsdauer // ≤ 1 % within of the useful life	
IEC Klimakategorie IEC Climatic Category	Nach // to IEC 60068-1 ≤ 300 VDC: 40/105/56 (-40 °C/+105 °C, 56 Tage feuchte Wärme Prüfung // days damp heat test) ≥ 315 VDC: 25/105/56 (-25 °C/+105 °C, 56 Tage feuchte Wärme Prüfung // days damp heat test)	
Normen Specifications	IEC 60384-4LL ähnlich // similar to CECC 30301-809	
Schwingfestigkeit Vibration	Nach IEC 60068-2-6 Prüfung Fc: Frequenzbereich 10 ... 55 Hz, Zeitdauer 3 x 2 h Auslenkung 0,35 mm, Beschleunigung max. 5 g	To IEC 60068-2-6 Test Fc: Frequency range 10 ... 55 Hz, duration 3 x 2 h amplitude 0,35 mm, acceleration max. 5g

Maßzeichnungen und Anschlüsse // Dimensional Drawings and Terminals

2-Snap-in Anschlüsse, 22 bis 40 mm Durchmesser Two Snap-In Terminals, 22 through 40 mm diameter

Bauform 311LC // Terminal Style 311LC

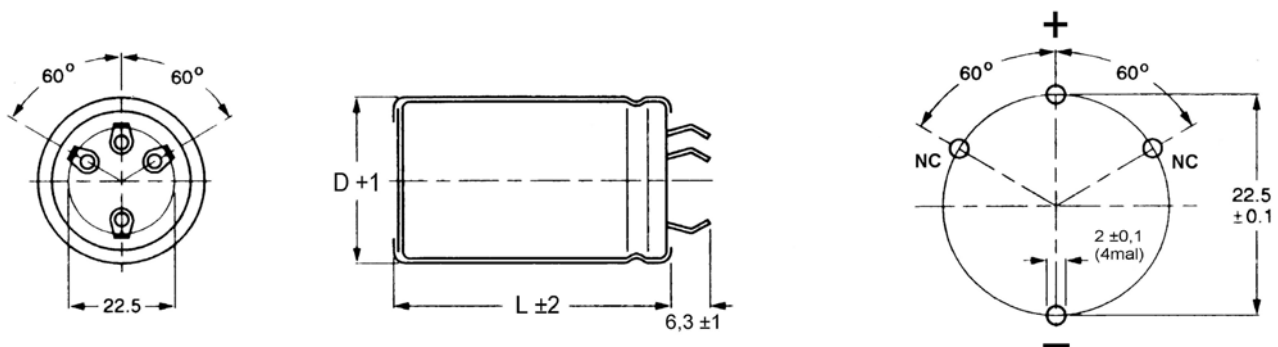


Isolation Schrumpfschlauch // Insulating Sleeve:

Spannungsfestigkeit // Voltage proof :	≥ 2.500 V~ DIN IEC 384-4
Isolationswiderstand // Insulation resistance:	≥ 100 MΩ bei 100 V- DIN IEC 384-4

4-Snap-in Anschlüsse, 35 und 40 mm Durchmesser Four Snap-In Terminals, 35 and 40 mm diameter

Bauform 411LC // Terminal Style 411LC



Kennzeichnung: Pluspol an (+); Minuspol an (-)

Pole Markings: Positive (+); Negative (-)

Die übrigen Lötkrallen dienen zur Befestigung. Sie sollten potentialfrei sein und nicht beschaltet werden.

Use dummy terminals (NC) for mechanical support only. Make no electrical connection because they resistively connect through the electrolyte to the negative terminal.

Isolation Schrumpfschlauch // Insulating Sleeve:

Spannungsfestigkeit // Voltage proof :	≥ 2.500 V~ DIN IEC 384-4
Isolationswiderstand // Insulation resistance:	≥ 100 MΩ bei 100 V- DIN IEC 384-4

Bestellnummer Order Code

Ausführung Version	Kennbuchstabe (letzte Stelle der Bestellnummer) Identification letter (last place of the catalog part number)
Standard-Anschlüsse (6,3 ± 1 mm) // Standard terminals (6,3 ± 1 mm)	A
Kurz-Anschlüsse (4,5 - 1 mm) // Short terminals (4,5 - 1 mm)	B

Maße und Gewichte // Dimensions and Weights

Durchmesser Diameter D + 1 [mm]	Länge Length L ± 2 [mm]	Gewicht Weight ca. // approx. [g]
22,0	25,0	16
22,0	30,0	19
22,0	35,0	22
22,0	40,0	24
22,0	45,0	28
22,0	50,0	31
25,0	20,0	16
25,0	25,0	20
25,0	30,0	24
25,0	35,0	27
25,0	40,0	31
25,0	45,0	35
25,0	50,0	38
30,0	20,0	25
30,0	25,0	30
30,0	30,0	35
30,0	35,0	40
30,0	40,0	44
30,0	45,0	48
30,0	50,0	53

Durchmesser Diameter D + 1 [mm]	Länge Length L ± 2 [mm]	Gewicht Weight ca. // approx. [g]
35,0	20,0	35
35,0	25,0	42
35,0	30,0	48
35,0	35,0	54
35,0	40,0	62
35,0	45,0	67
35,0	50,0	74
35,0	63,0	88
35,0	70,0	98
35,0	80,0	112
35,0	105,0	144
40,0	40,0	82
40,0	50,0	105
40,0	63,0	130
40,0	80,0	185
40,0	105,0	265
50,0	50,0	136
50,0	63,0	168
50,0	80,0	239
50,0	105,0	325

Technische Daten // Specifications

Zulässiger Wechselstrom I_~ in Abhängigkeit von der Frequenz f
Frequency f Factor of Permissible Ripple Current I_~

Frequenz in Hz Frequency at Hz	50	60	100 *	500	1000	≥ 10 000
Becherdurchmesser // Case Diameter 22 mm ... 40 mm	Faktor // Factor · I _{~R}					
16 V- ... 100 V-	0,93	0,94	1,00	1,05	1,10	1,15
160 V- ... 450 V-	0,80	0,86	1,00	1,20	1,25	1,45

* = Umrechnungsfaktor für 120 Hz: I_~ (120 Hz) = 1,03 · I_~ (100 Hz)
120 Hz conversion factor of ripple current: I_~ (120 Hz) = 1,03 · I_~ (100 Hz)

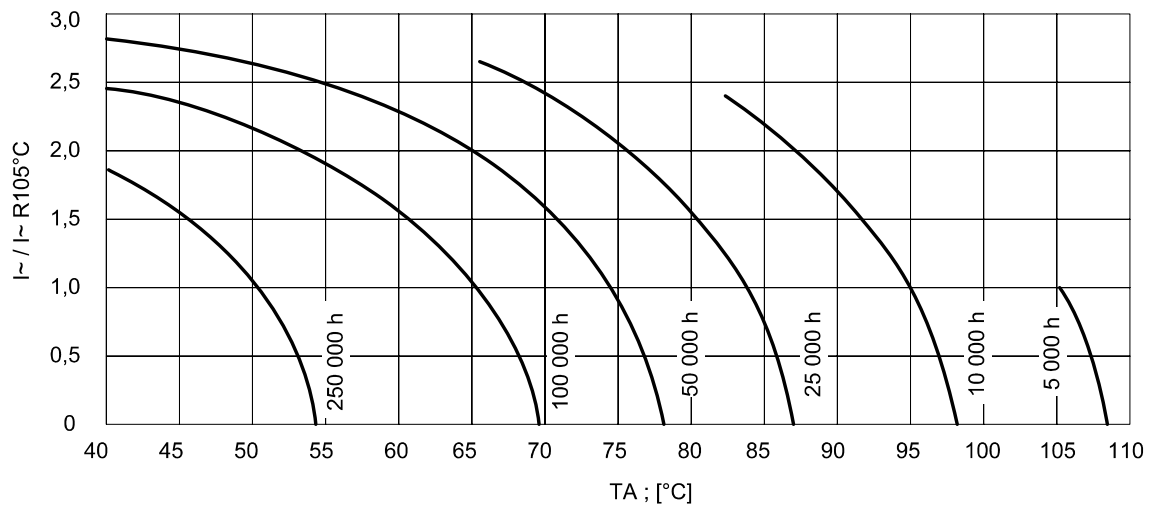
Zulässiger Wechselstrom I_~ in Abhängigkeit von der Umgebungstemperatur T_A
Ambient Temperature T_A Factor of Permissible Ripple Current I_~

Umgebungstemperatur Ambient Temperature	40°C	45°C	60°C	70°C	85°C	105°C
Faktor // Factor · I _{~R}	2,60	2,55	2,40	2,20	1,85	1,00

Faktor K_C für forcierte Kühlung des Kondensators
Factor K_C for Forced Capacitor Cooling

Luftgeschwindigkeit Air Speed	≤ 0,5 m/s	1 m/s	2 m/s	3 m/s	4 m/s
Durchmesser // Diameter	Faktor // Factor · I _{~R}				
22 mm ... 40 mm	1,00	1,10	1,15	1,25	1,30

Brauchbarkeitsdauer in Abhängigkeit von der Umgebungstemperatur T_A und Wechselstrombelastung
Useful Life depending on Ambient Temperature T_A and Ripple Current Operating Conditions



Technische Daten und Bestellnummern // Specifications and Ordering Codes

U _R (U _S) [VDC]	C _R [μF]	Nennmaß Nominal Size D x L [mm]	ESR _{max.} 100 Hz 20 °C [mΩ]	I _{~max.} 100 Hz 40 °C [A]	I _{~max.} 100 Hz 85 °C [A]	I _{~R} 100 Hz 105 °C [A]	I _{~max.} 20 kHz 105 °C [A]	Bestellnummer Catalog Part Number
16 (20)	4 700	22 x 25	114	4,2	3,0	1,6	1,8	311LCA016472M022025A
	6 800	22 x 25	82	5,7	4,1	2,2	2,5	311LCA016682M022025A
	8 200	22 x 30	77	6,5	4,6	2,5	2,9	311LCA016822M022030A
	10 000	22 x 30	65	7,0	5,0	2,7	3,1	311LCA016103M022030A
	10 000	25 x 25	65	7,3	5,2	2,8	3,2	311LCA016103M025025A
	12 000	22 x 35	51	7,8	5,6	3,0	3,5	311LCA016123M022035A
	12 000	25 x 30	51	8,1	5,7	3,1	3,6	311LCA016123M025030A
	12 000	30 x 25	51	8,3	5,9	3,2	3,7	311LCA016123M030025A
	15 000	22 x 40	43	8,8	6,3	3,4	3,9	311LCA016153M022040A
	15 000	25 x 35	43	9,1	6,5	3,5	4,0	311LCA016153M025035A
	15 000	30 x 30	43	9,4	6,7	3,6	4,1	311LCA016153M030030A
	18 000	22 x 45	37	9,9	7,0	3,8	4,4	311LCA016183M022045A
	18 000	25 x 40	37	10,1	7,2	3,9	4,5	311LCA016183M025040A
	18 000	30 x 30	37	9,9	7,0	3,8	4,4	311LCA016183M030030A
	18 000	35 x 25	37	10,4	7,4	4,0	4,6	311LCA016183M035025A
	18 000	35 x 25	37	10,4	7,4	4,0	4,6	411LCA016183M035025A
	22 000	25 x 45	31	10,7	7,6	4,1	4,7	311LCA016223M025045A
	22 000	30 x 35	31	10,7	7,6	4,1	4,7	311LCA016223M020045A
	22 000	35 x 30	31	11,2	8,0	4,3	4,9	311LCA016223M035030A
	22 000	35 x 30	31	11,2	8,0	4,3	4,9	411LCA016223M035030A
	27 000	25 x 50	28	12,0	8,5	4,6	5,3	311LCA016273M025050A
	27 000	30 x 40	28	12,0	8,5	4,6	5,3	311LCA016273M030040A
	27 000	35 x 30	28	12,0	8,5	4,6	5,3	311LCA016273M035030A
	27 000	35 x 30	28	12,0	8,5	4,6	5,3	411LCA016273M035030A
	33 000	30 x 45	21	13,3	9,4	5,1	5,9	311LCA016333M030045A
	33 000	35 x 35	21	13,3	9,4	5,1	5,9	311LCA016333M035035A
	33 000	35 x 35	21	13,3	9,4	5,1	5,9	411LCA016333M035035A
	39 000	30 x 50	20	14,0	10,0	5,4	6,2	311LCA016393M030050A
	39 000	35 x 40	20	14,3	10,2	5,5	6,3	311LCA016393M035040A
	39 000	35 x 40	20	14,3	10,2	5,5	6,3	411LCA016393M035040A
	47 000	35 x 45	19	14,8	10,5	5,7	6,6	311LCA016473M035045A
	47 000	35 x 45	19	14,8	10,5	5,7	6,6	411LCA016473M035045A
	47 000	40 x 40	19	15,6	11,1	6,0	6,9	311LCA016473M040040A
	47 000	40 x 40	19	15,6	11,1	6,0	6,9	411LCA016473M040040A
	56 000	35 x 50	18	16,4	11,7	6,3	7,2	311LCA016563M035050A
	56 000	35 x 50	18	16,4	11,7	6,3	7,2	411LCA016563M035050A
	68 000	35 x 60	16	17,7	12,6	6,8	7,8	311LCA016683M035060A
	68 000	35 x 60	16	17,7	12,6	6,8	7,8	411LCA016683M035060A
	68 000	35 x 70	16	19,0	13,5	7,3	8,4	311LCA016683M035070A
	68 000	35 x 70	16	19,0	13,5	7,3	8,4	411LCA016683M035070A
68 000	40 x 50	16	18,2	13,0	7,0	8,1	311LCA016683M040050A	
68 000	40 x 50	16	18,2	13,0	7,0	8,1	411LCA016683M040050A	
82 000	35 x 80	13	22,1	15,7	8,5	9,8	311LCA016823M035080A	
82 000	35 x 80	13	22,1	15,7	8,5	9,8	411LCA016823M035080A	
82 000	40 x 60	13	20,8	14,8	8,0	9,2	311LCA016823M040060A	
82 000	40 x 60	13	20,8	14,8	8,0	9,2	411LCA016823M040060A	
100 000	35 x 80	12	23,1	16,5	8,9	10,2	311LCA016104M035080A	
100 000	35 x 80	12	23,1	16,5	8,9	10,2	411LCA016104M035080A	

Technische Daten und Bestellnummern // Specifications and Ordering Codes

U _R (U _S) [VDC]	C _R [μF]	Nennmaß Nominal Size D x L [mm]	ESR _{max.} 100 Hz 20 °C [mΩ]	I _{~max.} 100 Hz 40 °C [A]	I _{~max.} 100 Hz 85 °C [A]	I _{~R} 100 Hz 105 °C [A]	I _{~max.} 20 kHz 105 °C [A]	Bestellnummer Catalog Part Number
16 (20)	120 000	35 x 105	11	25,5	18,1	9,8	11,3	311LCA016124M035105A
	120 000	35 x 105	11	25,5	18,1	9,8	11,3	411LCA016124M035105A
	120 000	40 x 80	11	24,2	17,2	9,3	10,7	311LCA016124M040080A
	120 000	40 x 80	11	24,2	17,2	9,3	10,7	411LCA016124M040080A
	150 000	40 x 105	10	28,1	20,0	10,8	12,4	311LCA016154M040105A
	150 000	40 x 105	10	28,1	20,0	10,8	12,4	411LCA016154M040105A
25 (32)	3 300	22 x 25	168	3,9	2,8	1,5	1,7	311LCA025332M022025A
	4 700	22 x 25	98	5,2	3,7	2,0	2,3	311LCA025472M022025A
	5 600	22 x 30	84	6,0	4,3	2,3	2,6	311LCA025562M022030A
	6 800	22 x 30	65	6,5	4,6	2,5	2,9	311LCA025682M022030A
	6 800	25 x 25	65	6,8	4,8	2,6	3,0	311LCA025682M025025A
	8 200	22 x 35	56	7,3	5,2	2,8	3,2	311LCA025822M022035A
	8 200	25 x 30	56	7,3	5,2	2,8	3,2	311LCA025822M025030A
	8 200	30 x 25	56	7,5	5,4	2,9	3,3	311LCA025822M030025A
	10 000	22 x 40	47	8,1	5,7	3,1	3,6	311LCA025103M022040A
	10 000	25 x 35	47	8,1	5,7	3,1	3,6	311LCA025103M025035A
	10 000	30 x 30	47	8,3	5,9	3,2	3,7	311LCA025103M030030A
	10 000	35 x 25	47	8,8	6,3	3,4	3,9	311LCA025103M035025A
	10 000	35 x 25	47	8,8	6,3	3,4	3,9	411LCA025103M035025A
	12 000	22 x 45	41	9,1	6,5	3,5	4,0	311LCA025123M022045A
	12 000	25 x 40	41	9,4	6,7	3,6	4,1	311LCA025123M025040A
	12 000	30 x 30	41	9,1	6,5	3,5	4,0	311LCA025123M030030A
	12 000	35 x 25	41	9,6	6,8	3,7	4,3	311LCA025123M035025A
	12 000	35 x 25	41	9,6	6,8	3,7	4,3	411LCA025123M035025A
	15 000	25 x 45	33	10,1	7,2	3,9	4,5	311LCA025153M025045A
	15 000	30 x 35	33	10,1	7,2	3,9	4,5	311LCA025153M030035A
	15 000	35 x 30	33	10,4	7,4	4,0	4,6	311LCA025153M035030A
	15 000	35 x 30	33	10,4	7,4	4,0	4,6	411LCA025153M03A030A
	18 000	25 x 50	28	11,2	8,0	4,3	4,9	311LCA025183M025050A
	18 000	30 x 40	28	11,2	8,0	4,3	4,9	311LCA025183M030040A
	18 000	35 x 35	28	11,7	8,3	4,5	5,2	311LCA025183M035035A
	18 000	35 x 35	28	11,7	8,3	4,5	5,2	411LCA025183M035035A
	22 000	30 x 45	23	12,7	9,1	4,9	5,6	311LCA025223M030045A
	22 000	35 x 35	23	13,0	9,3	5,0	5,8	311LCA025223M035035A
	22 000	35 x 35	23	13,0	9,3	5,0	5,8	411LCA025223M035035A
	27 000	35 x 45	20	14,6	10,4	5,6	6,4	311LCA025273M035045A
	27 000	35 x 45	20	14,6	10,4	5,6	6,4	411LCA025273M035045A
	27 000	40 x 40	20	14,8	10,5	5,7	6,6	311LCA025273M040040A
	27 000	40 x 40	20	14,8	10,5	5,7	6,6	411LCA025273M040040A
	33 000	35 x 50	17	16,1	11,5	6,2	7,1	311LCA025333M035050A
	33 000	35 x 50	17	16,1	11,5	6,2	7,1	411LCA025333M035050A
	33 000	40 x 40	17	15,6	11,1	6,0	6,9	311LCA025333M040040A
	33 000	40 x 40	17	15,6	11,1	6,0	6,9	411LCA025333M040040A
	39 000	35 x 60	16	17,7	12,6	6,8	7,8	311LCA025393M035060A
	39 000	35 x 60	16	17,7	12,6	6,8	7,8	411LCA025393M035060A
	39 000	40 x 50	16	17,4	12,4	6,7	7,7	311LCA025393M040050A
	39 000	40 x 50	16	17,4	12,4	6,7	7,7	411LCA025393M040050A
	47 000	35 x 60	14	19,0	13,5	7,3	8,4	311LCA025473M035060A

Technische Daten und Bestellnummern // Specifications and Ordering Codes

U _R (U _S) [VDC]	C _R [μF]	Nennmaß Nominal Size D x L [mm]	ESR _{max.} 100 Hz 20 °C [mΩ]	I _{~max.} 100 Hz 40 °C [A]	I _{~max.} 100 Hz 85 °C [A]	I _{~R} 100 Hz 105 °C [A]	I _{~max.} 20 kHz 105 °C [A]	Bestellnummer Catalog Part Number
25 (32)	47 000	35 x 60	14	19,0	13,5	7,3	8,4	411LCA025473M035060A
	47 000	35 x 70	14	20,3	14,4	7,8	9,0	311LCA025473M035070A
	47 000	35 x 70	14	20,3	14,4	7,8	9,0	411LCA025473M035070A
	47 000	40 x 50	14	18,7	13,3	7,2	8,3	311LCA025473M040050A
	47 000	40 x 50	14	18,7	13,3	7,2	8,3	411LCA025473M040050A
	47 000	40 x 60	14	20,0	14,2	7,7	8,9	311LCA025473M040060A
	47 000	40 x 60	14	20,0	14,2	7,7	8,9	411LCA025473M040060A
	56 000	35 x 80	13	22,1	15,7	8,5	9,8	311LCA025563M035080A
	56 000	35 x 80	13	22,1	15,7	8,5	9,8	411LCA025563M035080A
	56 000	40 x 60	13	20,8	14,8	8,0	9,2	311LCA025563M040060A
	56 000	40 x 60	13	20,8	14,8	8,0	9,2	411LCA025563M040060A
	68 000	40 x 80	12	23,1	16,5	8,9	10,2	311LCA025683M040080A
	68 000	40 x 80	12	23,1	16,5	8,9	10,2	411LCA025683M040080A
	82 000	35 x 105	12	25,2	17,9	9,7	11,2	311LCA025823M035105A
	82 000	35 x 105	12	25,2	17,9	9,7	11,2	411LCA025823M035105A
	82 000	40 x 80	12	23,4	16,7	9,0	10,4	311LCA025823M040080A
	82 000	40 x 80	12	23,4	16,7	9,0	10,4	411LCA025823M040080A
	100 000	40 x 105	11	27,6	19,6	10,6	12,2	311LCA025104M040105A
	100 000	40 x 105	11	27,6	19,6	10,6	12,2	411LCA025104M040105A
	35 (44)	2 200	22 x 25	186	3,4	2,4	1,3	1,5
3 300		22 x 25	116	4,7	3,3	1,8	2,1	311LCA035332M022025A
3 900		22 x 30	107	5,2	3,7	2,0	2,3	311LCA035392M022030A
4 700		22 x 35	86	6,0	4,3	2,3	2,6	311LCA035472M022035A
4 700		25 x 25	86	5,7	4,1	2,2	2,5	311LCA035472M025025A
5 600		22 x 35	66	6,2	4,4	2,4	2,8	311LCA035562M022035A
5 600		25 x 30	66	6,5	4,6	2,5	2,9	311LCA035562M025030A
5 600		30 x 25	66	6,5	4,6	2,5	2,9	311LCA035562M030025A
6 800		22 x 40	55	7,3	5,2	2,8	3,2	311LCA035682M022040A
6 800		25 x 35	55	7,3	5,2	2,8	3,2	311LCA035682M025035A
6 800		30 x 30	55	7,5	5,4	2,9	3,3	311LCA035682M030030A
6 800		35 x 25	55	8,1	5,7	3,1	3,6	311LCA035682M035025A
6 800		35 x 25	55	8,1	5,7	3,1	3,6	411LCA035682M035025A
8 200		22 x 50	47	8,6	6,1	3,3	3,8	311LCA035822M022050A
8 200		25 x 40	47	8,3	5,9	3,2	3,7	311LCA035822M025040A
8 200		30 x 30	47	8,3	5,9	3,2	3,7	311LCA035822M030030A
8 200		35 x 25	47	8,6	6,1	3,3	3,8	311LCA035822M035025A
8 200		35 x 25	47	8,6	6,1	3,3	3,8	411LCA035822M035025A
10 000		25 x 45	39	9,1	6,5	3,5	4,0	311LCA035103M025045A
10 000		30 x 35	39	9,6	6,8	3,7	4,3	311LCA035103M030035A
10 000		35 x 30	39	9,9	7,0	3,8	4,4	311LCA035103M035030A
10 000		35 x 30	39	9,9	7,0	3,8	4,4	411LCA035103M035030A
12 000		25 x 50	33	10,7	7,6	4,1	4,7	311LCA035123M025050A
12 000		30 x 40	33	10,4	7,4	4,0	4,6	311LCA035123M030040A
12 000		35 x 30	33	10,7	7,6	4,1	4,7	311LCA035123M035030A
12 000		35 x 30	33	10,7	7,6	4,1	4,7	411LCA035123M035030A
15 000		30 x 45	30	11,4	8,1	4,4	5,1	311LCA035153M030045A
15 000		35 x 35	30	11,7	8,3	4,5	5,2	311LCA035153M035035A
15 000		35 x 35	30	11,7	8,3	4,5	5,2	411LCA035153M035035A

Technische Daten und Bestellnummern // Specifications and Ordering Codes

U _R (U _S) [VDC]	C _R [μF]	Nennmaß Nominal Size D x L [mm]	ESR _{max.} 100 Hz 20 °C [mΩ]	I _{~max.} 100 Hz 40 °C [A]	I _{~max.} 100 Hz 85 °C [A]	I _{~R} 100 Hz 105 °C [A]	I _{~max.} 20 kHz 105 °C [A]	Bestellnummer Catalog Part Number
35 (44)	15 000	35 x 40	30	12,2	8,7	4,7	5,4	311LCA035153M035040A
	15 000	35 x 40	30	12,2	8,7	4,7	5,4	411LCA035153M035040A
	18 000	35 x 40	26	13,0	9,3	5	5,8	311LCA035183M035040A
	18 000	35 x 40	26	13,0	9,3	5	5,8	411LCA035183M035040A
	22 000	35 x 50	22	15,3	10,9	5,9	6,8	311LCA035223M035050A
	22 000	35 x 50	22	15,3	10,9	5,9	6,8	411LCA035223M035050A
	22 000	40 x 40	22	15,1	10,7	5,8	6,7	311LCA035223M040040A
	22 000	40 x 40	22	15,1	10,7	5,8	6,7	411LCA035223M040040A
	27 000	35 x 60	20	17,4	12,4	6,7	7,7	311LCA035273M035060A
	27 000	35 x 60	20	17,4	12,4	6,7	7,7	411LCA035273M035060A
	27 000	40 x 50	20	16,9	12,0	6,5	7,5	311LCA035273M040050A
	27 000	40 x 50	20	16,9	12,0	6,5	7,5	411LCA035273M040050A
	33 000	35 x 70	18	19,5	13,9	7,5	8,6	311LCA035333M035070A
	33 000	35 x 70	18	19,5	13,9	7,5	8,6	411LCA035333M035070A
	33 000	40 x 60	18	19,2	13,7	7,4	8,5	311LCA035333M040060A
	33 000	40 x 60	18	19,2	13,7	7,4	8,5	411LCA035333M040060A
	39 000	35 x 80	18	20,3	14,4	7,8	9,0	311LCA035393M035080A
	39 000	35 x 80	18	20,3	14,4	7,8	9,0	411LCA035393M035080A
	47 000	35 x 105	16	22,9	16,3	8,8	10,1	311LCA035473M035105A
	47 000	35 x 105	16	22,9	16,3	8,8	10,1	411LCA035473M035105A
	47 000	40 x 80	16	21,3	15,2	8,2	9,4	311LCA035473M040080A
	47 000	40 x 80	16	21,3	15,2	8,2	9,4	411LCA035473M040080A
	68 000	40 x 105	15	25,0	17,8	9,6	11,0	311LCA035683M040105A
	68 000	40 x 105	15	25,0	17,8	9,6	11,0	411LCA035683M040105A
50 (63)	1 500	22 x 25	149	3,4	2,4	1,3	1,5	311LCA050152M022025A
	1 800	22 x 25	123	3,9	2,8	1,5	1,7	311LCA050182M022025A
	2 200	22 x 30	100	4,4	3,1	1,7	2,0	311LCA050222M022030A
	2 700	22 x 30	80	4,7	3,3	1,8	2,1	311LCA050272M022030A
	2 700	25 x 25	80	4,7	3,3	1,8	2,1	311LCA050272M025025A
	3 300	22 x 35	67	5,5	3,9	2,1	2,4	311LCA050332M022035A
	3 300	25 x 30	67	5,7	4,1	2,2	2,5	311LCA050332M025030A
	3 300	30 x 25	67	5,7	4,1	2,2	2,5	311LCA050332M030025A
	3 900	22 x 40	61	6,0	4,3	2,3	2,6	311LCA050392M022040A
	3 900	25 x 35	61	6,2	4,4	2,4	2,8	311LCA050392M025035A
	3 900	30 x 25	61	6,0	4,3	2,3	2,6	311LCA050392M030025A
	4 700	22 x 45	51	6,8	4,8	2,6	3,0	311LCA050472M022045A
	4 700	25 x 40	51	6,8	4,8	2,6	3,0	311LCA050472M025040A
	4 700	30 x 30	51	6,8	4,8	2,6	3,0	311LCA050472M030030A
	4 700	35 x 25	51	7,0	5,0	2,7	3,1	311LCA050472M035025A
	4 700	35 x 25	51	7,0	5,0	2,7	3,1	411LCA050472M035025A
	5 600	22 x 50	48	7,5	5,4	2,9	3,3	311LCA050562M022050A
	5 600	25 x 40	48	7,3	5,2	2,8	3,2	311LCA050562M025040A
	5 600	30 x 35	48	7,5	5,4	2,9	3,3	311LCA050562M030035A
	5 600	35 x 30	48	8,1	5,7	3,1	3,6	311LCA050562M035030A
	5 600	35 x 30	48	8,1	5,7	3,1	3,6	411LCA050562M035030A
	6 800	25 x 50	45	8,6	6,1	3,3	3,8	311LCA050682M025050A
	6 800	30 x 40	45	8,3	5,9	3,2	3,7	311LCA050682M030040A
	6 800	35 x 30	45	8,6	6,1	3,3	3,8	311LCA050682M035030A

Technische Daten und Bestellnummern // Specifications and Ordering Codes

U _R (U _S) [VDC]	C _R [μF]	Nennmaß Nominal Size D x L [mm]	ESR _{max.} 100 Hz 20 °C [mΩ]	I _{~max.} 100 Hz 40 °C [A]	I _{~max.} 100 Hz 85 °C [A]	I _{~R} 100 Hz 105 °C [A]	I _{~max.} 20 kHz 105 °C [A]	Bestellnummer Catalog Part Number
50 (63)	6 800	35 x 30	45	8,6	6,1	3,3	3,8	411LCA050682M035030A
	8 200	30 x 45	39	9,4	6,7	3,6	4,1	311LCA050822M030045A
	8 200	35 x 35	39	9,6	6,8	3,7	4,3	311LCA050822M035035A
	8 200	35 x 35	39	9,6	6,8	3,7	4,3	411LCA050822M035035A
	10 000	30 x 50	31	10,9	7,8	4,2	4,8	311LCA050103M030050A
	10 000	35 x 40	31	11,2	8,0	4,3	4,9	311LCA050103M035040A
	10 000	35 x 40	31	11,2	8,0	4,3	4,9	411LCA050103M035040A
	12 000	35 x 45	27	12,2	8,7	4,7	5,4	311LCA050123M035045A
	12 000	35 x 45	27	12,2	8,7	4,7	5,4	411LCA050123M035045A
	12 000	40 x 40	27	12,5	8,9	4,8	5,5	311LCA050123M040040A
	12 000	40 x 40	27	12,5	8,9	4,8	5,5	411LCA050123M040040A
	15 000	35 x 50	22	13,5	9,6	5,2	6,0	311LCA050153M035050A
	15 000	35 x 50	22	13,5	9,6	5,2	6,0	411LCA050153M035050A
	15 000	35 x 60	22	14,6	10,4	5,6	6,4	311LCA050153M035060A
	15 000	35 x 60	22	14,6	10,4	5,6	6,4	411LCA050153M035060A
	15 000	40 x 40	22	13,3	9,4	5,1	5,9	311LCA050153M040040A
	15 000	40 x 40	22	13,3	9,4	5,1	5,9	411LCA050153M040040A
	15 000	40 x 50	22	14,3	10,2	5,5	6,3	311LCA050153M040050A
	15 000	40 x 50	22	14,3	10,2	5,5	6,3	411LCA050153M040050A
	18 000	35 x 60	17	15,9	11,3	6,1	7,0	311LCA050183M035060A
	18 000	35 x 60	17	15,9	11,3	6,1	7,0	411LCA050183M035060A
	18 000	35 x 70	17	16,9	12,0	6,5	7,5	311LCA050183M035070A
	18 000	35 x 70	17	16,9	12,0	6,5	7,5	411LCA050183M035070A
	18 000	40 x 60	17	16,9	12,0	6,5	7,5	311LCA050183M040060A
	18 000	40 x 60	17	16,9	12,0	6,5	7,5	411LCA050183M040060A
	22 000	35 x 80	15	18,7	13,3	7,2	8,3	311LCA050223M035080A
	22 000	35 x 80	15	18,7	13,3	7,2	8,3	411LCA050223M035080A
	22 000	40 x 50	15	16,4	11,7	6,3	7,2	311LCA050223M040050A
	22 000	40 x 50	15	16,4	11,7	6,3	7,2	411LCA050223M040050A
	27 000	35 x 80	14	19,2	13,7	7,4	8,5	311LCA050273M035080A
	27 000	35 x 80	14	19,2	13,7	7,4	8,5	411LCA050273M035080A
	27 000	40 x 60	14	18,2	13,0	7,0	8,1	311LCA050273M040060A
	27 000	40 x 60	14	18,2	13,0	7,0	8,1	411LCA050273M040060A
	27 000	40 x 80	14	20,0	14,2	7,7	8,9	311LCA050273M040080A
	27 000	40 x 80	14	20,0	14,2	7,7	8,9	411LCA050273M040080A
	33 000	35 x 105	13	21,3	15,2	8,2	9,4	311LCA050333M035105A
	33 000	35 x 105	13	21,3	15,2	8,2	9,4	411LCA050333M035105A
	39 000	40 x 80	12	21,1	15,0	8,1	9,3	311LCA050393M040080A
	39 000	40 x 80	12	21,1	15,0	8,1	9,3	411LCA050393M040080A
	47 000	40 x 105	11	24,7	17,6	9,5	10,9	311LCA050473M040105A
47 000	40 x 105	11	24,7	17,6	9,5	10,9	411LCA050473M040105A	
63 (79)	1 000	22 x 25	260	3,1	2,2	1,2	1,4	311LCA063102M022025A
	1 200	22 x 25	219	3,6	2,6	1,4	1,6	311LCA063122M022025A
	1 500	22 x 30	177	3,9	2,8	1,5	1,7	311LCA063152M022030A
	1 800	22 x 30	146	4,4	3,1	1,7	2,0	311LCA063182M022030A
	1 800	25 x 25	146	4,4	3,1	1,7	2,0	311LCA063182M025025A
	2 200	22 x 35	121	4,9	3,5	1,9	2,2	311LCA063222M022035A
	2 200	25 x 30	121	5,2	3,7	2,0	2,3	311LCA063222M025030A

Technische Daten und Bestellnummern // Specifications and Ordering Codes

U _R (U _S) [VDC]	C _R [μF]	Nennmaß Nominal Size D x L [mm]	ESR _{max.} 100 Hz 20 °C [mΩ]	I _{~max.} 100 Hz 40 °C [A]	I _{~max.} 100 Hz 85 °C [A]	I _{~R} 100 Hz 105 °C [A]	I _{~max.} 20 kHz 105 °C [A]	Bestellnummer Catalog Part Number
63 (79)	2 200	30 x 25	121	5,2	3,7	2,0	2,3	311LCA063222M030025A
	2 700	22 x 40	98	5,7	4,1	2,2	2,5	311LCA063272M022040A
	2 700	25 x 35	98	6,0	4,3	2,3	2,6	311LCA063272M025035A
	2 700	30 x 25	98	5,7	4,1	2,2	2,5	311LCA063272M030025A
	3 300	22 x 50	84	6,8	4,8	2,6	3,0	311LCA063332M022050A
	3 300	25 x 40	84	6,8	4,8	2,6	3,0	311LCA063332M025040A
	3 300	30 x 30	84	6,5	4,6	2,5	2,9	311LCA063332M030030A
	3 300	35 x 25	84	7,0	5,0	2,7	3,1	311LCA063332M035025A
	3 300	35 x 25	84	7,0	5,0	2,7	3,1	411LCA063332M035025A
	3 900	25 x 45	74	7,3	5,2	2,8	3,2	311LCA063392M025045A
	3 900	30 x 35	74	7,3	5,2	2,8	3,2	311LCA063392M030035A
	3 900	35 x 30	74	7,5	5,4	2,9	3,3	311LCA063392M035030A
	3 900	35 x 30	74	7,5	5,4	2,9	3,3	411LCA063392M035030A
	4 700	25 x 50	63	8,3	5,9	3,2	3,7	311LCA063472M025050A
	4 700	30 x 40	63	8,1	5,7	3,1	3,6	311LCA063472M030040A
	4 700	35 x 30	63	8,3	5,9	3,2	3,7	311LCA063472M035030A
	4 700	35 x 30	63	8,3	5,9	3,2	3,7	411LCA063472M035030A
	5 600	30 x 45	55	9,1	6,5	3,5	4,0	311LCA063562M030045A
	5 600	35 x 35	55	9,1	6,5	3,5	4,0	311LCA063562M035035A
	5 600	35 x 35	55	9,1	6,5	3,5	4,0	411LCA063562M035035A
	6 800	30 x 50	50	9,9	7,0	3,8	4,4	311LCA063682M030050A
	6 800	35 x 40	50	10,1	7,2	3,9	4,5	311LCA063682M035040A
	6 800	35 x 40	50	10,1	7,2	3,9	4,5	411LCA063682M035040A
	8 200	35 x 45	36	11,7	8,3	4,5	5,2	311LCA063822M035045A
	8 200	35 x 45	36	11,7	8,3	4,5	5,2	411LCA063822M035045A
	8 200	40 x 40	36	11,7	8,3	4,5	5,2	311LCA063822M040040A
	8 200	40 x 40	36	11,7	8,3	4,5	5,2	411LCA063822M040040A
	10 000	35 x 50	31	13,0	9,3	5,0	5,8	311LCA063103M035050A
	10 000	35 x 50	31	13,0	9,3	5,0	5,8	411LCA063103M035050A
	12 000	35 x 50	28	13,8	9,8	5,3	6,1	311LCA063123M035050A
	12 000	35 x 50	28	13,8	9,8	5,3	6,1	411LCA063123M035050A
	12 000	35 x 60	28	14,6	10,4	5,6	6,4	311LCA063123M035060A
	12 000	35 x 60	28	14,6	10,4	5,6	6,4	411LCA063123M035060A
	12 000	40 x 40	28	13,3	9,4	5,1	5,9	311LCA063123M040040A
	12 000	40 x 40	28	13,3	9,4	5,1	5,9	411LCA063123M040040A
	12 000	40 x 50	28	14,3	10,2	5,5	6,3	311LCA063123M040050A
	12 000	40 x 50	28	14,3	10,2	5,5	6,3	411LCA063123M040050A
	15 000	35 x 60	24	15,3	10,9	5,9	6,8	311LCA063153M035060A
	15 000	35 x 60	24	15,3	10,9	5,9	6,8	411LCA063153M035060A
	15 000	40 x 50	24	15,1	10,7	5,8	6,7	311LCA063153M040050A
	15 000	40 x 50	24	15,1	10,7	5,8	6,7	411LCA063153M040050A
	15 000	40 x 60	24	15,9	11,3	6,1	7,0	311LCA063153M040060A
15 000	40 x 60	24	15,9	11,3	6,1	7,0	411LCA063153M040060A	
18 000	35 x 80	21	18,5	13,1	7,1	8,2	311LCA063183M035080A	
18 000	35 x 80	21	18,5	13,1	7,1	8,2	411LCA063183M035080A	
18 000	40 x 60	21	17,4	12,4	6,7	7,7	311LCA063183M040060A	
18 000	40 x 60	21	17,4	12,4	6,7	7,7	411LCA063183M040060A	
22 000	40 x 80	19	20,5	14,6	7,9	9,1	311LCA063223M040080A	

Technische Daten und Bestellnummern // Specifications and Ordering Codes

U _R (U _S) [VDC]	C _R [μF]	Nennmaß Nominal Size D x L [mm]	ESR _{max.} 100 Hz 20 °C [mΩ]	I _{~max.} 100 Hz 40 °C [A]	I _{~max.} 100 Hz 85 °C [A]	I _{~R} 100 Hz 105 °C [A]	I _{~max.} 20 kHz 105 °C [A]	Bestellnummer Catalog Part Number
63 (79)	22 000	40 x 80	19	20,5	14,6	7,9	9,1	411LCA063223M040080A
	27 000	35 x 105	16	22,4	15,9	8,6	9,9	311LCA063273M035105A
	27 000	35 x 105	16	22,4	15,9	8,6	9,9	411LCA063273M035105A
	27 000	40 x 80	16	20,8	14,8	8,0	9,2	311LCA063273M040080A
	27 000	40 x 80	16	20,8	14,8	8,0	9,2	411LCA063273M040080A
	39 000	40 x 105	13	25,2	17,9	9,7	11,2	311LCA063393M040105A
	39 000	40 x 105	13	25,2	17,9	9,7	11,2	411LCA063393M040105A
80 (100)	680	22 x 25	256	2,6	1,9	1,0	1,2	311LCA080681M022025A
	820	22 x 25	206	2,9	2,0	1,1	1,3	311LCA080821M022025A
	1 000	22 x 30	169	3,4	2,4	1,3	1,5	311LCA080102M022030A
	1 000	25 x 25	169	3,4	2,4	1,3	1,5	311LCA080102M025025A
	1 200	22 x 30	158	3,6	2,6	1,4	1,6	311LCA080122M022030A
	1 200	25 x 25	158	3,6	2,6	1,4	1,6	311LCA080122M025025A
	1 500	22 x 35	124	4,2	3,0	1,6	1,8	311LCA080152M022035A
	1 500	25 x 30	124	4,2	3,0	1,6	1,8	311LCA080152M025030A
	1 800	22 x 40	103	4,9	3,5	1,9	2,2	311LCA080182M022040A
	1 800	25 x 35	103	4,9	3,5	1,9	2,2	311LCA080182M025035A
	1 800	30 x 25	103	4,9	3,5	1,9	2,2	311LCA080182M030025A
	2 200	22 x 45	84	5,7	4,1	2,2	2,5	311LCA080222M022045A
	2 200	25 x 35	84	5,5	3,9	2,1	2,4	311LCA080222M025035A
	2 200	30 x 30	84	5,7	4,1	2,2	2,5	311LCA080222M030030A
	2 200	35 x 25	84	6,0	4,3	2,3	2,6	311LCA080222M035025A
	2 200	35 x 25	84	6,0	4,3	2,3	2,6	411LCA080222M035025A
	2 700	25 x 45	72	6,5	4,6	2,5	2,9	311LCA080272M025045A
	2 700	30 x 35	72	6,5	4,6	2,5	2,9	311LCA080272M030035A
	2 700	35 x 30	72	6,8	4,8	2,6	3,0	311LCA080272M035030A
	2 700	35 x 30	72	6,8	4,8	2,6	3,0	411LCA080272M035030A
	3 300	25 x 50	64	7,3	5,2	2,8	3,2	311LCA080332M025050A
	3 300	30 x 40	64	7,3	5,2	2,8	3,2	311LCA080332M030040A
	3 300	35 x 30	64	7,3	5,2	2,8	3,2	311LCA080332M035030A
	3 300	35 x 30	64	7,3	5,2	2,8	3,2	411LCA080332M035030A
	3 900	30 x 45	56	8,1	5,7	3,1	3,6	311LCA080392M030045A
	3 900	35 x 35	56	8,1	5,7	3,1	3,6	311LCA080392M035035A
	3 900	35 x 35	56	8,1	5,7	3,1	3,6	411LCA080392M035035A
	4 700	30 x 50	47	9,1	6,5	3,5	4,0	311LCA080472M030050A
	4 700	35 x 40	47	9,4	6,7	3,6	4,1	311LCA080472M035040A
	4 700	35 x 40	47	9,4	6,7	3,6	4,1	411LCA080472M035040A
	5 600	35 x 45	45	9,9	7,0	3,8	4,4	311LCA080562M035045A
	5 600	35 x 45	45	9,9	7,0	3,8	4,4	411LCA080562M035045A
	5 600	40 x 40	45	10,1	7,2	3,9	4,5	311LCA080562M040040A
	5 600	40 x 40	45	10,1	7,2	3,9	4,5	411LCA080562M040040A
	6 800	35 x 50	38	11,2	8,0	4,3	4,9	311LCA080682M035050A
	6 800	35 x 50	38	11,2	8,0	4,3	4,9	411LCA080682M035050A
	6 800	40 x 40	38	10,9	7,8	4,2	4,8	311LCA080682M040040A
	6 800	40 x 40	38	10,9	7,8	4,2	4,8	411LCA080682M040040A
	8 200	35 x 60	34	12,7	9,1	4,9	5,6	311LCA080822M035060A
	8 200	35 x 60	34	12,7	9,1	4,9	5,6	411LCA080822M035060A
	8 200	40 x 50	34	12,5	8,9	4,8	5,5	311LCA080822M040050A

Technische Daten und Bestellnummern // Specifications and Ordering Codes

U _R (U _S) [VDC]	C _R [μF]	Nennmaß Nominal Size D x L [mm]	ESR _{max.} 100 Hz 20 °C [mΩ]	I _{~max.} 100 Hz 40 °C [A]	I _{~max.} 100 Hz 85 °C [A]	I _{~R} 100 Hz 105 °C [A]	I _{~max.} 20 kHz 105 °C [A]	Bestellnummer Catalog Part Number
80 (100)	8 200	40 x 50	34	12,5	8,9	4,8	5,5	411LCA080822M040050A
	10 000	35 x 70	32	14,0	10,0	5,4	6,2	311LCA080103M035070A
	10 000	35 x 70	32	14,0	10,0	5,4	6,2	411LCA080103M035070A
	10 000	40 x 60	32	13,8	9,8	5,3	6,1	311LCA080103M040060A
	10 000	40 x 60	32	13,8	9,8	5,3	6,1	411LCA080103M040060A
	12 000	35 x 80	26	16,4	11,7	6,3	7,2	311LCA080123M035080A
	12 000	35 x 80	26	16,4	11,7	6,3	7,2	411LCA080123M035080A
	15 000	35 x 105	24	19,0	13,5	7,3	8,4	311LCA080153M035105A
	15 000	35 x 105	24	19,0	13,5	7,3	8,4	411LCA080153M035105A
	15 000	40 x 80	24	17,9	12,8	6,9	7,9	311LCA080153M040080A
	15 000	40 x 80	24	17,9	12,8	6,9	7,9	411LCA080153M040080A
	22 000	40 x 105	18	22,1	15,7	8,5	9,8	311LCA080223M040105A
	22 000	40 x 105	18	22,1	15,7	8,5	9,8	411LCA080223M040105A
	100 (125)	470	22 x 25	363	2,3	1,7	0,9	1,0
560		22 x 25	279	2,9	2,0	1,1	1,3	311LCA100561M022025A
680		22 x 25	234	3,1	2,2	1,2	1,4	311LCA100681M022025A
820		22 x 30	188	3,6	2,6	1,4	1,6	311LCA100821M022030A
820		25 x 25	188	3,6	2,6	1,4	1,6	311LCA100821M025025A
1 000		22 x 35	169	3,9	2,8	1,5	1,7	311LCA100102M022035A
1 000		25 x 30	169	4,2	3,0	1,6	1,8	311LCA100102M025030A
1 000		30 x 25	169	4,2	3,0	1,6	1,8	311LCA100102M030025A
1 200		22 x 40	141	4,7	3,3	1,8	2,1	311LCA100122M022040A
1 200		25 x 35	141	4,7	3,3	1,8	2,1	311LCA100122M025035A
1 200		30 x 25	141	4,7	3,3	1,8	2,1	311LCA100122M030025A
1 500		22 x 45	113	5,5	3,9	2,1	2,4	311LCA100152M022045A
1 500		25 x 40	113	5,7	4,1	2,2	2,5	311LCA100152M025040A
1 500		30 x 30	113	5,5	3,9	2,1	2,4	311LCA100152M030030A
1 500		35 x 25	113	5,7	4,1	2,2	2,5	311LCA100152M035025A
1 500		35 x 25	113	5,7	4,1	2,2	2,5	411LCA100152M035025A
1 800		25 x 45	103	6,2	4,4	2,4	2,8	311LCA100182M025045A
1 800		30 x 35	103	6,0	4,3	2,3	2,6	311LCA100182M030035A
1 800		35 x 30	103	6,5	4,6	2,5	2,9	311LCA100182M035030A
1 800		35 x 30	103	6,5	4,6	2,5	2,9	411LCA100182M035030A
2 200		25 x 50	84	7,0	5,0	2,7	3,1	311LCA100222M025050A
2 200		30 x 40	84	7,0	5,0	2,7	3,1	311LCA100222M030040A
2 200		35 x 30	84	7,0	5,0	2,7	3,1	311LCA100222M035030A
2 200		35 x 30	84	7,0	5,0	2,7	3,1	411LCA100222M035030A
2 700		30 x 45	74	7,8	5,6	3,0	3,5	311LCA100272M030045A
2 700		35 x 35	74	8,1	5,7	3,1	3,6	311LCA100272M035035A
2 700		35 x 35	74	8,1	5,7	3,1	3,6	411LCA100272M035035A
3 300		30 x 50	70	8,3	5,9	3,2	3,7	311LCA100332M030050A
3 300		35 x 40	70	8,6	6,1	3,3	3,8	311LCA100332M035040A
3 300		35 x 40	70	8,6	6,1	3,3	3,8	411LCA100332M035040A
3 900		35 x 45	60	9,6	6,8	3,7	4,3	311LCA100332M035045A
3 900		35 x 45	60	9,6	6,8	3,7	4,3	411LCA100332M035045A
4 700		35 x 50	52	10,4	7,4	4,0	4,6	311LCA100472M035050A
4 700		35 x 50	52	10,4	7,4	4,0	4,6	411LCA100472M035050A
4 700		35 x 60	52	11,2	8,0	4,3	4,9	311LCA100472M035060A

Technische Daten und Bestellnummern // Specifications and Ordering Codes

U _R (U _S) [VDC]	C _R [μF]	Nennmaß Nominal Size D x L [mm]	ESR _{max.} 100 Hz 20 °C [mΩ]	I _{~max.} 100 Hz 40 °C [A]	I _{~max.} 100 Hz 85 °C [A]	I _{~R} 100 Hz 105 °C [A]	I _{~max.} 20 kHz 105 °C [A]	Bestellnummer Catalog Part Number	
100 (125)	4 700	35 x 60	52	11,2	8,0	4,3	4,9	411LCA100472M035060A	
	4 700	40 x 40	52	10,1	7,2	3,9	4,5	311LCA100472M040040A	
	4 700	40 x 40	52	10,1	7,2	3,9	4,5	411LCA100472M040040A	
	5 600	35 x 60	42	11,4	8,1	4,4	5,1	311LCA100562M035060A	
	5 600	35 x 60	42	11,4	8,1	4,4	5,1	411LCA100562M035060A	
	5 600	35 x 70	42	12,2	8,7	4,7	5,4	311LCA100562M035070A	
	5 600	35 x 70	42	12,2	8,7	4,7	5,4	411LCA100562M035070A	
	5 600	40 x 60	42	12,0	8,5	4,6	5,3	311LCA100562M040060A	
	5 600	40 x 60	42	12,0	8,5	4,6	5,3	411LCA100562M040060A	
	6 800	35 x 80	34	14,3	10,2	5,5	6,3	311LCA100682M035080A	
	6 800	35 x 80	34	14,3	10,2	5,5	6,3	411LCA100682M035080A	
	6 800	40 x 50	34	12,5	8,9	4,8	5,5	311LCA100682M040050A	
	6 800	40 x 50	34	12,5	8,9	4,8	5,5	411LCA100682M040050A	
	8 200	35 x 80	28	15,9	11,3	6,1	7,0	311LCA100822M035080A	
	8 200	35 x 80	28	15,9	11,3	6,1	7,0	411LCA100822M035080A	
	8 200	40 x 60	28	14,8	10,5	5,7	6,6	311LCA100822M040060A	
	8 200	40 x 60	28	14,8	10,5	5,7	6,6	411LCA100822M040060A	
	8 200	40 x 80	28	17,2	12,2	6,6	7,6	311LCA100822M040080A	
	8 200	40 x 80	28	16,6	11,8	6,4	7,4	411LCA100822M040080A	
	10 000	35 x 105	24	17,7	12,6	6,8	7,8	311LCA100103M035105A	
	10 000	35 x 105	24	17,7	12,6	6,8	7,8	411LCA100103M035105A	
	12 000	40 x 80	20	18,2	13,0	7,0	8,1	311LCA100123M040080A	
	12 000	40 x 80	20	18,2	13,0	7,0	8,1	411LCA100123M040080A	
	15 000	40 x 105	17	21,6	15,4	8,3	9,5	311LCA100153M040105A	
	15 000	40 x 105	17	21,6	15,4	8,3	9,5	411LCA100153M040105A	
	160 (200)	220	22 x 25	772	2,3	1,7	0,9	1,3	311LCA160221M022025A
		270	22 x 25	628	2,9	2,0	1,1	1,6	311LCA160271M022025A
		330	22 x 30	602	3,1	2,2	1,2	1,7	311LCA160331M022030A
390		22 x 30	514	3,4	2,4	1,3	1,9	311LCA160391M022030A	
390		25 x 25	514	3,4	2,4	1,3	1,9	311LCA160391M025025A	
470		22 x 30	393	3,6	2,6	1,4	2,0	311LCA160471M022030A	
470		25 x 25	393	3,6	2,6	1,4	2,0	311LCA160471M025025A	
560		22 x 35	358	3,9	2,8	1,5	2,2	311LCA160561M022035A	
560		25 x 30	358	3,9	2,8	1,5	2,2	311LCA160561M025030A	
560		30 x 25	358	3,9	2,8	1,5	2,2	311LCA160561M030025A	
680		22 x 40	272	4,4	3,1	1,7	2,5	311LCA160681M022040A	
680		25 x 30	272	4,2	3,0	1,6	2,3	311LCA160681M025030A	
680		30 x 25	272	4,4	3,1	1,7	2,5	311LCA160681M030025A	
820		22 x 45	245	4,9	3,5	1,9	2,8	311LCA160821M022045A	
820		25 x 35	245	4,7	3,3	1,8	2,6	311LCA160821M025035A	
820		30 x 30	245	4,9	3,5	1,9	2,8	311LCA160821M030030A	
820		35 x 25	245	5,2	3,7	2,0	2,9	311LCA160821M035025A	
820		35 x 25	245	5,2	3,7	2,0	2,9	411LCA160821M035025A	
1 000		22 x 50	185	5,7	4,1	2,2	3,2	311LCA160102M022050A	
1 000		25 x 40	185	5,7	4,1	2,2	3,2	311LCA160102M025040A	
1 000		30 x 30	185	5,7	4,1	2,2	3,2	311LCA160102M030030A	
1 000		35 x 25	185	6,0	4,3	2,3	3,3	311LCA160102M035025A	
1 000	35 x 25	185	6,0	4,3	2,3	3,3	411LCA160102M035025A		

Technische Daten und Bestellnummern // Specifications and Ordering Codes

U _R (U _S) [VDC]	C _R [μF]	Nennmaß Nominal Size D x L [mm]	ESR _{max.} 100 Hz 20 °C [mΩ]	I _{~max.} 100 Hz 40 °C [A]	I _{~max.} 100 Hz 85 °C [A]	I _{~R} 100 Hz 105 °C [A]	I _{~max.} 20 kHz 105 °C [A]	Bestellnummer Catalog Part Number	
160 (200)	1 200	25 x 45	167	6,2	4,4	2,4	3,5	311LCA160122M025045A	
	1 200	30 x 35	167	6,2	4,4	2,4	3,5	311LCA160122M030035A	
	1 200	35 x 30	167	6,8	4,8	2,6	3,8	311LCA160122M035030A	
	1 200	35 x 30	167	6,8	4,8	2,6	3,8	411LCA160122M035030A	
	1 500	30 x 40	130	7,3	5,2	2,8	4,1	311LCA160152M030040A	
	1 500	35 x 30	130	7,3	5,2	2,8	4,1	311LCA160152M035030A	
	1 500	35 x 30	130	7,3	5,2	2,8	4,1	411LCA160152M035030A	
	1 800	30 x 45	112	8,1	5,7	3,1	4,5	311LCA160182M030045A	
	1 800	35 x 35	112	8,1	5,7	3,1	4,5	311LCA160182M035035A	
	1 800	35 x 35	112	8,1	5,7	3,1	4,5	411LCA160182M035035A	
	2 200	35 x 45	88	8,6	6,1	3,3	4,8	311LCA160222M035045A	
	2 200	35 x 45	88	8,6	6,1	3,3	4,8	411LCA160222M035045A	
	2 200	35 x 60	88	9,6	6,8	3,7	5,4	311LCA160222M035060A	
	2 200	35 x 60	88	9,6	6,8	3,7	5,4	411LCA160222M035060A	
	2 200	40 x 40	88	8,8	6,3	3,4	4,9	311LCA160222M040040A	
	2 200	40 x 40	88	8,8	6,3	3,4	4,9	411LCA160222M040040A	
	2 700	35 x 50	77	9,4	6,7	3,6	5,2	311LCA160272M035050A	
	2 700	35 x 50	77	9,4	6,7	3,6	5,2	411LCA160272M035050A	
	2 700	35 x 70	77	10,7	7,6	4,1	5,9	311LCA160272M035070A	
	2 700	35 x 70	77	10,7	7,6	4,1	5,9	411LCA160272M035070A	
	2 700	40 x 60	77	10,7	7,6	4,1	5,9	311LCA160272M040060A	
	2 700	40 x 60	77	10,7	7,6	4,1	5,9	411LCA160272M040060A	
	3 300	35 x 80	58	12,7	9,1	4,9	7,1	311LCA160332M035080A	
	3 300	35 x 80	58	12,7	9,1	4,9	7,1	411LCA160332M035080A	
	3 300	40 x 40	58	10,4	7,4	4,0	5,8	311LCA160332M040040A	
	3 300	40 x 40	58	10,4	7,4	4,0	5,8	411LCA160332M040040A	
	3 900	40 x 80	44	15,3	10,9	5,9	8,6	311LCA160392M040080A	
	3 900	40 x 80	44	15,3	10,9	5,9	8,6	411LCA160392M040080A	
	180 (225)	220	22 x 25	841	2,6	1,9	1,0	1,5	311LCA180221M022025A
		270	22 x 25	685	2,9	2,0	1,1	1,6	311LCA180271M022025A
330		22 x 30	561	3,1	2,2	1,2	1,7	311LCA180331M022030A	
330		25 x 25	561	3,1	2,2	1,2	1,7	311LCA180331M025025A	
390		22 x 30	474	3,4	2,4	1,3	1,9	311LCA180391M022030A	
390		25 x 25	474	3,4	2,4	1,3	1,9	311LCA180391M025025A	
470		22 x 35	393	3,6	2,6	1,4	2,0	311LCA180471M022035A	
470		25 x 30	393	3,6	2,6	1,4	2,0	311LCA180471M025030A	
470		30 x 25	393	3,6	2,6	1,4	2,0	311LCA180471M030025A	
560		22 x 40	330	4,2	3,0	1,6	2,3	311LCA180561M022040A	
560		25 x 30	330	3,9	2,8	1,5	2,2	311LCA180561M025030A	
560		25 x 35	330	4,2	3,0	1,6	2,3	311LCA180561M025035A	
560		30 x 25	330	4,2	3,0	1,6	2,3	311LCA180561M030025A	
680		22 x 45	272	4,7	3,3	1,8	2,6	311LCA180681M022045A	
680		22 x 50	272	4,9	3,5	1,9	2,8	311LCA180681M022050A	
680		25 x 35	272	4,4	3,1	1,7	2,5	311LCA180681M025035A	
680		25 x 40	272	4,7	3,3	1,8	2,6	311LCA180681M025040A	
680		30 x 30	272	4,7	3,3	1,8	2,6	311LCA180681M030030A	
680		35 x 25	272	4,9	3,5	1,9	2,8	311LCA180681M035025A	
680		35 x 25	272	4,9	3,5	1,9	2,8	411LCA180681M035025A	

Technische Daten und Bestellnummern // Specifications and Ordering Codes

U _R (U _S) [VDC]	C _R [μF]	Nennmaß Nominal Size D x L [mm]	ESR _{max.} 100 Hz 20 °C [mΩ]	I _{~max.} 100 Hz 40 °C [A]	I _{~max.} 100 Hz 85 °C [A]	I _{~R} 100 Hz 105 °C [A]	I _{~max.} 20 kHz 105 °C [A]	Bestellnummer Catalog Part Number
180 (225)	820	22 x 50	226	5,2	3,7	2,0	2,9	311LCA180821M022050A
	820	25 x 40	226	5,2	3,7	2,0	2,9	311LCA180821M025040A
	820	25 x 45	226	5,5	3,9	2,1	3,0	311LCA180821M025045A
	820	30 x 30	226	5,2	3,7	2,0	2,9	311LCA180821M030030A
	820	30 x 35	226	5,5	3,9	2,1	3,0	311LCA180821M030035A
	820	35 x 25	226	5,5	3,9	2,1	3,0	311LCA180821M035025A
	820	35 x 25	226	5,5	3,9	2,1	3,0	411LCA180821M035025A
	1 000	25 x 45	185	6,0	4,3	2,3	3,3	311LCA180102M025045A
	1 000	30 x 35	185	6,0	4,3	2,3	3,3	311LCA180102M030035A
	1 000	30 x 40	185	6,2	4,4	2,4	3,5	311LCA180102M030040A
	1 000	35 x 30	185	6,2	4,4	2,4	3,5	311LCA180102M035030A
	1 000	35 x 30	185	6,2	4,4	2,4	3,5	411LCA180102M035030A
	1 200	25 x 50	154	7,0	5,0	2,7	3,9	311LCA180122M025050A
	1 200	30 x 40	154	6,8	4,8	2,6	3,8	311LCA180122M030040A
	1 200	30 x 45	154	7,3	5,2	2,8	4,1	311LCA180122M030045A
	1 200	35 x 30	154	7,0	5,0	2,7	3,9	311LCA180122M035030A
	1 200	35 x 30	154	7,0	5,0	2,7	3,9	411LCA180122M035030A
	1 500	30 x 45	124	7,8	5,6	3,0	4,4	311LCA180152M030045A
	1 500	30 x 50	124	8,1	5,7	3,1	4,5	311LCA180152M030050A
	1 500	35 x 35	124	8,1	5,7	3,1	4,5	311LCA180152M035035A
	1 500	35 x 35	124	8,1	5,7	3,1	4,5	411LCA180152M035035A
	1 500	35 x 40	124	8,3	5,9	3,2	4,6	311LCA180152M035040A
	1 500	35 x 40	124	8,3	5,9	3,2	4,6	411LCA180152M035040A
	1 800	35 x 45	103	9,1	6,5	3,5	5,1	311LCA180182M035045A
	1 800	35 x 45	103	9,1	6,5	3,5	5,1	411LCA180182M035045A
	1 800	35 x 60	103	10,1	7,2	3,9	5,7	311LCA180182M035060A
	1 800	35 x 60	103	10,1	7,2	3,9	5,7	411LCA180182M035060A
	1 800	40 x 50	103	9,6	6,8	3,7	5,4	311LCA180182M040050A
	1 800	40 x 50	103	9,6	6,8	3,7	5,4	411LCA180182M040050A
	2 200	35 x 50	79	10,4	7,4	4,0	5,8	311LCA180222M035050A
	2 200	35 x 50	79	10,4	7,4	4,0	5,8	411LCA180222M035050A
	2 200	35 x 70	79	11,7	8,3	4,5	6,5	311LCA180222M035070A
	2 200	35 x 70	79	11,7	8,3	4,5	6,5	411LCA180222M035070A
	2 200	40 x 60	79	11,7	8,3	4,5	6,5	311LCA180222M040060A
	2 200	40 x 60	79	11,7	8,3	4,5	6,5	411LCA180222M040060A
	2 700	35 x 80	65	13,0	9,3	5,0	7,3	311LCA180272M035080A
2 700	35 x 80	65	13,0	9,3	5,0	7,3	411LCA180272M035080A	
3 300	40 x 80	53	14,6	10,4	5,6	8,1	311LCA180332M040080A	
3 300	40 x 80	53	14,6	10,4	5,6	8,1	411LCA180332M040080A	
200 (250)	220	22 x 25	701	2,6	1,9	1,0	1,5	311LCA200221M022025A
	270	22 x 30	571	2,9	2,0	1,1	1,6	311LCA200271M022030A
	270	25 x 25	571	2,9	2,0	1,1	1,6	311LCA200271M025025A
	330	22 x 30	561	3,1	2,2	1,2	1,7	311LCA200331M022030A
	330	25 x 25	561	3,1	2,2	1,2	1,7	311LCA200331M025025A
	390	22 x 30	474	3,4	2,4	1,3	1,9	311LCA200391M022030A
	390	25 x 25	474	3,4	2,4	1,3	1,9	311LCA200391M025025A
	470	22 x 35	393	3,6	2,6	1,4	2,0	311LCA200471M022035A
	470	25 x 30	393	3,6	2,6	1,4	2,0	311LCA200471M025030A

Technische Daten und Bestellnummern // Specifications and Ordering Codes

U _R (U _S) [VDC]	C _R [μF]	Nennmaß Nominal Size D x L [mm]	ESR _{max.} 100 Hz 20 °C [mΩ]	I _{~max.} 100 Hz 40 °C [A]	I _{~max.} 100 Hz 85 °C [A]	I _{~R} 100 Hz 105 °C [A]	I _{~max.} 20 kHz 105 °C [A]	Bestellnummer Catalog Part Number
200 (250)	470	30 x 25	393	3,6	2,6	1,4	2,0	311LCA200471M030025A
	560	22 x 40	330	3,9	2,8	1,5	2,2	311LCA200561M022040A
	560	25 x 30	330	3,9	2,8	1,5	2,2	311LCA200561M025030A
	680	22 x 45	272	4,4	3,1	1,7	2,5	311LCA200681M022045A
	680	25 x 35	272	4,4	3,1	1,7	2,5	311LCA200681M025035A
	680	30 x 30	272	4,4	3,1	1,7	2,5	311LCA200681M030030A
	820	25 x 45	235	5,2	3,7	2,0	2,9	311LCA200821M025045A
	820	30 x 30	235	4,9	3,5	1,9	2,8	311LCA200821M030030A
	820	35 x 25	235	5,2	3,7	2,0	2,9	311LCA200821M035025A
	820	35 x 25	235	5,2	3,7	2,0	2,9	411LCA200821M035025A
	1 000	25 x 50	201	5,7	4,1	2,2	3,2	311LCA200102M025050A
	1 000	30 x 35	201	5,5	3,9	2,1	3,0	311LCA200102M030035A
	1 000	35 x 30	201	5,7	4,1	2,2	3,2	311LCA200103M035030A
	1 000	35 x 30	201	5,7	4,1	2,2	3,2	411LCA200103M035030A
	1 200	30 x 40	179	6,2	4,4	2,4	3,5	311LCA200122M030040A
	1 200	35 x 35	179	6,5	4,6	2,5	3,6	311LCA200122M035035A
	1 200	35 x 35	179	6,5	4,6	2,5	3,6	411LCA200122M035035A
	1 500	30 x 50	144	7,5	5,4	2,9	4,2	311LCA200152M030050A
	1 500	35 x 40	144	7,5	5,4	2,9	4,2	311LCA200152M035040A
	1 500	35 x 40	144	7,5	5,4	2,9	4,2	411LCA200152M035040A
	1 800	35 x 45	120	8,6	6,1	3,3	4,8	311LCA200182M035045A
	1 800	35 x 45	120	8,6	6,1	3,3	4,8	411LCA200182M035045A
	1 800	35 x 60	120	9,6	6,8	3,7	5,4	311LCA200182M035060A
	1 800	35 x 60	120	9,6	6,8	3,7	5,4	411LCA200182M035060A
	1 800	40 x 40	120	8,8	6,3	3,4	4,9	311LCA200182M040040A
	1 800	40 x 40	120	8,8	6,3	3,4	4,9	411LCA200182M040040A
	2 200	35 x 50	91	10,4	7,4	4,0	5,8	311LCA200222M035050A
	2 200	35 x 50	91	10,4	7,4	4,0	5,8	411LCA200222M035050A
	2 200	35 x 80	91	11,7	8,3	4,5	6,5	311LCA200222M035080A
	2 200	35 x 80	91	11,7	8,3	4,5	6,5	411LCA200222M035080A
	2 200	40 x 60	91	11,2	8,0	4,3	6,2	311LCA200222M040060A
	2 200	40 x 60	91	11,2	8,0	4,3	6,2	411LCA200222M040060A
	2 700	35 x 60	74	12,0	8,5	4,6	6,7	311LCA200272M035060A
	2 700	35 x 60	74	12,0	8,5	4,6	6,7	411LCA200272M035060A
	2 700	40 x 50	74	11,7	8,3	4,5	6,5	311LCA200272M040050A
	2 700	40 x 50	74	11,7	8,3	4,5	6,5	411LCA200272M040050A
	2 700	40 x 80	74	13,8	9,8	5,3	7,7	311LCA200272M040080A
	2 700	40 x 80	74	13,8	9,8	5,3	7,7	411LCA200272M040080A
	3 300	35 x 80	60	14,6	10,4	5,6	8,1	311LCA200332M035080A
	3 300	35 x 80	60	14,6	10,4	5,6	8,1	411LCA200332M035080A
	3 300	40 x 60	60	13,8	9,8	5,3	7,7	311LCA200332M040060A
	3 300	40 x 60	60	13,8	9,8	5,3	7,7	411LCA200332M040060A
	4 700	35 x 105	43	16,9	12,0	6,5	9,4	311LCA200472M035105A
	4 700	35 x 105	43	16,9	12,0	6,5	9,4	411LCA200472M035105A
	4 700	40 x 80	43	15,9	11,3	6,1	8,8	311LCA200472M040080A
	4 700	40 x 80	43	15,9	11,3	6,1	8,8	411LCA200472M040080A
	5 600	40 x 105	37	19,2	13,7	7,4	10,7	311LCA200562M040105A
	5 600	40 x 105	37	19,2	13,7	7,4	10,7	411LCA200562M040105A

Technische Daten und Bestellnummern // Specifications and Ordering Codes

U _R (U _S) [VDC]	C _R [μF]	Nennmaß Nominal Size D x L [mm]	ESR _{max.} 100 Hz 20 °C [mΩ]	I _{~max.} 100 Hz 40 °C [A]	I _{~max.} 100 Hz 85 °C [A]	I _{~R} 100 Hz 105 °C [A]	I _{~max.} 20 kHz 105 °C [A]	Bestellnummer Catalog Part Number
250 (300)	100	22 x 25	1544	1,6	1,1	0,6	0,9	311LCA250101M022025A
	150	22 x 25	1237	1,8	1,3	0,7	1,0	311LCA250151M022025A
	180	22 x 25	857	2,3	1,7	0,9	1,3	311LCA250181M022025A
	220	22 x 30	701	2,6	1,9	1,0	1,5	311LCA250221M022030A
	220	25 x 25	701	2,6	1,9	1,0	1,5	311LCA250221M025025A
	270	22 x 35	571	2,9	2,0	1,1	1,6	311LCA250271M022035A
	270	25 x 30	571	2,9	2,0	1,1	1,6	311LCA250271M025030A
	270	30 x 25	571	2,9	2,0	1,1	1,6	311LCA250271M030025A
	330	22 x 40	467	3,1	2,2	1,2	1,7	311LCA250331M022040A
	330	25 x 30	467	3,1	2,2	1,2	1,7	311LCA250331M025030A
	330	30 x 25	467	3,1	2,2	1,2	1,7	311LCA250331M030025A
	390	22 x 45	395	3,6	2,6	1,4	2,0	311LCA250391M022045A
	390	25 x 35	395	3,4	2,4	1,3	1,9	311LCA250391M025035A
	390	30 x 25	395	3,4	2,4	1,3	1,9	311LCA250391M030025A
	470	22 x 50	328	4,2	3,0	1,6	2,3	311LCA250471M022050A
	470	25 x 40	328	3,9	2,8	1,5	2,2	311LCA250471M025040A
	470	30 x 30	328	3,9	2,8	1,5	2,2	311LCA250471M030030A
	560	25 x 45	275	4,7	3,3	1,8	2,6	311LCA250561M025045A
	560	30 x 35	275	4,7	3,3	1,8	2,6	311LCA250561M030035A
	560	35 x 25	275	4,7	3,3	1,8	2,6	311LCA250561M035025A
	560	35 x 25	275	4,7	3,3	1,8	2,6	411LCA250561M035025A
	680	25 x 50	227	5,5	3,9	2,1	3,0	311LCA250681M025050A
	680	30 x 40	227	5,2	3,7	2,0	2,9	311LCA250681M030040A
	680	35 x 30	227	5,5	3,9	2,1	3,0	311LCA250681M035030A
	680	35 x 30	227	5,5	3,9	2,1	3,0	411LCA250681M035030A
	680	35 x 50	227	6,2	4,4	2,4	3,5	311LCA250681M035050A
	680	35 x 50	227	6,2	4,4	2,4	3,5	411LCA250681M035050A
	820	30 x 45	171	6,5	4,6	2,5	3,6	311LCA250821M030045A
	820	35 x 35	171	6,5	4,6	2,5	3,6	311LCA250821M035035A
	820	35 x 35	171	6,5	4,6	2,5	3,6	411LCA250821M035035A
	1 000	30 x 50	165	7,0	5,0	2,7	3,9	311LCA250102M030050A
	1 000	35 x 40	165	7,0	5,0	2,7	3,9	311LCA250102M035040A
	1 000	35 x 40	165	7,0	5,0	2,7	3,9	411LCA250102M035040A
	1 200	35 x 45	143	7,8	5,6	3,0	4,4	311LCA250122M035045A
	1 200	35 x 45	143	7,8	5,6	3,0	4,4	411LCA250122M035045A
	1 200	40 x 40	143	8,1	5,7	3,1	4,5	311LCA250122M040040A
	1 200	40 x 40	143	8,1	5,7	3,1	4,5	411LCA250122M040040A
	1 200	40 x 50	143	8,6	6,1	3,3	4,8	311LCA250122M040050A
	1 200	40 x 50	143	8,6	6,1	3,3	4,8	411LCA250122M040050A
	1 500	35 x 50	120	8,8	6,3	3,4	4,9	311LCA250152M035050A
	1 500	35 x 50	120	8,8	6,3	3,4	4,9	411LCA250152M035050A
	1 500	35 x 70	120	9,6	6,8	3,7	5,4	311LCA250152M035070A
	1 500	35 x 70	120	9,6	6,8	3,7	5,4	411LCA250152M035070A
	1 800	35 x 80	100	10,9	7,8	4,2	6,1	311LCA250182M035080A
	1 800	35 x 80	100	10,9	7,8	4,2	6,1	411LCA250182M035080A
	1 800	40 x 50	100	9,9	7,0	3,8	5,5	311LCA250182M040050A
	1 800	40 x 50	100	9,9	7,0	3,8	5,5	411LCA250182M040050A
	1 800	40 x 60	100	10,7	7,6	4,1	5,9	311LCA250182M040060A

Technische Daten und Bestellnummern // Specifications and Ordering Codes

U _R (U _S) [VDC]	C _R [μF]	Nennmaß Nominal Size D x L [mm]	ESR _{max.} 100 Hz 20 °C [mΩ]	I _{~max.} 100 Hz 40 °C [A]	I _{~max.} 100 Hz 85 °C [A]	I _{~R} 100 Hz 105 °C [A]	I _{~max.} 20 kHz 105 °C [A]	Bestellnummer Catalog Part Number
250 (300)	1 800	40 x 60	100	10,7	7,6	4,1	5,9	411LCA250182M040060A
	2 200	35 x 80	89	12,0	8,5	4,6	6,7	311LCA250222M035080A
	2 200	35 x 80	89	12,0	8,5	4,6	6,7	411LCA250222M035080A
	2 200	40 x 60	89	11,2	8,0	4,3	6,2	311LCA250222M040060A
	2 200	40 x 60	89	11,2	8,0	4,3	6,2	411LCA250222M040060A
	2 200	40 x 80	89	12,5	8,9	4,8	7,0	311LCA250222M040080A
	2 200	40 x 80	89	12,5	8,9	4,8	7,0	411LCA250222M040080A
	2 700	35 x 105	74	14,8	10,5	5,7	8,3	311LCA250272M035105A
	2 700	35 x 105	74	14,8	10,5	5,7	8,3	411LCA250272M035105A
	2 700	40 x 80	74	13,8	9,8	5,3	7,7	311LCA250272M040080A
	2 700	40 x 80	74	13,8	9,8	5,3	7,7	411LCA250272M040080A
	3 300	40 x 80	60	15,3	10,9	5,9	8,6	311LCA250332M040080A
	3 300	40 x 80	60	15,3	10,9	5,9	8,6	411LCA250332M040080A
	3 900	40 x 105	51	18,5	13,1	7,1	10,3	311LCA250392M040105A
	3 900	40 x 105	51	18,5	13,1	7,1	10,3	411LCA250392M040105A
	350 (400)	82	22 x 25	2256	1,6	1,1	0,6	0,9
100		22 x 30	1850	1,8	1,3	0,7	1,0	311LCA350102M022030A
100		25 x 25	1850	1,8	1,3	0,7	1,0	311LCA350102M025025A
120		22 x 30	1542	2,1	1,5	0,8	1,2	311LCA350121M022030A
120		25 x 25	1542	2,1	1,5	0,8	1,2	311LCA350121M025025A
150		22 x 35	1233	2,1	1,5	0,8	1,2	311LCA350151M022035A
150		25 x 30	1233	2,1	1,5	0,8	1,2	311LCA350151M025030A
150		30 x 25	1233	2,1	1,5	0,8	1,2	311LCA350151M030025A
180		22 x 40	1028	2,3	1,7	0,9	1,3	311LCA350181M022040A
180		25 x 30	1028	2,3	1,7	0,9	1,3	311LCA350181M025030A
180		30 x 25	1028	2,3	1,7	0,9	1,3	311LCA350181M030025A
220		22 x 45	841	2,6	1,9	1,0	1,5	311LCA350221M022045A
220		25 x 35	841	2,6	1,9	1,0	1,5	311LCA350221M025035A
220		30 x 30	841	2,6	1,9	1,0	1,5	311LCA350221M030030A
270		25 x 45	685	2,9	2,0	1,1	1,6	311LCA350271M025045A
270		30 x 30	685	2,9	2,0	1,1	1,6	311LCA350271M030030A
270		35 x 25	685	2,9	2,0	1,1	1,6	311LCA350271M035025A
270		35 x 25	685	2,9	2,0	1,1	1,6	411LCA350271M035025A
330		25 x 50	561	3,4	2,4	1,3	1,9	311LCA350331M025050A
330		30 x 40	561	3,4	2,4	1,3	1,9	311LCA350331M030040A
330		35 x 30	561	3,4	2,4	1,3	1,9	311LCA350331M035030A
330		35 x 30	561	3,4	2,4	1,3	1,9	411LCA350331M035030A
390		30 x 45	474	3,9	2,8	1,5	2,2	311LCA350391M030045A
390		35 x 30	474	3,9	2,8	1,5	2,2	311LCA350391M035030A
390		35 x 30	474	3,9	2,8	1,5	2,2	411LCA350391M035030A
470		30 x 50	393	4,4	3,1	1,7	2,5	311LCA350471M030050A
470		35 x 40	393	4,7	3,3	1,8	2,6	311LCA350471M035040A
470		35 x 40	393	4,7	3,3	1,8	2,6	411LCA350471M035040A
560		30 x 50	330	4,9	3,5	1,9	2,8	311LCA350561M030050A
560		35 x 45	330	5,2	3,7	2,0	2,9	311LCA350561M035045A
560		35 x 45	330	5,2	3,7	2,0	2,9	411LCA350561M035045A
560		40 x 40	330	5,2	3,7	2,0	2,9	311LCA350561M040040A
560	40 x 40	330	5,2	3,7	2,0	2,9	411LCA350561M040040A	

Technische Daten und Bestellnummern // Specifications and Ordering Codes

U _R (U _S) [VDC]	C _R [μF]	Nennmaß Nominal Size D x L [mm]	ESR _{max.} 100 Hz 20 °C [mΩ]	I _{~max.} 100 Hz 40 °C [A]	I _{~max.} 100 Hz 85 °C [A]	I _{~R} 100 Hz 105 °C [A]	I _{~max.} 20 kHz 105 °C [A]	Bestellnummer Catalog Part Number
350 (400)	680	35 x 50	274	6,0	4,3	2,3	3,3	311LCA350681M035050A
	680	35 x 50	274	6,0	4,3	2,3	3,3	411LCA350681M035050A
	680	40 x 40	274	5,7	4,1	2,2	3,2	311LCA350681M040040A
	680	40 x 40	274	5,7	4,1	2,2	3,2	411LCA350681M040040A
	820	35 x 60	228	7,0	5,0	2,7	3,9	311LCA350821M035060A
	820	35 x 60	228	7,0	5,0	2,7	3,9	411LCA350821M035060A
	820	40 x 50	228	6,8	4,8	2,6	3,8	311LCA350821M040050A
	820	40 x 50	228	6,8	4,8	2,6	3,8	411LCA350821M040050A
	1 000	35 x 70	161	8,8	6,3	3,4	4,9	311LCA350102M035070A
	1 000	35 x 70	161	8,8	6,3	3,4	4,9	411LCA350102M035070A
	1 000	40 x 60	161	8,8	6,3	3,4	4,9	311LCA350102M040060A
	1 000	40 x 60	161	8,8	6,3	3,4	4,9	411LCA350102M040060A
	1 200	35 x 80	140	9,9	7,0	3,8	5,5	311LCA350122M035080A
	1 200	35 x 80	140	9,9	7,0	3,8	5,5	411LCA350122M035080A
	1 200	40 x 60	140	9,4	6,7	3,6	5,2	311LCA350122M040060A
	1 200	40 x 60	140	9,4	6,7	3,6	5,2	411LCA350122M040060A
	1 500	35 x 105	114	12,5	8,9	4,8	7,0	311LCA350152M035105A
	1 500	35 x 105	114	12,5	8,9	4,8	7,0	411LCA350152M035105A
	1 500	40 x 80	114	11,7	8,3	4,5	6,5	311LCA350152M040080A
	1 500	40 x 80	114	11,7	8,3	4,5	6,5	411LCA350152M040080A
1 800	40 x 105	102	13,8	9,8	5,3	7,7	311LCA350182M040105A	
1 800	40 x 105	102	13,8	9,8	5,3	7,7	411LCA350182M040105A	
400 (450)	56	22 x 25	2195	1,3	0,9	0,5	0,7	311LCA400560M022025A
	68	22 x 25	1814	1,6	1,1	0,6	0,9	311LCA400680M022030A
	68	25 x 25	1814	1,6	1,1	0,6	0,9	311LCA400680M025025A
	82	22 x 30	1507	1,6	1,1	0,6	0,9	311LCA400820M022030A
	82	25 x 25	1507	1,6	1,1	0,6	0,9	311LCA400820M025025A
	100	22 x 30	1356	1,8	1,3	0,7	1,0	311LCA400101M022030A
	100	25 x 25	1356	1,8	1,3	0,7	1,0	311LCA400101M025025A
	120	22 x 35	1190	2,1	1,5	0,8	1,2	311LCA400121M022035A
	120	25 x 30	1190	2,1	1,5	0,8	1,2	311LCA400121M025030A
	120	30 x 25	1190	2,1	1,5	0,8	1,2	311LCA400121M030025A
	150	22 x 40	1032	2,3	1,7	0,9	1,3	311LCA400151M022040A
	150	25 x 30	1032	2,3	1,7	0,9	1,3	311LCA400151M025030A
	150	30 x 25	1032	2,3	1,7	0,9	1,3	311LCA400151M030025A
	180	22 x 45	857	2,6	1,9	1,0	1,5	311LCA400181M022045A
	180	25 x 35	857	2,6	1,9	1,0	1,5	311LCA400181M025035A
	180	30 x 30	857	2,6	1,9	1,0	1,5	311LCA400181M030030A
	180	35 x 25	857	2,9	2,0	1,1	1,6	311LCA400181M035025A
	180	35 x 25	857	2,9	2,0	1,1	1,6	411LCA400181M035025A
	220	25 x 45	701	3,1	2,2	1,2	1,7	311LCA400221M025045A
	220	30 x 30	701	3,1	2,2	1,2	1,7	311LCA400221M030030A
	220	35 x 25	701	3,1	2,2	1,2	1,7	311LCA400221M035025A
	220	35 x 25	701	3,1	2,2	1,2	1,7	411LCA400221M035025A
	270	25 x 50	571	3,6	2,6	1,4	2,0	311LCA400271M025050A
	270	30 x 35	571	3,6	2,6	1,4	2,0	311LCA400271M030035A
270	35 x 30	571	3,6	2,6	1,4	2,0	311LCA400271M035030A	
270	35 x 30	571	3,6	2,6	1,4	2,0	411LCA400271M035030A	

Technische Daten und Bestellnummern // Specifications and Ordering Codes

U _R (U _S) [VDC]	C _R [μF]	Nennmaß Nominal Size D x L [mm]	ESR _{max.} 100 Hz 20 °C [mΩ]	I _{~max.} 100 Hz 40 °C [A]	I _{~max.} 100 Hz 85 °C [A]	I _{~R} 100 Hz 105 °C [A]	I _{~max.} 20 kHz 105 °C [A]	Bestellnummer Catalog Part Number	
400 (450)	330	30 x 45	467	4,2	3,0	1,6	2,3	311LCA400331M030045A	
	330	35 x 35	467	4,4	3,1	1,7	2,5	311LCA400331M035035A	
	330	35 x 35	467	4,4	3,1	1,7	2,5	411LCA400331M035035A	
	390	30 x 50	395	4,9	3,5	1,9	2,8	311LCA400391M030050A	
	390	35 x 40	395	4,9	3,5	1,9	2,8	311LCA400391M035040A	
	390	35 x 40	395	4,9	3,5	1,9	2,8	411LCA400391M035040A	
	470	35 x 45	328	5,7	4,1	2,2	3,2	311LCA400471M035040A	
	470	35 x 45	328	5,7	4,1	2,2	3,2	411LCA400471M035040A	
	470	40 x 40	328	5,7	4,1	2,2	3,2	311LCA400471M040040A	
	470	40 x 40	328	5,7	4,1	2,2	3,2	411LCA400471M040040A	
	560	35 x 50	275	6,2	4,4	2,4	3,5	311LCA400561M035050A	
	560	35 x 50	275	6,2	4,4	2,4	3,5	411LCA400561M035050A	
	680	35 x 60	227	7,3	5,2	2,8	4,1	311LCA400681M035060A	
	680	35 x 60	227	7,3	5,2	2,8	4,1	411LCA400681M035060A	
	680	40 x 50	227	7,0	5,0	2,7	3,9	311LCA400681M040050A	
	680	40 x 50	227	7,0	5,0	2,7	3,9	411LCA400681M040050A	
	820	35 x 60	188	8,1	5,7	3,1	4,5	311LCA400821M035060A	
	820	35 x 60	188	8,1	5,7	3,1	4,5	411LCA400821M035060A	
	1 000	35 x 80	157	9,9	7,0	3,8	5,5	311LCA400102M035080A	
	1 000	35 x 80	157	9,9	7,0	3,8	5,5	411LCA400102M035080A	
	1 200	35 x 105	128	11,7	8,3	4,5	6,5	311LCA400122M035105A	
	1 200	35 x 105	128	11,7	8,3	4,5	6,5	411LCA400122M035105A	
	1 200	40 x 80	128	10,9	7,8	4,2	6,1	311LCA400122M040080A	
	1 200	40 x 80	128	10,9	7,8	4,2	6,1	411LCA400122M040080A	
	1 500	40 x 105	103	13,5	9,6	5,2	7,5	311LCA400152M040105A	
	1 500	40 x 105	103	13,5	9,6	5,2	7,5	411LCA400152M040105A	
	420 (470)	100	22 x 30	1693	2,1	1,5	0,8	1,2	311LCA420101M022030A
		100	25 x 25	1693	2,1	1,5	0,8	1,2	311LCA420101M025025A
120		22 x 35	1395	2,1	1,5	0,8	1,2	311LCA420121M022035A	
120		25 x 30	1395	2,1	1,5	0,8	1,2	311LCA420121M025030A	
150		22 x 40	1135	2,3	1,7	0,9	1,3	311LCA420151M022040A	
150		25 x 30	1135	2,3	1,7	0,9	1,3	311LCA420151M025030A	
150		30 x 25	1135	2,3	1,7	0,9	1,3	311LCA420151M030025A	
180		22 x 45	930	2,6	1,9	1,0	1,5	311LCA420181M022045A	
180		25 x 40	930	2,6	1,9	1,0	1,5	311LCA420181M025040A	
180		30 x 30	930	2,6	1,9	1,0	1,5	311LCA420181M030030A	
220		25 x 45	698	3,1	2,2	1,2	1,7	311LCA420221M025045A	
220		30 x 30	698	3,1	2,2	1,2	1,7	311LCA420221M030030A	
220		35 x 25	698	3,1	2,2	1,2	1,7	311LCA420221M035025A	
220		35 x 25	698	3,1	2,2	1,2	1,7	411LCA420221M035025A	
270		25 x 50	567	3,6	2,6	1,4	2,0	311LCA420271M025050A	
270		30 x 35	567	3,6	2,6	1,4	2,0	311LCA420271M030035A	
270		35 x 30	567	3,6	2,6	1,4	2,0	311LCA420271M035030A	
270		35 x 30	567	3,6	2,6	1,4	2,0	411LCA420271M035030A	
330		30 x 45	467	4,2	3,0	1,6	2,3	311LCA420331M030045A	
330		35 x 35	467	4,2	3,0	1,6	2,3	311LCA420331M035035A	
330		35 x 35	467	4,2	3,0	1,6	2,3	411LCA420331M035035A	
390		30 x 50	391	4,4	3,1	1,7	2,5	311LCA420391M030050A	

Technische Daten und Bestellnummern // Specifications and Ordering Codes

U _R (U _S) [VDC]	C _R [μF]	Nennmaß Nominal Size D x L [mm]	ESR _{max.} 100 Hz 20 °C [mΩ]	I _{~max.} 100 Hz 40 °C [A]	I _{~max.} 100 Hz 85 °C [A]	I _{~R} 100 Hz 105 °C [A]	I _{~max.} 20 kHz 105 °C [A]	Bestellnummer Catalog Part Number	
420 (470)	390	35 x 40	391	4,9	3,5	1,9	2,8	311LCA420391M035040A	
	390	35 x 40	391	4,9	3,5	1,9	2,8	411LCA420391M035040A	
	470	35 x 45	326	5,5	3,9	2,1	3,0	311LCA420471M035045A	
	470	35 x 45	326	5,5	3,9	2,1	3,0	411LCA420471M035045A	
	470	40 x 40	326	5,5	3,9	2,1	3,0	311LCA420471M040040A	
	470	40 x 40	326	5,5	3,9	2,1	3,0	411LCA420471M040040A	
	560	35 x 50	279	6,2	4,4	2,4	3,5	311LCA420561M035050A	
	560	35 x 50	279	6,2	4,4	2,4	3,5	411LCA420561M035050A	
	680	40 x 50	233	7,0	5,0	2,7	3,9	311LCA420681M040050A	
	680	40 x 50	233	7,0	5,0	2,7	3,9	411LCA420681M040050A	
	820	40 x 60	195	8,1	5,7	3,1	4,5	311LCA420821M040060A	
	820	40 x 60	195	8,1	5,7	3,1	4,5	411LCA420821M040060A	
	450 (500)	56	22 x 25	2200	1,3	0,9	0,5	0,7	311LCA450560M022025A
		68	22 x 30	1814	1,6	1,1	0,6	0,9	311LCA450680M022030A
68		25 x 25	1814	1,6	1,1	0,6	0,9	311LCA450680M025025A	
82		22 x 30	1478	1,8	1,3	0,7	1,0	311LCA450820M025030A	
82		25 x 25	1478	1,8	1,3	0,7	1,0	311LCA450820M025025A	
100		22 x 35	1210	2,1	1,5	0,8	1,2	311LCA450101M022035A	
100		25 x 30	1210	2,1	1,5	0,8	1,2	311LCA450101M025030A	
100		30 x 25	1210	2,1	1,5	0,8	1,2	311LCA450101M030025A	
120		22 x 40	1099	2,3	1,7	0,9	1,3	311LCA450121M022040A	
120		25 x 35	1099	2,3	1,7	0,9	1,3	311LCA450121M025035A	
120		30 x 25	1099	2,3	1,7	0,9	1,3	311LCA450121M030025A	
150		22 x 50	930	2,6	1,9	1,0	1,5	311LCA450151M022050A	
150		25 x 40	930	2,6	1,9	1,0	1,5	311LCA450151M025040A	
150		30 x 30	930	2,6	1,9	1,0	1,5	311LCA450151M030030A	
150		35 x 25	930	2,9	2,0	1,1	1,6	311LCA450151M035025A	
150		35 x 25	930	2,9	2,0	1,1	1,6	411LCA450151M035025A	
180		25 x 45	707	3,1	2,2	1,2	1,7	311LCA450181M025045A	
180		30 x 35	707	3,1	2,2	1,2	1,7	311LCA450181M030035A	
220		25 x 50	571	3,6	2,6	1,4	2,0	311LCA450221M025050A	
220		30 x 40	571	3,6	2,6	1,4	2,0	311LCA450221M030040A	
220		35 x 30	571	3,6	2,6	1,4	2,0	311LCA450221M035030A	
220		35 x 30	571	3,6	2,6	1,4	2,0	411LCA450221M035030A	
270		30 x 45	512	4,2	3,0	1,6	2,3	311LCA450271M030045A	
270		35 x 35	512	4,2	3,0	1,6	2,3	311LCA450271M035035A	
270		35 x 35	512	4,2	3,0	1,6	2,3	411LCA450271M035035A	
330		30 x 50	444	4,7	3,3	1,8	2,6	311LCA450331M030050A	
330		35 x 40	444	4,7	3,3	1,8	2,6	311LCA450331M035040A	
330		35 x 40	444	4,7	3,3	1,8	2,6	411LCA450331M035040A	
390		35 x 45	395	5,2	3,7	2,0	2,9	311LCA450391M035045A	
390		35 x 45	395	5,2	3,7	2,0	2,9	411LCA450391M035045A	
390		40 x 40	395	5,2	3,7	2,0	2,9	311LCA450391M040040A	
390		40 x 40	395	5,2	3,7	2,0	2,9	411LCA450391M040040A	
470		35 x 50	328	6,0	4,3	2,3	3,3	311LCA450471M035050A	
470		35 x 50	328	6,0	4,3	2,3	3,3	411LCA450471M035050A	
470	40 x 40	328	5,7	4,1	2,2	3,2	311LCA450471M040040A		
470	40 x 40	328	5,7	4,1	2,2	3,2	411LCA450471M040040A		

Technische Daten und Bestellnummern // Specifications and Ordering Codes

U _R (U _S) [VDC]	C _R [μF]	Nennmaß Nominal Size D x L [mm]	ESR _{max.} 100 Hz 20 °C [mΩ]	I _{~ max.} 100 Hz 40 °C [A]	I _{~ max.} 100 Hz 85 °C [A]	I _{~ R} 100 Hz 105 °C [A]	I _{~ max.} 20 kHz 105 °C [A]	Bestellnummer Catalog Part Number
450 (500)	560	35 x 70	275	7,3	5,2	2,8	4,1	311LCA450561M035070A
	560	35 x 70	275	7,3	5,2	2,8	4,1	411LCA450561M035070A
	560	40 x 50	275	6,8	4,8	2,6	3,8	311LCA450561M040050A
	560	40 x 50	275	6,8	4,8	2,6	3,8	411LCA450561M040050A
	680	35 x 60	227	7,5	5,4	2,9	4,2	311LCA450681M035050A
	680	35 x 60	227	7,5	5,4	2,9	4,2	411LCA450681M035050A
	680	35 x 80	227	8,6	6,1	3,3	4,8	311LCA450681M035080A
	680	35 x 80	227	8,6	6,1	3,3	4,8	411LCA450681M035080A
	680	40 x 60	227	7,8	5,6	3,0	4,4	311LCA450681M040060A
	680	40 x 60	227	7,8	5,6	3,0	4,4	411LCA450681M040060A
	820	35 x 80	188	9,4	6,7	3,6	5,2	311LCA450821M035080A
	820	35 x 80	188	9,4	6,7	3,6	5,2	411LCA450821M035080A
	1 000	35 x 105	154	11,4	8,1	4,4	6,4	311LCA450102M035105A
	1 000	35 x 105	154	11,4	8,1	4,4	6,4	411LCA450102M035105A
	1 000	40 x 80	154	10,7	7,6	4,1	5,9	311LCA450102M040080A
	1 000	40 x 80	154	10,7	7,6	4,1	5,9	411LCA450102M040080A
1 200	40 x 105	128	13,3	9,4	5,1	7,4	311LCA450122M040105A	
1 200	40 x 105	128	13,3	9,4	5,1	7,4	411LCA450122M040105A	

Umrechnungsfaktor für 120 Hz: I_~ (120 Hz) = 1,03 · I_~ (100 Hz)

120 Hz conversion factor of ripple current: I_~ (120 Hz) = 1,03 · I_~ (100 Hz)

Edition 04/2009

KRUMMER KONDENSATOREN GMBH

Amselstrasse 11 · D-85630 Grasbrunn-Neukeferloh · Germany

Phone +49 (0) 89-4510850-0 · Fax +49 (0) 89-4510850-25

info@krummer-kondensatoren.de

www.krummer-kondensatoren.de